



# INSTRUCCIONES





J04730

2024-01-24



## KIT DE ELEMENTOS DE SUJECIÓN DE MONTAJE PLANO DEL RESPALDO AJUSTABLE DEL MOTOCICLISTA

Tabla 1. Información general

Kits	Herramientas sugeridas	Nivel de habilidad <sup>(1)</sup>
52596-09A	Gafas de seguridad, llave dinamométrica	   

(1) Se requieren ajuste a valor de par u otras herramientas moderadoras y técnicas

### CONTENIDO DEL KIT

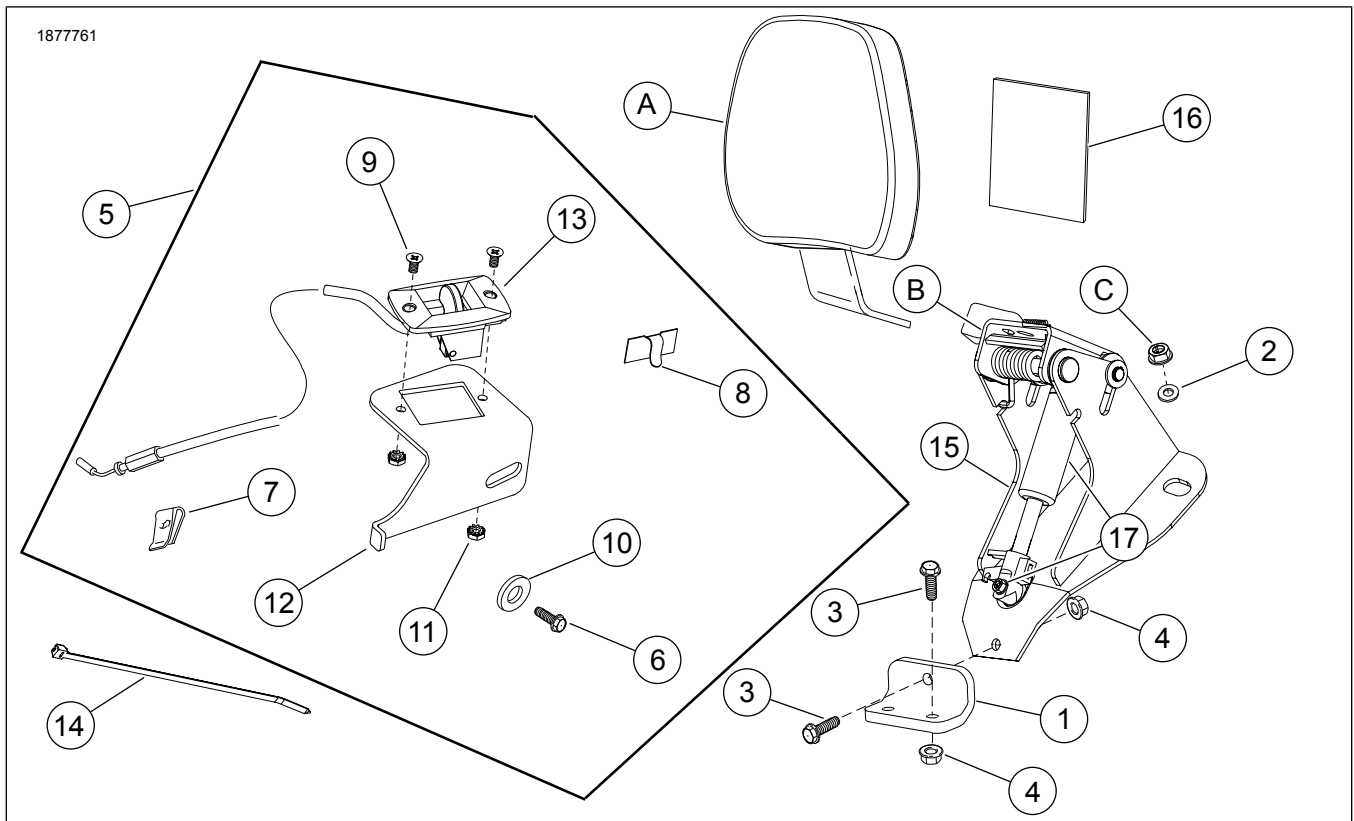


Figura 1. Contenido del kit: Kit de elementos de sujeción de montaje plano del respaldo ajustable del motociclista

**Tabla 2. Contenido del kit: Kit de elementos de sujeción de montaje plano del respaldo ajustable del motociclista**

<input checked="" type="checkbox"/>	Artículo	Cantidad	Descripción	N.º de pieza	Notes
<input type="checkbox"/>	1	1	Pieza de soporte de montaje	52590-09	
<input type="checkbox"/>	2	2	Arandela	6223	
<input type="checkbox"/>	3	3	tornillo	3574	8–11 N·m (6–8 ft-lbs)
<input type="checkbox"/>	4	3	Tuerca, reborde de bloqueo	7716	
<input type="checkbox"/>	5	1	Kit de mango de accionamiento (incluye los artículos 6 a 13)	52365-09	
<input type="checkbox"/>	6	1	Tornillo	3574	5,1–6,2 N·m (45,1–54,9 in-lbs)
<input type="checkbox"/>	7	1	Tuerca presilla	8108	
<input type="checkbox"/>	8	1	Guía de alambre	10102	
<input type="checkbox"/>	9	2	Tornillo	2933	
<input type="checkbox"/>	10	1	Arandela	6036	
<input type="checkbox"/>	11	2	Tuerca de seguridad	7838	
<input type="checkbox"/>	12	1	Mango de pieza de soporte del accionador	No se vende por separado	
<input type="checkbox"/>	13	1	Mango de accionador con cable	No se vende por separado	
<input type="checkbox"/>	14	1	Correa de cables	No se vende por separado	
<input type="checkbox"/>	15	1	Base de montaje del respaldo	52482-01A	
<input type="checkbox"/>	16	1	Protector del asiento, respaldo adhesivo, 3 1/2 x 3 pulgadas	52300017	
<input type="checkbox"/>	17	1	Kit de resorte de gas	52300681	
<b>Artículos mencionados en el texto pero no incluidos en el kit:</b>					
<input checked="" type="checkbox"/>	A	1	Almohadilla del respaldo	Se vende por separado	
<input checked="" type="checkbox"/>	B	1	Kit de reparación de la pieza de soporte de pivote (incluye la pieza de soporte de pivote, la palanca, resorte y elementos de sujeción)	52342-09	
<input checked="" type="checkbox"/>	C	1	Tuerca de fábrica		7–11 N·m (5–8 ft-lbs)

**NOTA**

Verifique que todo el contenido esté presente en el kit antes de instalar o extraer los artículos del vehículo.

Comuníquese con el centro de soporte para clientes de Harley-Davidson al 1-800-258-2464 (EE. UU. solamente) o al 1-414-343-4056.

**GENERAL**

**Modelos**

Para obtener información sobre la compatibilidad de los modelos, vea el catálogo de venta al detalle de P&A (piezas y accesorios) o la sección Piezas y accesorios en [www.harley-davidson.com](http://www.harley-davidson.com) (inglés solamente).

Verifica que estés utilizando la versión más actualizada de la hoja de instrucciones, disponible en: [www.harley-davidson.com/isheets](http://www.harley-davidson.com/isheets)

**Requisitos de instalación**

**▲ ADVERTENCIA**

La seguridad del motociclista y del pasajero dependen de la instalación correcta de este kit. Si el procedimiento no está dentro de sus capacidades o no tiene las herramientas correctas, pida a un concesionario Harley-Davidson que realice la instalación. La instalación incorrecta de este kit podría causar la muerte o lesiones graves. (00308b)

## EXTRACCIÓN

1. Retire el asiento y conserve los elementos de sujeción. Vea el Manual del propietario.
2. Quite la cubierta lateral izquierda. Vea el Manual del propietario.
  - a. Retire el Módulo de control de la carrocería (BCM) y la caja del BCM. Vea el Manual del propietario.
3. Ver Figura 2 . Quite las tuercas (1). Deje las arandelas (3) y los espárragos (2) en su lugar.
  - a. **CVO MY23.5 y posteriores y FLHX, FLTRX MY24 y posteriores:** Omita el paso 3 de la instalación.

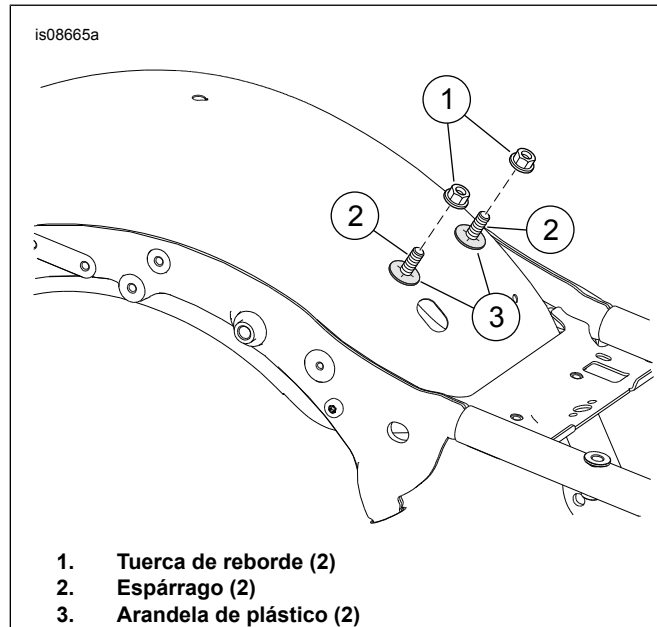


Figura 2. Elementos de sujeción de montaje

4. Ver Figura 3 . Retire el enchufe del cable de la bujía (1).

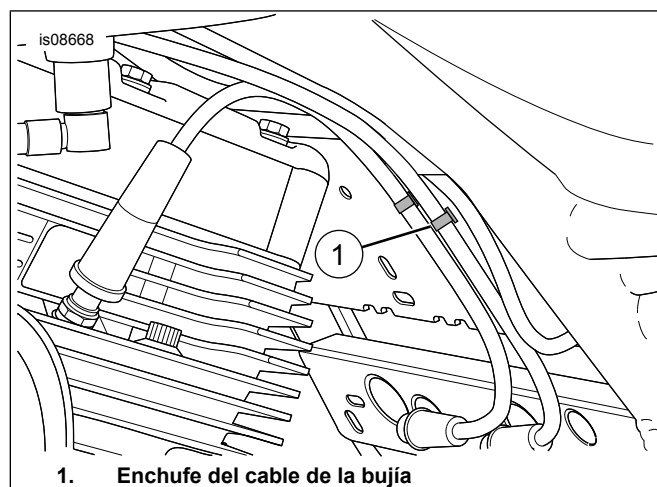


Figura 3. Enchufe del cable de la bujía

5. **Modelos con deflectores de aire montados en medio de la estructura:** Retire los elementos de sujeción de montaje izquierdos.

## INSTALACIÓN

1. Ver Figura 4 . Instale la tuerca presilla (1) en el agujero de montaje (2).
2. Alinee la presilla con el agujero de alineación (3).

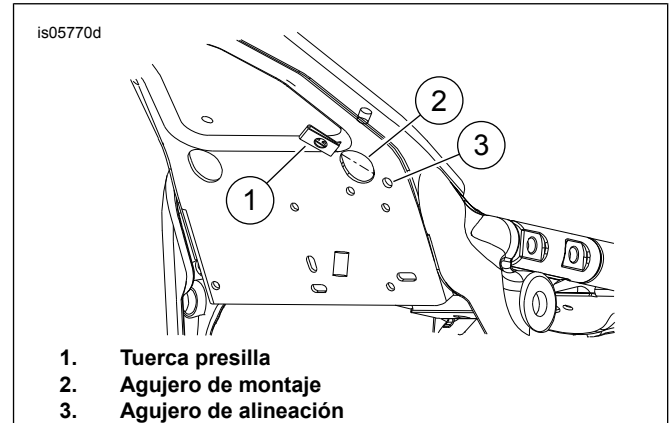


Figura 4. Instale la tuerca presilla

3. Ver Figura 5 . Fije la pieza de soporte de montaje (2) a la base de montaje (3).
4. Instale el tornillo (1) y la tuerca (4) como se muestra. Deje flojos los sujetadores.

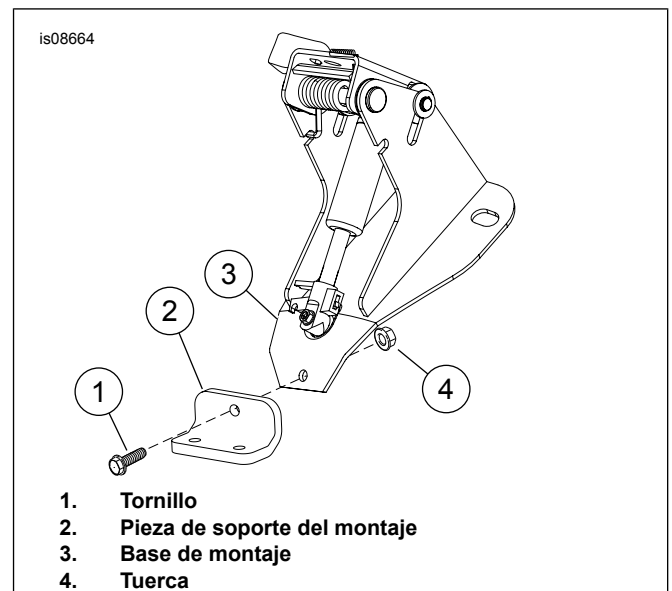
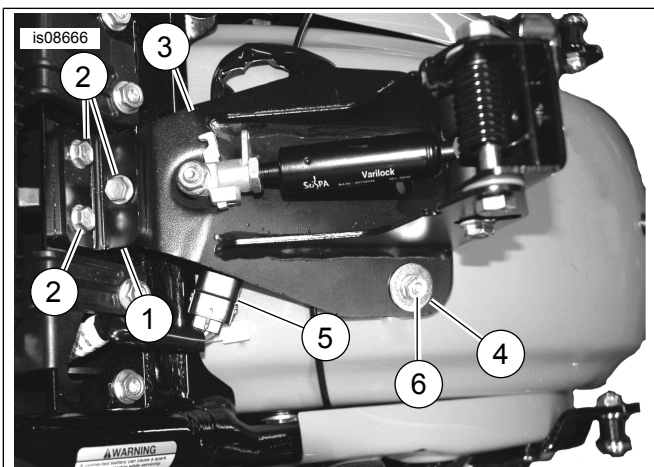


Figura 5. Instale la pieza de soporte

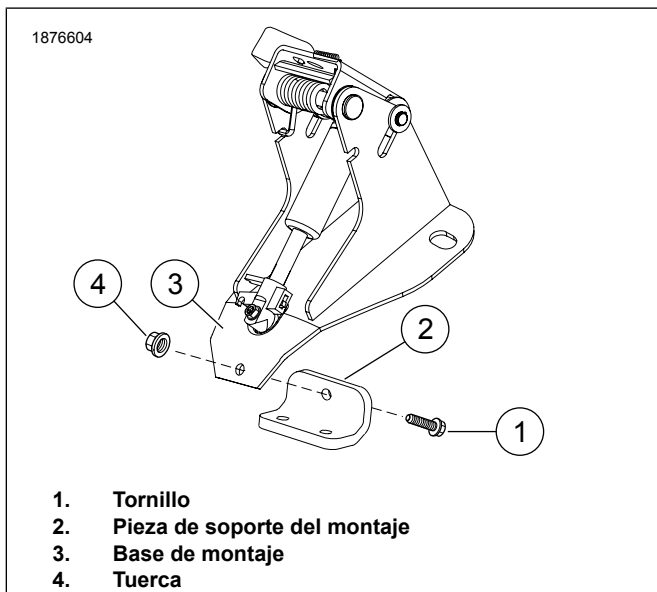
5. Figura 2 Coloque la base de montaje sobre los espárragos (2) y las arandelas de plástico (3).

6. Figura 6 Coloque la pieza de soporte de montaje (1) en su lugar e instale los tornillos y tuercas (2) como se muestra. Deje flojos los sujetadores. Verifique que el conector eléctrico se mueva libremente.
  - a. Ver Figura 6 y Figura 7. Si el conector eléctrico (5) hace contacto con la base de montaje (3), mueva la pieza de soporte de montaje (1) detrás de la base de montaje (3).
  - b. Coloque el tornillo (1) y la tuerca (4).
7. Instale las arandelas (4) y las tuercas (6). Apretar.  
Par de ajuste: 7–11 N·m (60–96 in-lbs)
8. Fije los tornillos y las tuercas (2). Apretar.  
Par de ajuste: 8–11 N·m (6–8 ft-lbs)



1. Pieza de soporte de montaje
2. Perno y tuerca (3)
3. Base de montaje
4. Arandela (2)
5. Conector eléctrico
6. Tuerca (extraída anteriormente)

Figura 6. Instale la pieza de soporte del respaldo

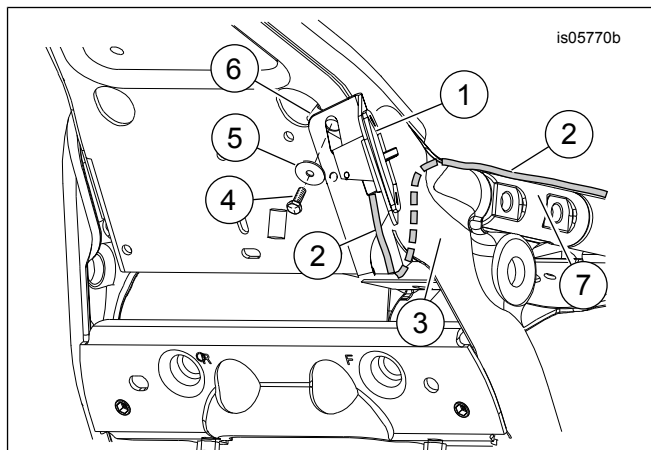


1. Tornillo
2. Pieza de soporte de montaje
3. Base de montaje
4. Tuerca

Figura 7. Opción de instalación alternativa para la pieza de soporte de montaje

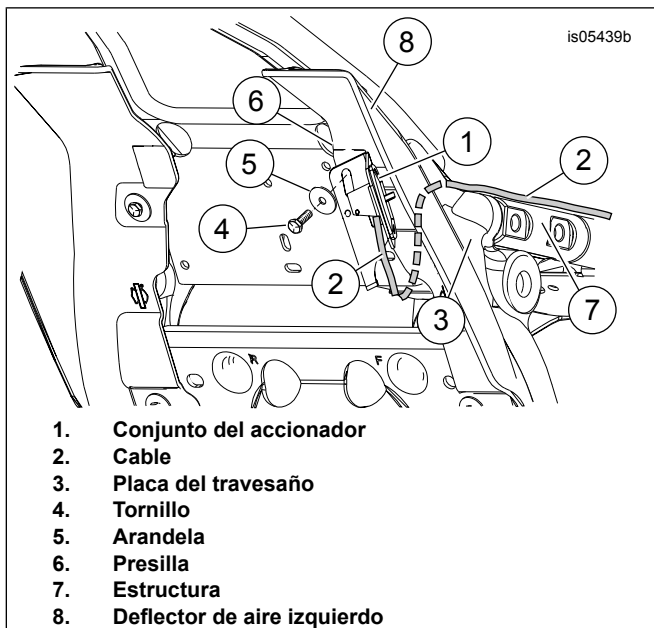
9. Ver Figura 1 . Instale el mango del accionador (13) con el cable a la pieza de soporte del mango del accionador (12) para que el cable señale hacia abajo cuando esté instalado.
10. Fije con tornillos (9) y tuercas (11).
11. **Modelos sin deflector de aire montados en medio de la estructura:** Ver Figura 8 .
  - a. Deslice el lado plano del conjunto del accionador (1) detrás del enchufe de los cables de la bujía.
  - b. Verifique que la lengüeta de gancho/doblada de la pieza de soporte se enganche con la placa del travesaño.
  - c. Asegure con tornillo (4) y arandela (5). Apretar.  
Par de ajuste: 5,1–6,2 N·m (45–55 in-lbs) *tornillo*

12. **Modelos con deflector de aire montados en medio de la estructura:** Ver Figura 9 .
  - a. Deslice el lado plano del conjunto del accionador (1) detrás del enchufe de los cables de la bujía.
  - b. Verifique que la lengüeta de gancho/doblada de la pieza de soporte se enganche con la placa del travesaño.
  - c. Asegure con tornillo (4) y arandela (5). Apretar.  
Par de ajuste: 5,1–6,2 N·m (45–55 in-lbs) *tornillo*



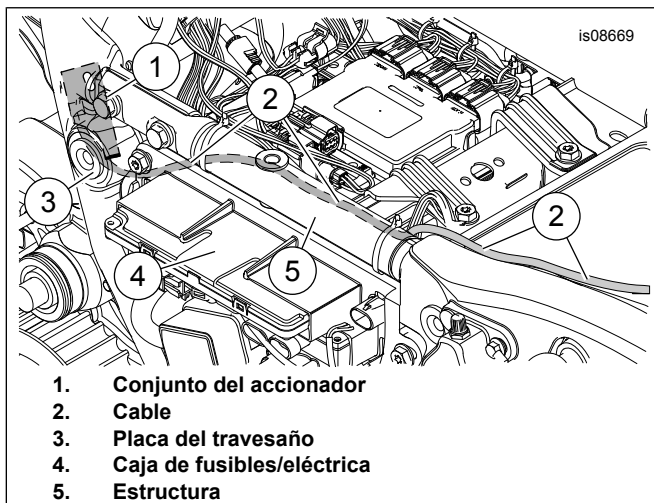
1. Conjunto del accionador
2. Cable
3. Placa del travesaño
4. Tornillo
5. Arandela
6. Presilla
7. Estructura

Figura 8. Instale el conjunto del accionador



**Figura 9. Instalación del conjunto del accionador con deflector de aire montado en medio de la estructura**

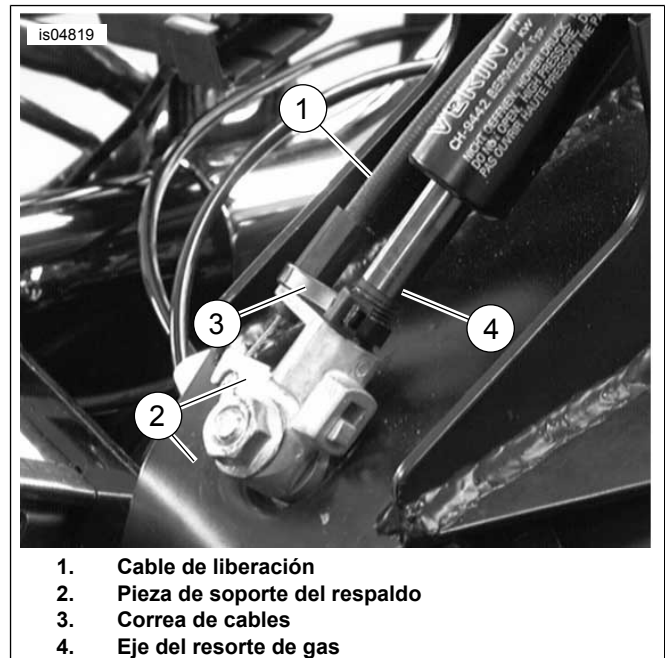
13. Limpie el área en la pieza de soporte del mango de ajuste en la ubicación aproximada de donde se retiró la presilla del enchufe del cable de la bujía. Use una solución de alcohol al 50% y agua al 50%.
14. Ver Figura 1 . Instale la guía de alambre (8) en la pieza de soporte.
15. Haga pasar el enchufe del cable de la bujía a través de la presilla.
16. Pliegue la presilla para fijar el enchufe del cable de la bujía.
17. Ver Figura 10 . Haga pasar el cable (2) por debajo del travesaño.
18. Siga pasando el cable (2) entre la caja de fusibles/eléctrica (4) y la estructura (5) hasta la parte superior del guardabarros trasero y la pieza de soporte del respaldo.



**Figura 10. Ubicación de cables**

19. Ver Figura 11 . Conecte el cable de liberación (1) a la pieza de soporte de montaje del respaldo (2) como se muestra.

20. Fije cuidadosamente el cable al eje del resorte de gas (4) con la correa de cables proporcionada (3). No ajuste de más la correa de cables.



**Figura 11. Conecte el cable con la pieza de soporte del respaldo**

## INSTALACIÓN DE PROTECTOR DEL ASIENTO

### NOTA

*El propósito del protector del asiento es evitar el desgaste prematuro entre el mecanismo del respaldo y la parte inferior del asiento. Si el protector del asiento se coloca demasiado bajo en la abertura del asiento, el mecanismo del respaldo, cuando se empuje hacia adelante, podría enganchar el borde superior del protector y resultaría difícil volverlo a la posición recta.*

1. Instale temporalmente el asiento sobre el mecanismo del respaldo.
2. Instale, pero no ajuste, los elementos de sujeción de montaje del asiento.
3. Instale el respaldo del motociclista siguiendo las instrucciones bajo INSTALACIÓN DEL RESPALDO.
4. Ver Figura 1 . Obtenga el protector del asiento (16).
5. Aplique cinta adhesiva al protector del asiento como ayuda para ubicar el protector en el asiento.
  - a. Aplique cinta adhesiva al lado suave no adhesivo del protector del asiento.

b. Extienda la cinta adhesiva 2 pulgadas (5.1 cm) más allá de cada borde del lado más corto del protector del asiento.

6. Inserte el protector del asiento desde arriba entre la parte trasera de la abertura del asiento y el mecanismo del respaldo hasta llegar al borde con la cinta. No encinte el protector al asiento ahora.

7. Ver Figura 14 . Con el respaldo y el asiento ubicados en sus lugares, empuje el respaldo hacia adelante completamente (3). El mecanismo del respaldo se presiona contra la parte inferior del asiento y contra el protector del asiento insertado.

8. Con el mecanismo del respaldo totalmente hacia adelante, ajuste el protector del asiento para que el borde superior se posicione aproximadamente a 1/2 pulgadas (13 mm) sobre el borde trasero del mecanismo dentro del bolsillo del asiento.

9. Adhiera temporalmente la cinta adhesiva al asiento para retener la posición determinada.

10. Manteniendo el protector del asiento encintado en su lugar, retire el asiento y colóquelo sobre una superficie limpia y suave.

11. Marque o indique de algún modo la ubicación de los bordes del protector del asiento en la parte inferior del asiento.

12. Retire el protector del asiento y la cinta adhesiva del protector.

13. Vea la Figura 12. Note la forma de la superficie de las cubiertas del protector del asiento (2) y dé forma suavemente al protector que se se ajuste mejor a los contornos del asiento (1).

#### NOTA

*Para evitar que el respaldo insertado enganche el protector cuando se instale el respaldo, enrrolle ligeramente el borde superior del protector del asiento que esté más cerca de la parte del asiento trasero del asiento.*

14. Note la ubicación del protector del asiento y limpie un área cuadrada aproximada de cuatro pulgadas con agua jabonosa o alcohol.

15. Retire el forro adhesivo del protector del asiento y coloque el protector del asiento sobre la ubicación destinada.

16. Presione desde la mitad del protector del asiento hacia afuera para retirar las burbujas de aire entre el protector y el asiento.

17. Deje secar el adhesivo durante 24 horas antes de humedecer o dejar en temperaturas extremas.

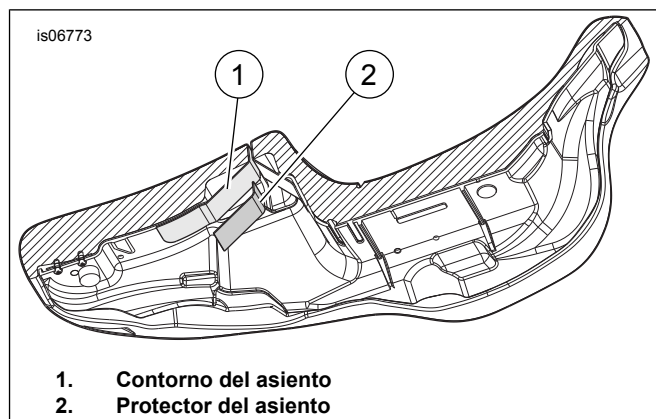


Figura 12. Parte inferior del asiento

## INSTALACIÓN DEL ASIENTO Y DEL BCM

1. Instale la caja del BCM y el BCM. Vea el Manual del propietario.
2. Instale el asiento y la correa de sujeción (si la tiene) con los elementos de sujeción retirados anteriormente.
3. Después de instalar el asiento, suba al asiento para comprobar que es seguro. Vea el Manual del propietario.

## INSTALACIÓN DEL RESPALDO

### ▲ ADVERTENCIA

**Después de instalar el respaldo, tire del asiento hacia arriba para asegurarse de que esté bloqueado en su posición. Al conducir la motocicleta, un respaldo flojo puede moverse ocasionando la pérdida del control, lo que puede causar lesiones graves o la muerte. (00386a)**

1. Ver Figura 13 . Presione la palanca de la pieza de soporte del respaldo como se muestra.
2. Inserte el respaldo y presione suavemente hasta que se abra en su lugar.

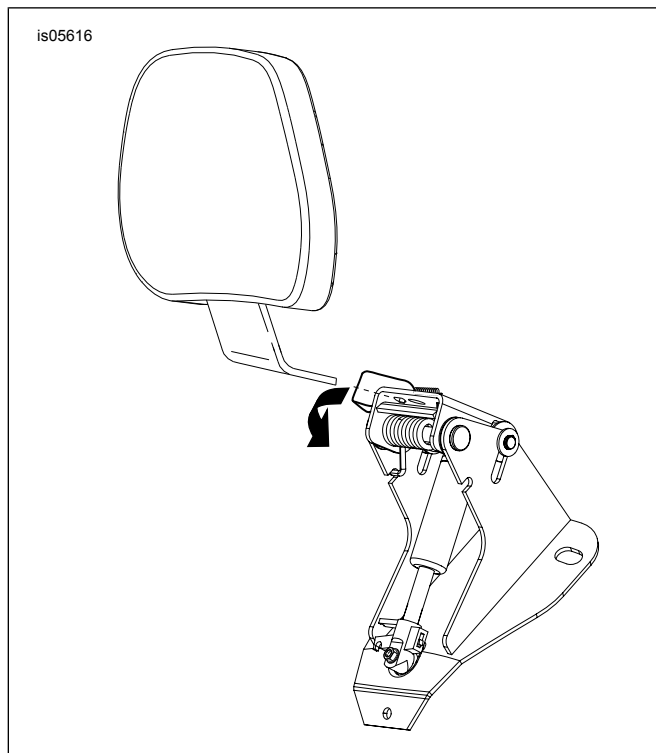


Figura 13. Instalación del respaldo

## FUNCIONAMIENTO

### ⚠ ADVERTENCIA

Después de instalar el respaldo, tire del asiento hacia arriba para asegurarse de que esté bloqueado en su posición. Al conducir la motocicleta, un respaldo flojo puede moverse ocasionando la pérdida del control, lo que puede causar lesiones graves o la muerte. (00386a)

1. Ver Figura 14 . El mango de ajuste se usa para mover la almohadilla del respaldo hacia las posiciones adelante y atrás.
2. Para ajustar la almohadilla del respaldo hacia adelante o atrás, (2), empuje el mango.
3. Reclinarse contra la almohadilla del respaldo ayuda a ajustarla hacia atrás.
4. Mantener su peso levantado de la almohadilla del respaldo mientras se empuja el mango hace que el respaldo llegue a su posición hacia adelante completa.
5. Al liberar el mango el respaldo se bloquea en posición.
6. Para ajustar la almohadilla del respaldo hacia arriba y hacia abajo, (1), tire de la perilla en la parte trasera de la almohadilla.

### NOTA

*Tenga cuidado al empujar el asiento hacia adelante en su posición de montaje completa (3). Si se empuja el asiento demasiado hacia adelante se podría desgarrar el material del asiento.*

7. Mueva el respaldo hacia arriba o hacia abajo en la posición deseada y luego libere, cuando la almohadilla esté en la posición deseada.
8. La almohadilla del respaldo debe empujarse hacia adelante contra el asiento (3) como se muestra para facilitar la salida de la motocicleta sin activar el mango de liberación.

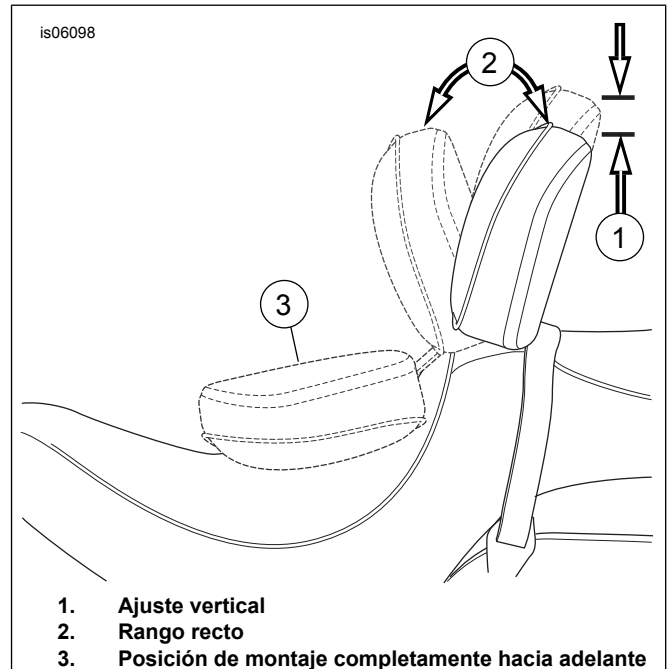


Figura 14. Posiciones del respaldo