



TÄIENDAV 12 V PISTIKUPESA

ÜLDOSA

Selle komplekti **peab** paigaldama volitatud Harley-Davidsoni edasimüüja. Selle komplekti nõuetekohane paigaldamine nõuab spetsiaalseid materjale, tööriistu või koolitust, mis on saadaval ainult volitatud edasimüüjale.

2014 ja hilisemad mudelid nõuavad eraldi elektrilise ühenduskomplekti 69200722 ostmist.

Komplekti number

91843-97

▲ HOIATUS!

Juhi ja kaassõitja turvalisus oleneb sellest, kas komplekt on õigesti paigaldatud. Kui protseduur pole teile jõukohane või teil puuduvad õiged tööriistad, laske paigaldada Harley-Davidson®-i edasimüüjal. Selle komplekti vale paigaldamine võib põhjustada surma või raskeid vigastusi. (00308b)

▲ HOIATUS!

Mis tahes elektritarviku paigaldamisel veenduge, et see ei ületaks muudetava vooluringi kaitsemete või kaitseüliti maksimaalset voolutugevust. Maksimaalse voolutugevuse ületamine võib tekitada elektririkke, mis võib põhjustada surma või raskeid vigastusi. (00310a)

Komplekti sisu

Vt Joonis 2 ja Tabel 1 .

Paigaldamine

MÄRKUS.

Pistikupesa saab paigaldada mootorratta mõlemale küljekattele, välja arvatud kiirushoidikuga mudelitel 1994–2007, mille pistikupesa peab olema paigaldatud paremale küljekattele.

1. Eemaldage paigaldamiseks valitud iste ja küljekate (vt ülaltoodud märkust).

▲ HOIATUS!

Sõiduki juhusliku käivitumise vältimiseks, mis võib põhjustada surma või raskeid vigastusi, eemaldage enne jätkamist peakaitse. (00251b)

▲ HOIATUS!

Sõiduki juhusliku käivitumise vältimiseks, mis võib põhjustada surma või raskeid vigastusi, eemaldage enne jätkamist negatiivse märgiga (–) akukaabel. (00048a)

2. Vaadake hooldusjuhendit ja eemaldage peakaitse või ühendage aku lahti.

3. Pistikupesa paigaldamiseks tuleb küljekatte ülaosasse puurida 2,22 cm läbimõõduga auk. **Enne lõikamist** on oluline, et auk oleks korralikult paigutatud:
 - a. Pistikupesa kinnitamiseks leidke mõlemal küljekattel sobiv koht. Kasutage Joonis 1 märgitud asukohatsoone. Soovitatav on ülemine pind esinurga lähedal. Samuti on Joonis 1 -s märgitud alternatiivne asukoht esi-/küljepinnal, kuid see ei pruugi paljudel juhtudel väljalaske kliirensi tõttu saadaval olla.

MÄRKUS.

Paigutus määratakse piisava vaba ruumiga kätte taga, et mahutada pistikupesa hülssi. Valitud asukoht peab olema vähemalt 3,2 cm läbimõõduga ja 5,7 cm sügavusega. See vaba ruum erineb sõltuvalt mudelist, aastast, kruisivõimalustest ja paigaldatud tarvikutest.

4. Puurige ettevaatlikult 2,22 cm läbimõõduga auk eelmises etapis kindlaks määratud kohas. Puurige kaane välisosast suunaga sissepoole.
5. Keerake pistikupesa komplekti välimine hülss (1) pistikupesa korpuse küljest lahti. Pange pistikupesa kattes olevasse auku ja kinnitage pesa oma kohale, keerates pistikukomplekti välise hülsi küljkatte siseküle sisse.
6. Ühendage juhtmestiku kaks lameklemmi pistikupesa lameklemmidega. Veenduge, et must juhe (pikem) oleks ühendatud väliskatte välise lameklemmiga ja oranž juhe (lühem) oleks ühendatud pistiku keskel oleva sisemise lameklemmiga.
7. **1994-2013 mudelid:** ühendage juhtmestiku pistik istme all asuva lisatarviku pistikuga [4A]. Asukohta vaadake hooldusjuhendist. **2014. a ja hilisemad mudelid:**
 - a. Paigaldage elektriühenduse komplekt (osa 69200722). Vaadake juhiseid selles komplektis.
 - b. Ühendage selle komplekti 4-suunaline pistik komplektist juhtmestiku 4-suunalise pistikuga.

MÄRKUS.

Veenduge enne peakaitse või aku ühendamist, et süütevõti/-üliti on väljalülitatud asendis OFF.

8. Peakaitse paigaldamiseks või aku ühendamiseks vaadake hooldusjuhendit.

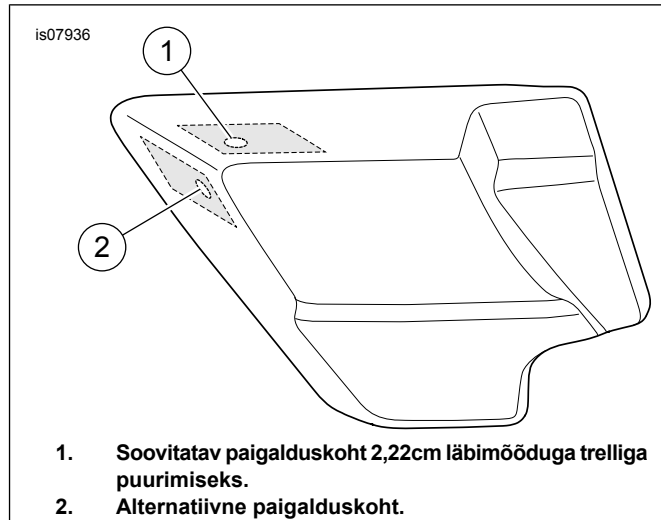
▲ HOIATUS!

Pärast istme paigaldamist tõmmake istet ülespoole, et veenduda, et see on paigale lukustatud. Lahtine iste võib sõitmise ajal põhjustada juhitavuse kaotamise, mille tagajärg võib olla surm või raskete vigastustega lõppev õnnetus. (00070b)

9. Paigaldage iste.

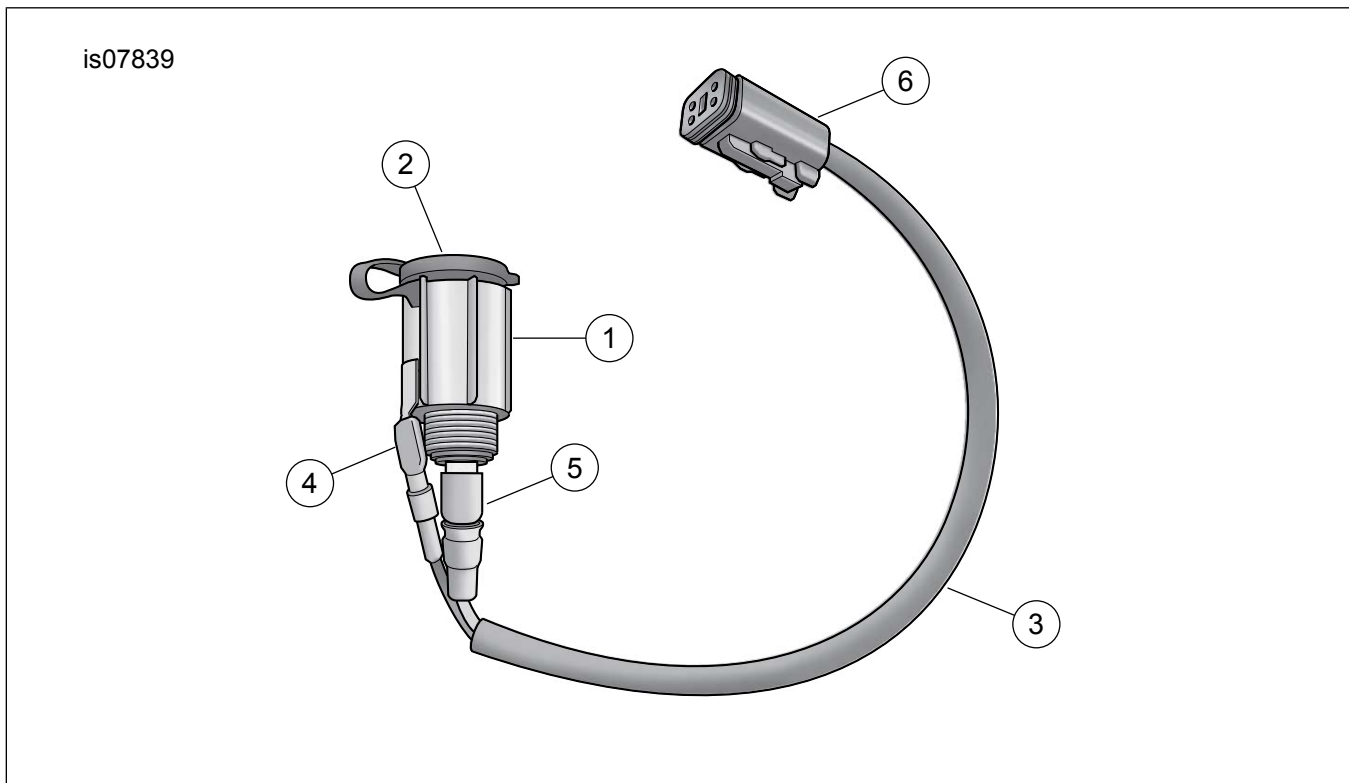
MÄRKUS.

Lisatarvikute vooluring on 15 A vooluahel. Kontrollige selle toiteallikaga kasutatavate lisatarvikute koormust. Ärge ületage 15 A.



Joonis 1. Vasak küljekate

HOOLDATAVAD OSAD



Joonis 2. Täiendav 12 V pistikupesa

Tabel 1. Hooldatavate osade tabel

Üksus	Kirjeldus (kogus)	Tootenumber
1	Pistikupesa komplekt (sisaldab pistikukorpusi ja välismist hülssi)	Ei müüda eraldi
2	Pistiku kaas	Ei müüda eraldi
3	Juhtmekimp	Ei müüda eraldi
4	Must juhe	Ei müüda eraldi
5	Oranž juhe	Ei müüda eraldi
6	Pistikupesa 4A	Ei müüda eraldi