



PIDURIPEDAALI KATTE KOMPLEKT, SUUR

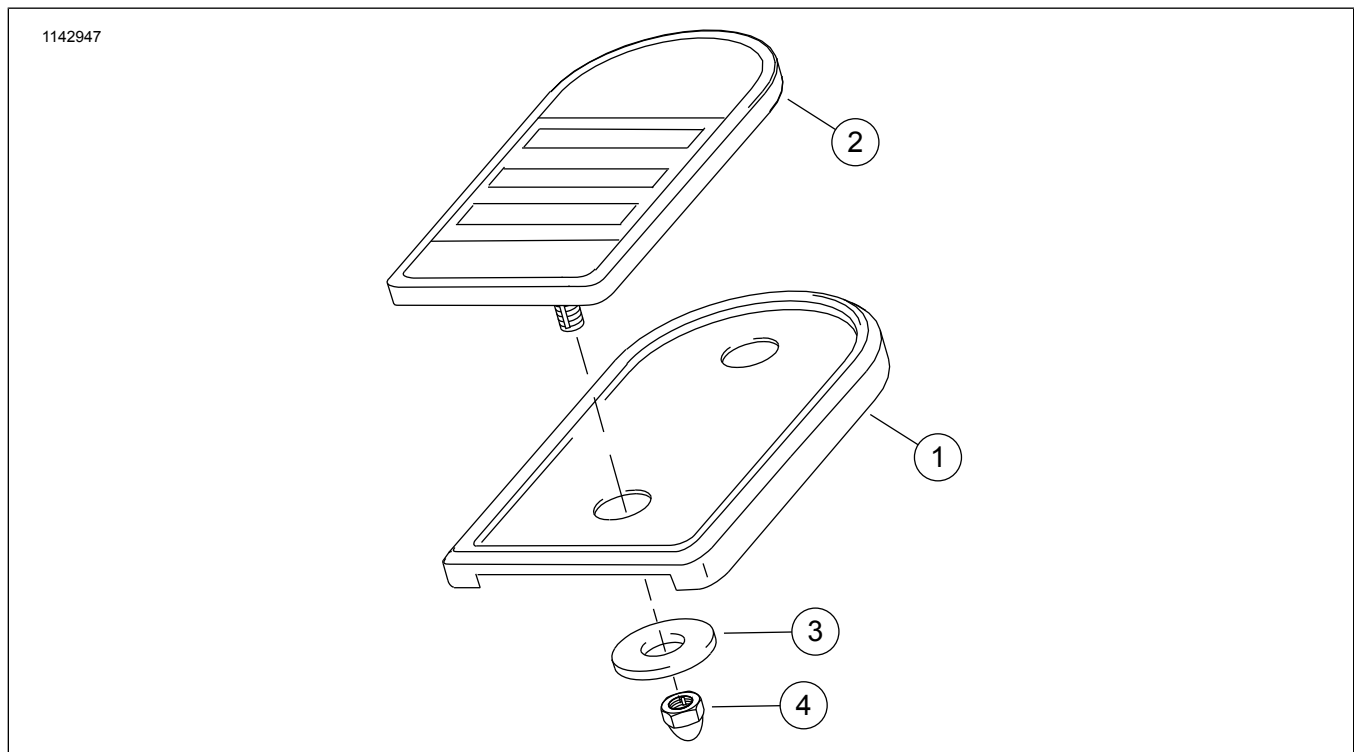
ÜLDTEAVE

Tabel 1. Üldine teave

Komplektid	Soovitatud tööriistad	Oskustase ⁽¹⁾	Aeg
42712-04, 50600417	Kaitseprillid, momentvõti		1 tund

(1) Tuleb pingutada ette nähtud pingutusmomendiga või kasutada muid mõõduka momendiga tööriistu või töövõtteid

KOMPLEKTI SISU



Joonis 1. Komplekti sisu. Suure kroomitud piduripedaali katte komplekti komponendid

Tabel 2. Komplekti sisu. Suure kroomitud piduripedaali katte komplekti komponendid

<input checked="" type="checkbox"/>	Üksus	Kogus	Kirjeldus	Toote nr	Märkused
<input type="checkbox"/>	1	1	Kate, piduripedaal, kroom	42410-04	
<input type="checkbox"/>		1	Kate, piduripedaal, must (komplekt 50600417)	50600245	
<input type="checkbox"/>	2	1	Kate, piduripedaal	42444-04	
<input type="checkbox"/>	3	1	Torupuksseib, nailonseib, lame, nihkega	6421	
<input type="checkbox"/>	4	1	Lukustusmutter, kübar, kõrge krooniga	7946	

MÄRKUS.

Veenduge enne paigaldamist või sõidukilt osade eemaldamist, et komplekt on terviklik ja kõik osad on olemas.

ÜLDOSA

Mudelid

See komplekt on mõeldud paigaldamiseks 1986. a ja hilisematele FLHT/C/C/CUI, FLTR/I, FLHR//C mootorratastele.

Seda komplekti saab kasutada koos juhi astmelaua komplektiga (50631-04).

Mudeli sobivuse teavet vaadake varuosade ja lisavarustuse jaemüügikataloogist või osade ja tarvikute jaotisest veebilehel www.harley-davidson.com (ainult inglise keeles).

Veenduge, et kasutatakse juhendi uusimat versiooni. See on saadaval aadressil: www.harley-davidson.com/isheets

Võtke ühendust Harley-Davidsoni klienditeeninduskeskusega +1-800-258-2464 (ainult USA) või +1-414-343-4056.

Paigaldusnõuded

⚠ HOIATUS!

Juhi ja kaassõitja turvalisus oleneb sellest, kas komplekt on õigesti paigaldatud. Kui protseduur pole teile jõukohane või teil puuduvad õiged tööriistad, laske paigaldada Harley-Davidson®-i edasimüüjal. Selle komplekti vale paigaldamine võib põhjustada surma või raskeid vigastusi. (00308b)

⚠ HOIATUS!

Pidurid on väga olulised ohutusseadised. Pidurite parandamiseks või vahetamiseks pöörduge Harley-Davidsoni edasimüüja poole. Pidurite vale hooldus võib pidurite toimimist halvendada, mis võib põhjustada surma või raskeid vigastusi. (00054a)

EEMALDAMINE

1. Eemaldage mootorrattalt varem paigaldatud piduripedaali kate (1).

PAIGALDAMINE

1. Paigutage ja libistage **uus** piduripedaali kate (1) piduripedaalile.
2. Joondage ja paigaldage **uus** piduripedaali kate (2) 5/16-18 tikkpoldiga ning sisestage see polt läbi piduripedaali katte (1) ja piduripedaali.
3. Paigaldage kübarlukustusmutter (4) ja seib (3) tikkpoldile. Pingutage.
Moment: 26 N·m (19 ft-lbs)