



INSTRUCCIONES

94100074

2023-02-16



SILENCIADOR STREET CANNON DE SCREAMIN' EAGLE®

INFORMACIÓN GENERAL

Tabla 1. Información general

Kits	Herramientas sugeridas	Nivel de habilidad ⁽¹⁾
65600389	Gafas de seguridad, llave dinamométrica, Loctite 243 (Azul), Loctite 262 (Rojo)	

(1) Herramientas o técnicas especiales requeridas para la instalación

CONTENIDO DEL KIT

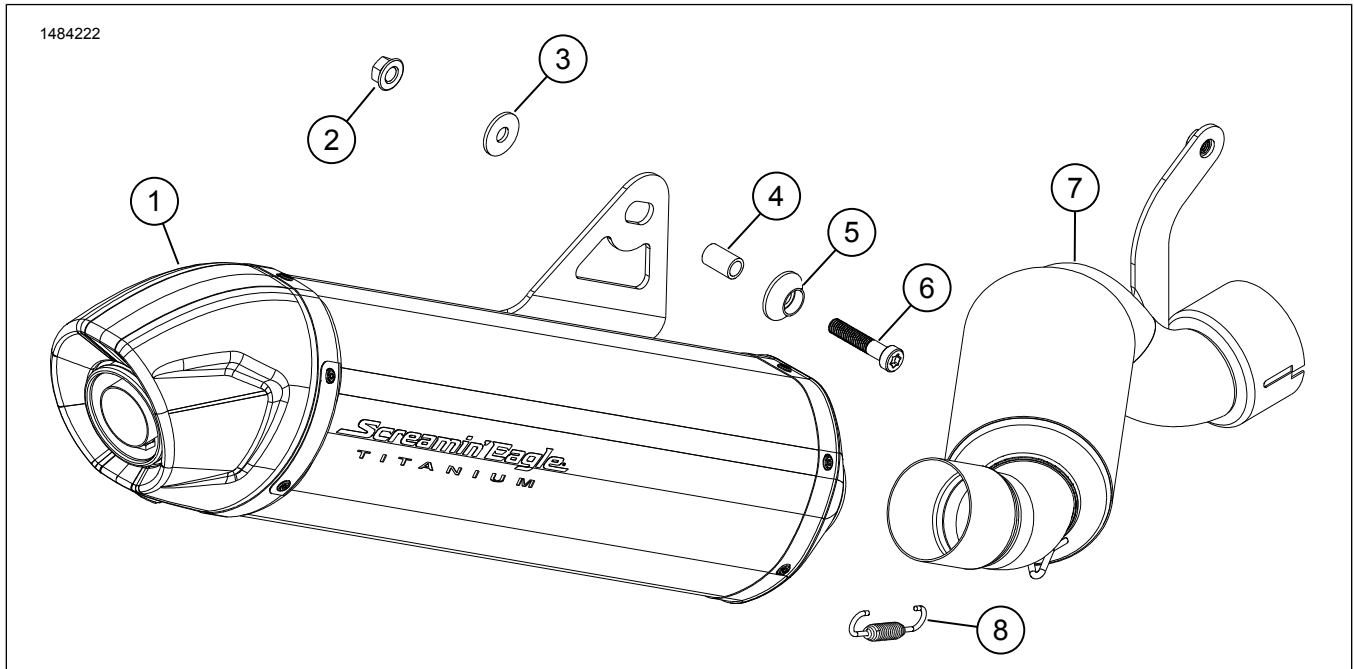


Figura 1. Contenido del kit: Silenciador Street Cannon de Screamin' Eagle®



Tabla 2. Contenido del kit: Silenciador Street Cannon de Screamin' Eagle®

Verifica que el kit tenga todos los elementos antes de instalar o quitar las piezas del vehículo.					
<input checked="" type="checkbox"/>	Artículo	Cantidad	Descripción	N.º de pieza	Notes
<input type="checkbox"/>	1	1	Silenciador	64901004	
<input type="checkbox"/>	2	1	Tuerca de reborde	10100154	
<input type="checkbox"/>	3	1	Arandela	10300237	
<input type="checkbox"/>	4	1	Espaciador	10600079	
<input type="checkbox"/>	5	1	Arandela a medida	10600081	
<input type="checkbox"/>	6	1	Tornillo	10201208	
<input type="checkbox"/>	7	1	Tubo medio	65600396	
<input type="checkbox"/>	8	1	Resorte	65500112	

GENERAL

Modelos

Para obtener información sobre los accesorios de fijación del modelo, consulte el Piezas y accesorios (Piezas y accesorios) catálogo de venta al detalle o la sección de Piezas y accesorios de www.harley-davidson.com.

Verificar que se use la versión más actualizada de la hoja de instrucciones. Disponible en: h-d.com/isheets

Comuníquese con el centro de soporte para clientes de Harley-Davidson al 1-800-258-2464 (EE. UU. solamente) o al 1-414-343-4056.

Requisitos de instalación

Estos artículos están disponibles en su concesionario Harley-Davidson.

- Compre por separado la abrazadera (N.º de pieza 65900015).
- Para los modelos internacionales se requiere la compra por separado de la abrazadera (N.º de pieza 65900015) y la junta (N.º de pieza 65900056).

⚠ ADVERTENCIA

La seguridad del motociclista y del pasajero dependen de la instalación correcta de este kit. Si el procedimiento no está dentro de sus capacidades o no tiene las herramientas correctas, pida a un concesionario Harley-Davidson que realice la instalación. La instalación incorrecta de este kit podría causar la muerte o lesiones graves. (00308b)

⚠ ADVERTENCIA

La seguridad del motociclista y del pasajero dependen de la instalación correcta de este kit. Use los procedimientos correspondientes en el Manual de servicio. Si el procedimiento no está dentro de sus capacidades o no tiene las herramientas correctas, pida a un concesionario Harley-Davidson que realice la instalación. La instalación incorrecta de este kit podría causar la muerte o lesiones graves. (00333b)

NOTA

Esta hoja de instrucciones hace referencia a la información del Manual de servicio. Para esta instalación, se requiere un manual de servicio específico del año y el modelo de motocicleta, que encontrará disponible en:

- Un concesionario de Harley-Davidson.
- Portal de Información de Servicios de H-D, con acceso por suscripción disponible para la mayoría de los modelos 2001 en adelante. Para obtener más información, consulte Preguntas frecuentes sobre suscripciones.

PREPARAR

1. Extraer el fusible principal. Consulta el manual de servicio.
2. Figura 2 Retirar tornillos (1).
 - a. Asegure el conjunto del apoyapiés del motociclista (2) a un lado.

EXTRACCIÓN

1. Figura 3 Afloje la abrazadera del silenciador (3).
2. Retire el tornillo con hombro (2) de la pieza de soporte del tubo medio. Guárdelos para usar más adelante.
3. Retire y deseche el tornillo con hombro (1) de la pieza de soporte.
4. Retire todo el conjunto del escape del equipo original
 - a. Deseche la abrazadera del silenciador del equipo original (3).

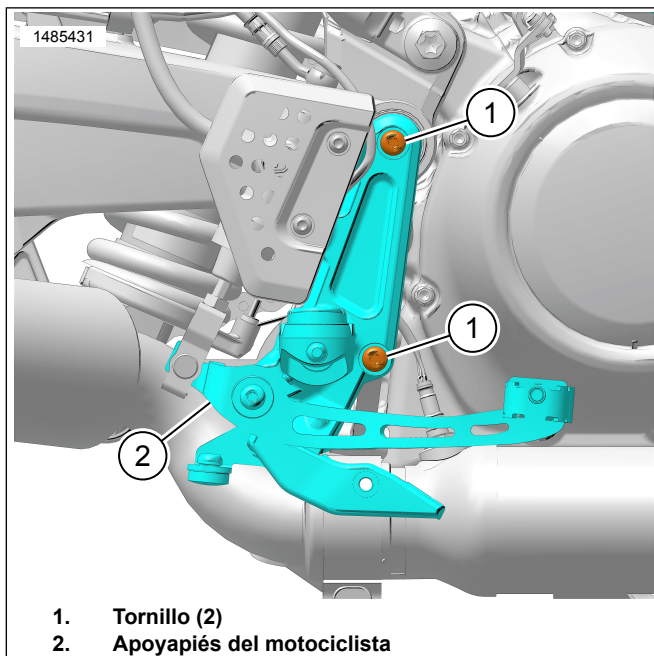


Figura 2. Apoyapiés del motociclista

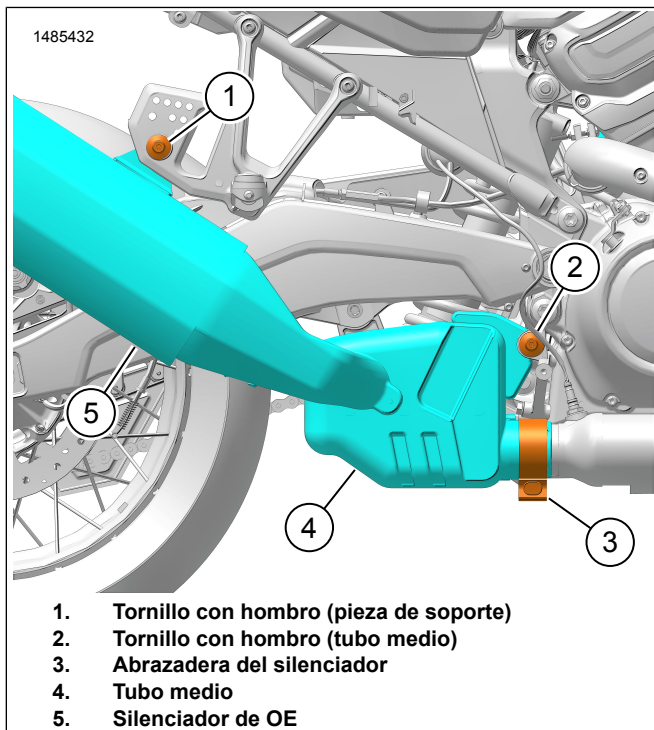


Figura 3. Ensamblaje del escape de OE

INSTALACIÓN

1. Figura 4 Instale el tubo medio (4) en el silenciador (6).
2. Instale el resorte del silenciador (5) en las lengüetas de montaje del resorte en el tubo medio y el silenciador.
3. Instale la **nueva** abrazadera del silenciador (3) en el tubo medio (4).

4. NOTA

Modelo internacional: Instale **una junta nueva** (N.º de pieza 65900056) antes de la instalación del tubo medio.

Instale el tubo medio (4) en el tubo del colector (6).

- a. Alinee la pieza de soporte del montaje (2) con el agujero.

5. Figura 5 Coloque la pieza de soporte del silenciador detrás de la pieza de soporte del apoyapiés del pasajero (1).

- a. Alinee los componentes e instale el espaciador (4).

6. Sin apretar, instale los elementos de sujeción (2, 3, 5, 6).

- a. Use fijatornillos en los tornillos (6).

FIJATORNILLOS Y SELLADOR DE ALTA FUERZA
LOCTITE 262 (ROJO) (94759-99)

7. Figura 6 Aplique fijatornillos al tornillo con hombro del tubo medio (1) que se retiró anteriormente.

Artículo consumible: FIJATORNILLOS Y SELLADOR DE ALTA FUERZA LOCTITE 262 (ROJO) (94759-99)

8. Instala el tornillo (1). Apretar.

Par de ajuste: 13,6–16,3 N·m (10–12 ft-lbs) *Tornillo con hombro del tubo medio*

9. Apriete la abrazadera del silenciador (2).

Par de ajuste: 52–58 N·m (38–43 ft-lbs) *Abrazadera del silenciador*

10. Figura 5 Apriete el tornillo (6).

Par de ajuste: 13,6–16,3 N·m (10–12 ft-lbs) *Tornillo con hombro del silenciador*

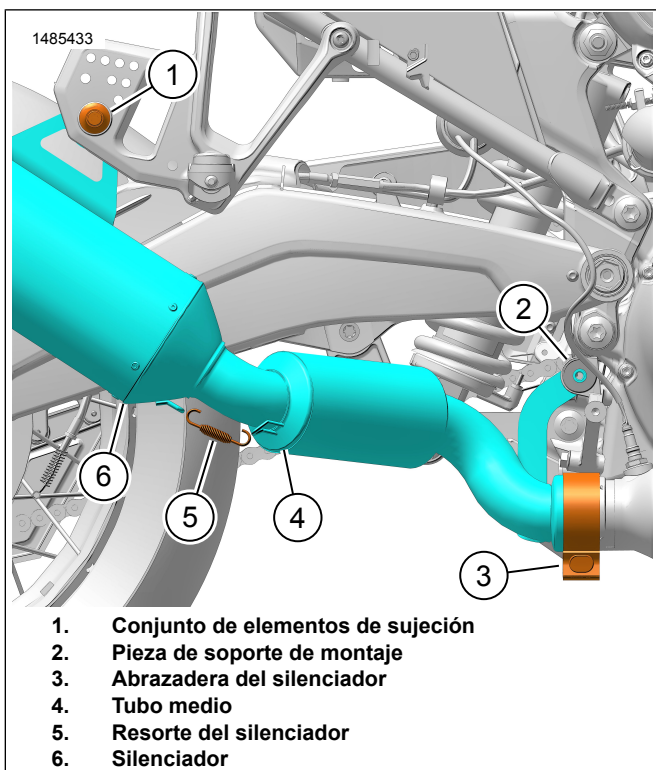


Figura 4. Ensamblaje del silenciador de Screamin Eagle

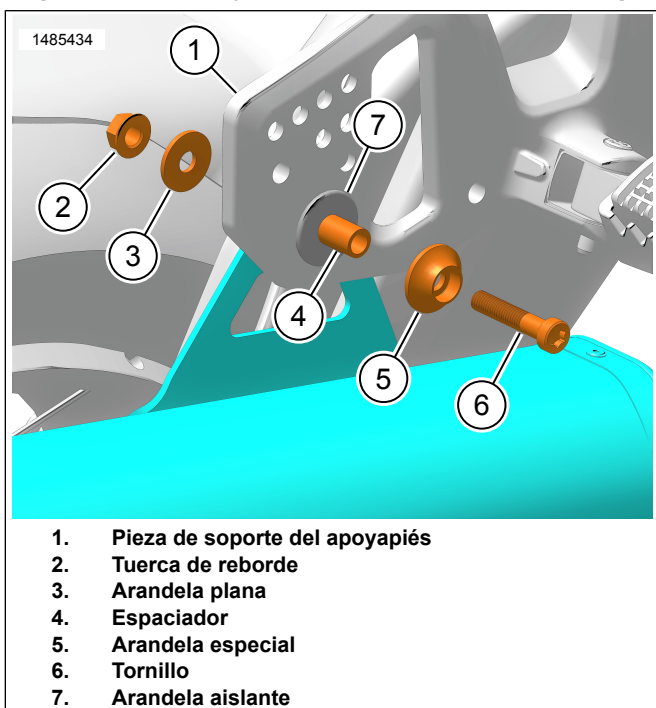


Figura 5. Elementos de sujeción del silenciador

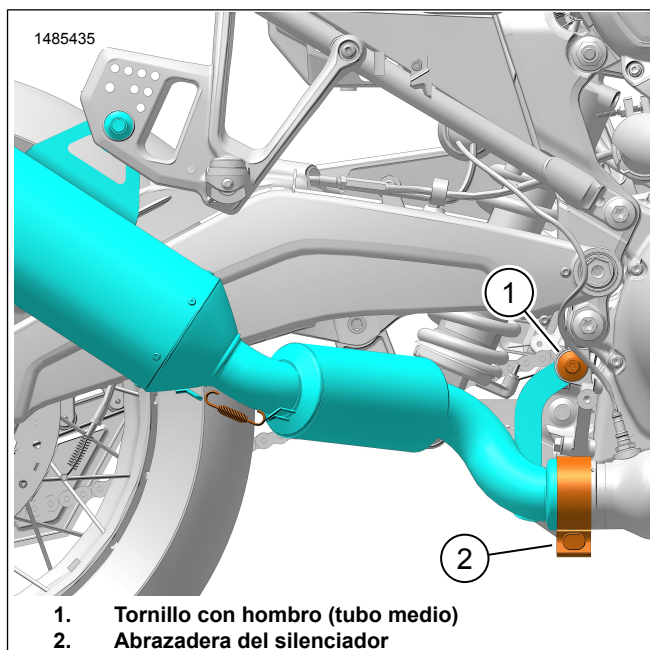


Figura 6. Tornillo de la pieza de soporte de montaje

Finalización

1. Figura 2 Instale el apoyapiés del motociclista (2).
2. Limpie las roscas de los tornillos (1) y los agujeros de la estructura.
3. Aplique fijatornillos a los tornillos (1).
Artículo consumible: FIJATORNILLOS Y SELLADOR DE MEDIANA FUERZA LOCTITE 243 (AZUL) (99642-97)
4. Instale los tornillos (1). Apretar.
Par de ajuste: 28,5–31,5 N·m (21–23 ft-lbs) *Tornillo del apoyapiés del motociclista*
5. Instalar el fusible principal. Consulta el manual de servicio.