



SPECTRA GLO LED R/G/B VALGUSTUSKAPSLITE LAIENDUSKOMPEKT

Komplekti numbrid

68000214

Mudelikid

Mudeli sobivuse teavet vaadake P&A jaemüügikataloogist või osade ja tarvikute jaotises veebilehel www.harley-davidson.com (ainult inglise keeles).

Paigaldusnõuded

LED-kontrollerikomplekt tuleb eraldi osta (osa nr 68000218), kui see pole juba paigaldatud.

▲ HOIATUS!

Juhi ja kaassõitja turvalisus oleneb sellest, kas komplekt on õigesti paigaldatud. Kui protseduur pole teile jõukohane või teil puuduvad õiged tööriistad, laske paigaldada Harley-Davidson®-i edasimüüjal. Selle komplekti vale paigaldamine võib põhjustada surma või raskeid vigastusi. (00308b)

Spectra Glo valgustuskapslid on mõeldud ja ette nähtud ainult esitlusena kasutamiseks. Mõned kohalikud määrused keelavad värvilise või kaudse valgustuse kasutamise sõiduki kasutamisel avalikel tänavatel. Enne paigaldamist kontrollige kohalikke õigusakte.

Elektriline ülekoormus

TEADE

Kui lisate liiga palju elektritarvikuid, võite sõiduki toitesüsteemi üle koormata. Kui kõik ühel ajal töötavad elektritarvikud tarbivad rohkem elektrivoolu, kui sõiduki toitesüsteem suudab toota, võib elektritarve aku tühjaks lasta ja sõiduki elektrisüsteemi kahjustada. (00211d)

▲ HOIATUS!

Mis tahes elektritarviku paigaldamisel veenduge, et see ei ületaks muudetava vooluringi kaitsete või kaitseülilüli maksimaalset voolutugevust. Maksimaalse voolutugevuse ületamine võib tekitada elektririkke, mis võib põhjustada surma või raskeid vigastusi. (00310a)

Komplekti sisu

Joonis 2 ja Tabel 1.

PAIGALDAMINE

MÄRKUS.

Enne paigalduse alustamist puhastage seebi ja veega alad, kuhu valgustuskapslid paigaldatakse, ning laske korralikult

kuivada. Valgustatavatelt sõidukialadelt eemaldage praht ja mustus.

Ümbritsev õhutemperatuur peaks olema **vähemalt** 10 °C (50,0 °F) valgustuskapslite ja kontrollikarbi nõuetekohaseks haardumiseks sõiduki pindadela.

Ärge paigaldage valgustuskapsleid lähemale kui 63,5 mm (2½ in) väljalasketorudest või summutitest ning need peavad jääma 38,1 mm (1½ in) kaugusele mootorisilindritest ja -peadest.

Ärge paigaldage valgustuskapsleid nii, et valgusallikas suundub sõidukist otse eemale. Paigaldage valgustuskapslid nii, et valgust oleks võimalik näha kaudselt ja et see peegelduks sõiduki kroomitud või värvitud pindadelt.

Ärge tehke liigseid või 90° parempoolse nurga painutusi. See võib valgustuskapslit kahjustada.

Spectra Glo RGB komplekte saab ühendada mitmel viisil. Mõned näited on kett, T ja Y. Rakmete või valgustuse KAPSLI avatud otsa peaks alati olema paigaldatud otsakork. Lisateavet leiate jaotisest Spectra Glo Koormusarvutuse teave.

Spectra Glo valgustuse kapsleid saab paigaldada erinevatesse kohtadesse. Neid saab paigaldada tasasele või kumerale pinnale. Need valgustuskapslid annavad kaudse valgustuse, tõstes esile mehaanilised omadused, sõiduki viimistluse või maapinna.

Peakaitsmega mootorrattad

1. Vaadake hooldusjuhendit. Eemaldage peakaitse.

Peakaitsmeta mootorrattad

▲ HOIATUS!

Ühendage esmalt lahti aku negatiivne (-) kaabel. Kui positiivne (+) kaabel puutub maandusega kokku siis, kui negatiivne (-) kaabel on ühendatud, võivad sellest tulenevad sädemed põhjustada aku plahvatamise, mis võib omakorda põhjustada surma või raskete vigastustega lõppeva õnnetuse. (00049a)

1. Vaadake hooldusjuhendit. Järgige kõigepealt akukaablite lahtiühendamiseks antud juhiseid.

MÄRKUS.

2004. a ja hilisemate XL (Sportster®) mudelite puhul on negatiivset akukaablit kõige lihtsam lahti ühendada mootorikarteri juures.

1. Kui kontrollerikomplekti (osa number 68000218) pole paigaldatud, siis paigaldage see vastavalt juhistelet.

2. Joonis 2 Monteerige (kuivalt) valgustuskapslid (1) ja juhtmekimbud (3 ja 5) soovitud konfiguratsioonis.

3. Paigaldage iga valgustuskapsli lõppu otsakork.

4. Kapslite paigaldamiseks kasutage 50-70% isopropüülalkoholi segu, et puhastada sõiduki soovitud piirkondi.

5. **MÄRKUS.**

Valgustuskapsli sõidukile joondamisel olge väga ettevaatlik. Liim on ainult ühekordseks kasutamiseks. Valgustuskapsli eemaldamine kahjustab liimi.

Joonis 1 Paigaldage valgustuskapslid.

a. Ühendage juhtmekimbud (1) valgustuskapslid (5). Paigaldage kahepoolne teip (2) juhtmestiku konnektorile (6).

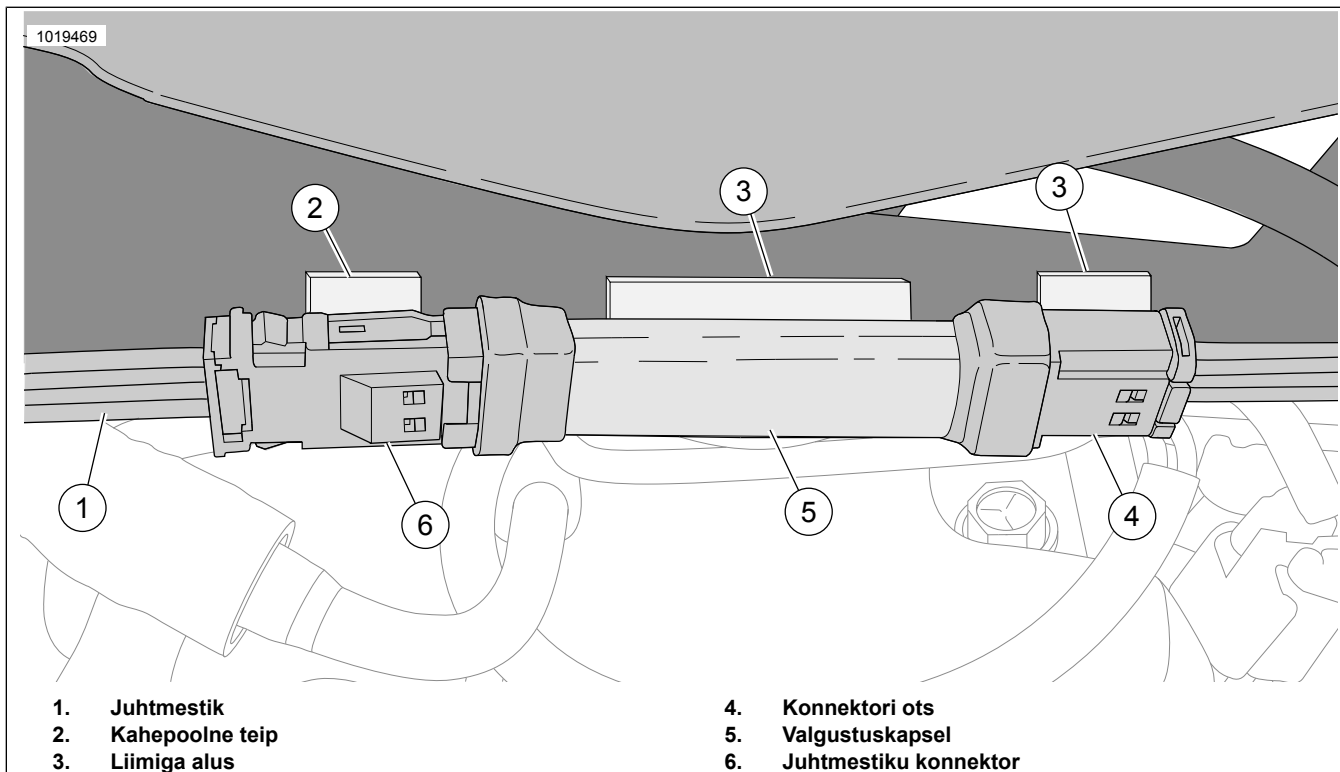
b. Eemaldage kate valgustuskapsli (5) ja ühendusotste (4, 6) liimialuselt (2, 3).

c. Asetage valgustuskapsel ettevaatlikult sõiduki pinnale.

d. Vajutage kindlalt oma kohale.

e. Hoidke valgustuskapslit paar sekundit stabiilse rõhu all.

f. Korrake ülejäänud valgustuskapslite puhul.



Joonis 1.

6. Ühendage kontrolleri ja valgustuskapslite juhtmed. Kinnitage juhtmed komplektis olevate kaablikinnitite abil.

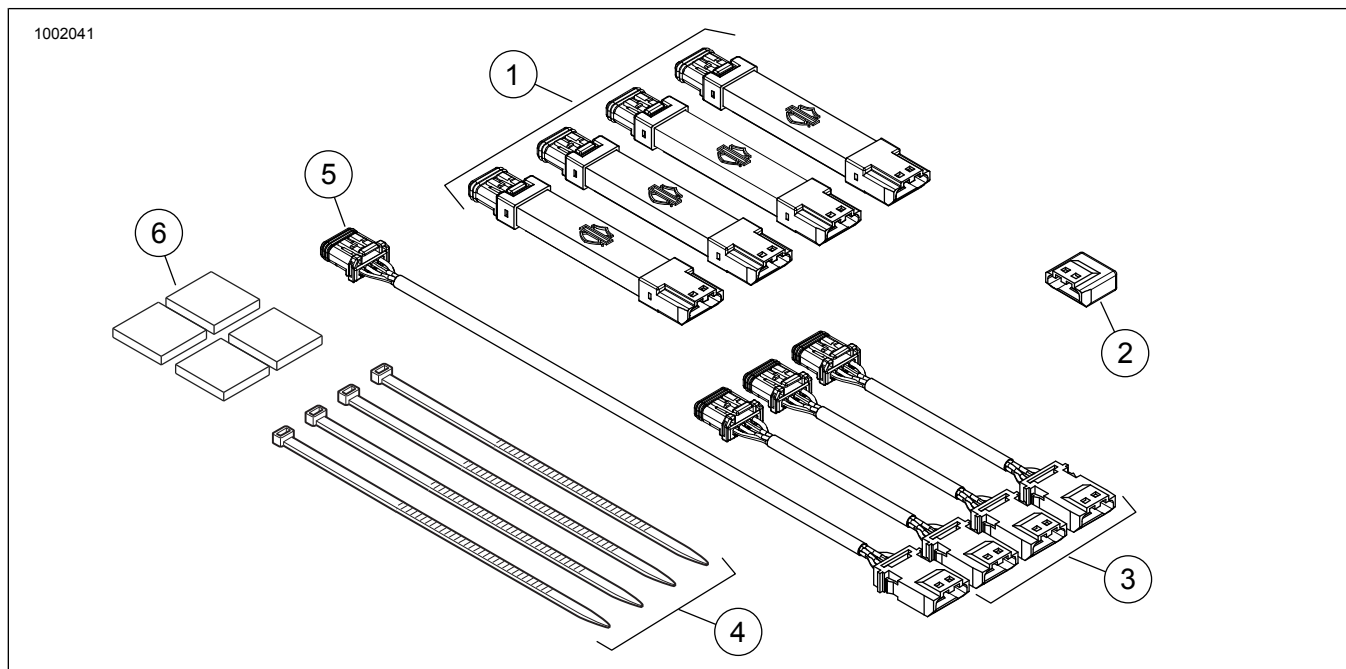
MÄRKUS.

Ärge laske VÄHEMALT 24 tunni jooksul peale juhtkarbi ja valgustuskapslite paigaldamist pinnal kokku puutuda jõulise pesu, tugeva veejoa või äärmuslike ilmastikutingimustega.

Liimühendus saavutab maksimaalse tugevuse peale 72 tundi toatemperatuuril kuivamist.

Mitme RGB toote installimise kohta lugege lehte J06266, Spectra Glo controller ja Remote FOB.

HOOLDATAVAD OSAD



Joonis 2. Hooldusosad, Spectra Glo valgustuskapslite komplektid

HOOLDATAVAD OSAD

Tabel 1. Hooldatavate osade tabel

| Komplekt | Üksus | Kirjeldus (kogus) | Tootenumber |
|----------|-------|----------------------------------|--------------|
| 68000213 | 1 | Valgustuskapsel, LED, R/G/B, (4) | 68000212 * |
| | 2 | Otsakork | 69201597 |
| | 3 | Juhtmete pikendus, 3 tolli (3) | 69201525 * |
| | 4 | Kaablikinnitid (4) | 10006 |
| | 5 | Juhtmete pikendus, 8 tolli | 69201529 |
| | 6 | VHB kahepoolne teip (4) | 68000212-_09 |

*Osa müüakse eraldi ühe kaupa, mitte kogusena, mis on komplektis.

SPECTRA GLO KOORMUSARVUTUSE TEAVE

Spectra Glo süsteem on piiratud 3000 mA-ga. Kasutage järgmist tabelit, et määrata soovitud konfiguratsiooni praegune vooluhulk.

Arvutage kogu vooluhulk, korrutades komplekti(de) arvu (kõik read) antud vooluga. Summeerige kõik kogusummad. Väärtus peab olema väiksem või võrdne 3000 mA-ga. Järgmises näites kirjeldatakse, kuidas arvutada süsteemi kogukoormust.

Tabel 2. Kalkulaator Näide: Spectra Glo komplektid

| Komplekti nimetus | Komplekti tootenumber | Komplektide arv | Praegune mA | Kokku |
|-----------------------------------|-----------------------|-----------------|-----------------|-------|
| Juhi jalaplaadid | 50500492 | 1 | 500 | 500 |
| Kaasreisija jalapingid | 50500495 | 1 | 350 | 350 |
| Gondli ventilaator | 68000194 | | 275 | |
| Kõlarituled (I etapp) | 68000232 | | 125 | |
| Kõlarituled (II etapp ümar) | 68000231 | 1 | 125 | 125 |
| Kõlarituled (II etapp sadulakott) | 68000233 | | 125 | |
| Aluse tulepodid (6) | 68000213 | 2 | 450 | 900 |
| Laiendus tulepodid (4) | 68000214 | 1 | 300 | 300 |
| | | | Süsteem kokku = | 2175 |

*Süsteem peab kokku olema 3000 mA või vähem.

Tabel 3. Spectra Glo RGB tarviku-kalkulaator

| Komplekti nimetus | Komplekti tootenumber | Komplektide arv | Praegune mA | Kokku |
|------------------------|-----------------------|-----------------|-------------|-------|
| Juhi jalaplaadid | 50500492 | | 500 | |
| Kaasreisija jalapingid | 50500495 | | 350 | |
| Gondli ventilaator | 68000194 | | 275 | |
| Kõlarituled (I etapp) | 68000232 | | 125 | |

Tabel 3. Spectra Glo RGB tarviku-kalkulaator

| Komplekti nimetus | Komplekti tootenumber | Komplektide arv | Praegune mA | Kokku |
|--|-----------------------|-----------------|-----------------|-------|
| Kõlarituled (II etapp ümar) | 68000231 | | 125 | |
| Kõlarituled (II etapp sadulakott) | 68000233 | | 125 | |
| Aluse tulepodid (6) | 68000213 | | 450 | |
| Laiendus tulepodid (4) | 68000214 | | 300 | |
| *Süsteem peab kokku olema 3000 mA või vähem. | | | Süsteem kokku = | |

Tabel 4. Spectra Glo RGB tarvikud

| Lisatarvikud | Tootekood |
|------------------------------|-----------|
| Puldiga | 68000217 |
| JAE kork | 69201597 |
| Y-rakmed (3-suunaline) | 69201594 |
| 3-ne vahejuhtmekimp | 69201525 |
| 8-ne vahejuhtmekimp | 69201529 |
| 24-ne vahejuhtmekimp | 69201530 |
| 24-ne vahejuhe kaitserõngaga | 69201595 |
| 48-ne vahejuhtmekimp | 69201625 |