



INSTRUCCIONES

J04114

2014-06-30



REJILLA INDIVIDUAL H-D DETACHABLES

GENERALIDADES

Kit número

53048-06A

Modelos

Para obtener información de la adaptación a los diferentes modelos, vea el catálogo de venta al detalle de P&A (piezas y accesorios) o la sección Piezas y accesorios en www.harley-davidson.com (inglés solamente).

Requisitos de instalación

Puede ser necesaria la compra por separado de piezas o accesorios adicionales para la instalación correcta de este kit H-D® Detachables™. Vea el listado de piezas o accesorios necesarios en el catálogo de venta al detalle de P&A (piezas y accesorios) o en la sección Piezas y accesorios en www.harley-davidson.com (inglés solamente).

Vea la Tabla 1. El kit de punto delantero de acoplamiento 53803-06 y la pieza de soporte 53805-99 (incluidos en este kit) deben instalarse antes de que se pueda montar la rejilla individual. El kit de punto delantero de acoplamiento 53803-06 puede adquirirse por separado en cualquier concesionario Harley-Davidson.

Tabla 1. Modelos

Kits	Modelos
53048-06A	FLHR/I, FLHRS/I, FLHX y FLHT de 1997 y posteriores con asiento individual y elementos de sujeción de acoplamiento.

⚠ ADVERTENCIA

La seguridad del motociclista y del pasajero dependen de la instalación correcta de este kit. Si el procedimiento no está dentro de sus capacidades o no tiene las herramientas correctas, pida a un concesionario Harley-Davidson que realice la instalación. La instalación incorrecta de este kit podría causar la muerte o lesiones graves. (00308b)

Contenido del kit

Tabla 2. Contenido del kit

Descripción (cantidad)	Número de pieza
Rejilla individual	No se vende por separado
Pieza de soporte (2)	53805-99
Conjunto de pestillos (2)	50300108

⚠ ADVERTENCIA

No sobrepase la capacidad de peso de la rejilla para equipaje. Demasiado peso puede provocar la pérdida de control, lo cual puede causar la muerte o lesiones graves. (00373a)

NOTA

La capacidad de la rejilla para equipaje es de 4,5 kg (10 lb).

INSTALACIÓN

1. Vea la Figura 1 y la Figura 2. Coloque correctamente los puntos delanteros y traseros de acoplamiento. Instale la pieza de soporte (1) en cada lado como se muestra.

NOTA

La pieza de soporte tiene doblado ligero. La pieza de soporte se dobla en dirección opuesta a la estructura. El agujero trasero de la pieza de soporte tiene mayor diámetro que el agujero delantero de la pieza de soporte.

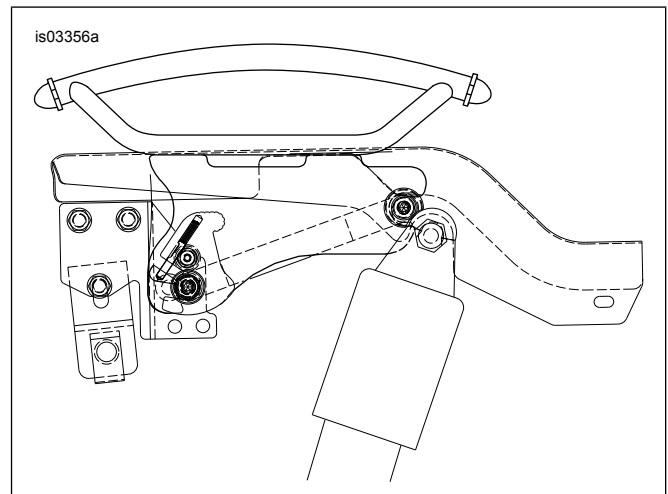


Figura 1. Rejilla individual H-D Detachables



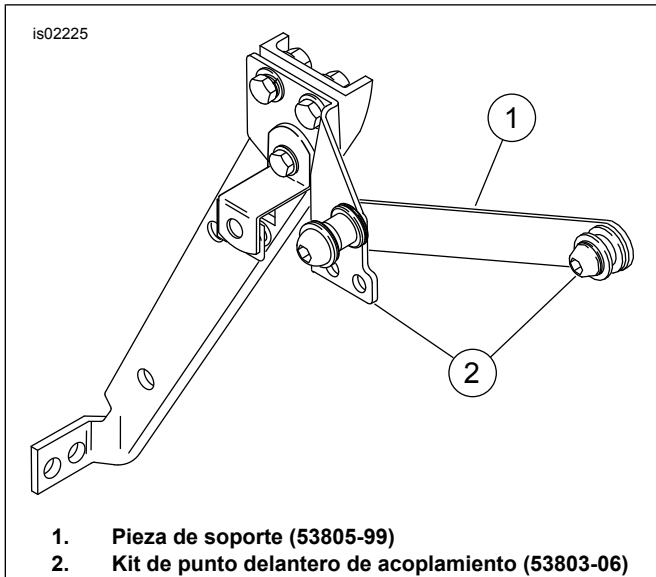


Figura 2. Kit de punto delantero de acoplamiento y pieza de soporte

2. Vea la Figura 3. Estando de pie atrás de la motocicleta, coloque las muescas delanteras del respaldo dentro de los puntos delanteros de acoplamiento. Asegúrese de que las muescas asienten completamente en los puntos delanteros de acoplamiento.

NOTA

Vea la Figura 4. En los modelos FL de 1997 y posteriores, gire los puntos delanteros de acoplamiento para que hagan contacto con la parte trasera del amortiguador trasero.

NOTA

Los puntos traseros de acoplamiento pueden dañarse si los pestillos giratorios y placas laterales no están alineados correctamente. Si el pestillo no cierra fácilmente, no lo fuerce. Compruebe la alineación como se describe en el paso 3.

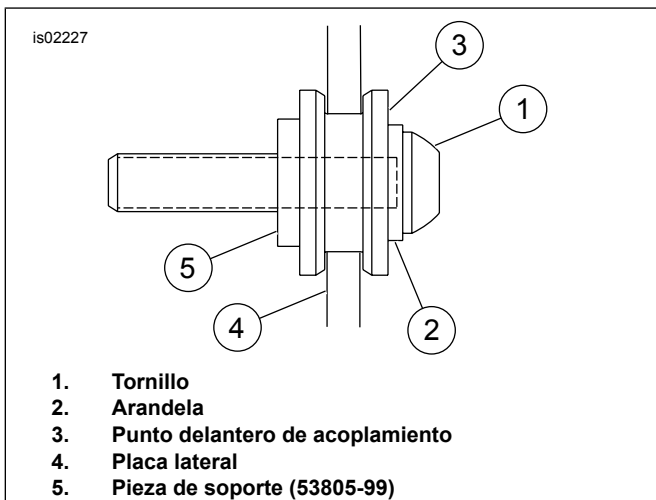


Figura 3. Placa lateral y punto delantero de acoplamiento completamente enganchados

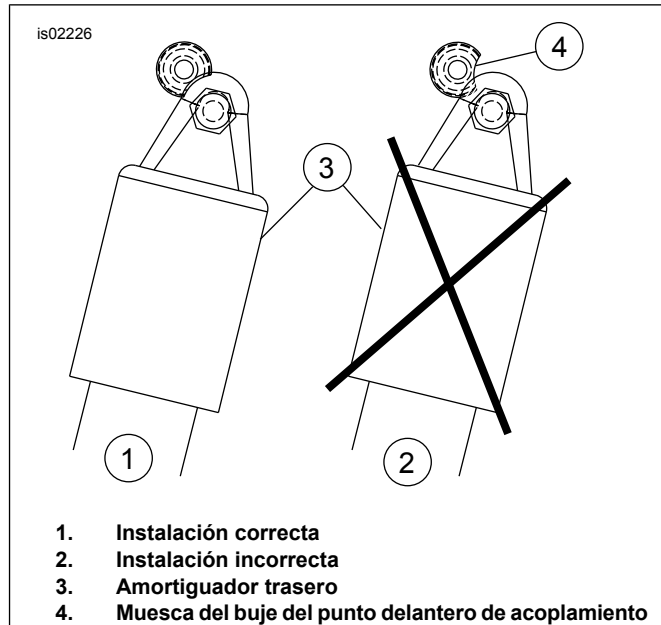


Figura 4. Ubicación de la muesca del punto delantero de acoplamiento

3. Vea la Figura 5 y la Figura 6. Coloque los pestillos sobre los puntos traseros de acoplamiento. Compruebe que los pestillos encajen en el cuello de los puntos traseros de acoplamiento, como se muestra. Esto puede necesitar presionar o extender suavemente las placas laterales.
4. Presione la parte trasera de las placas laterales hacia abajo y cierre los pestillos, presionando la palanca del pestillo lo más hacia adelante posible. Se escucha un **CLIC** cuando el pestillo está en su lugar. **Si el pestillo no cierra fácilmente, no lo fuerce.** Vuelva a comprobar la alineación como se describe en el paso 3.

NOTA

*Usted debe escuchar un **CLIC** para comprobar que el pestillo se ha enganchado completamente.*

Los puntos delanteros y traseros de acoplamiento deben estar completamente enganchados. Vea el enganche correcto en las Figuras 3 a 6. Si los puntos de acoplamiento no están completamente enganchados, el conjunto podría cambiar de posición o aflojarse durante el funcionamiento.

5. Vea la Figura 5. Para quitar las placas laterales, presione el botón de liberación en cada lado. Retroceda las palancas del pestillo. Levante con cuidado la parte trasera de las placas laterales. Saque las placas laterales de los puntos delanteros de acoplamiento.

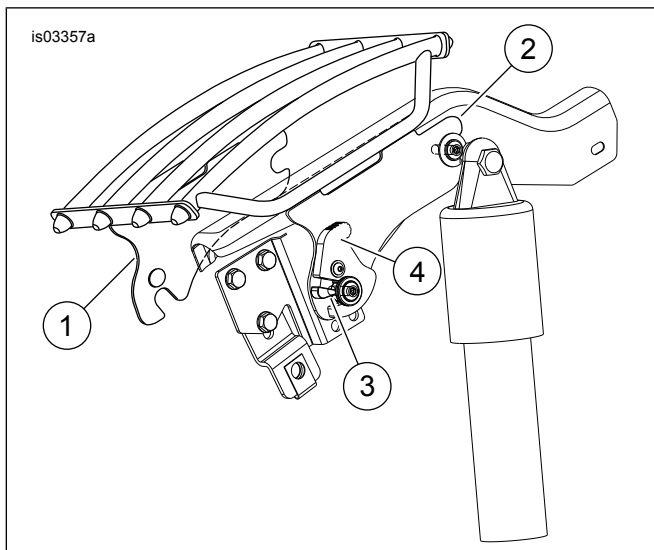


Figura 5. Rejilla individual y elementos de sujeción instalados

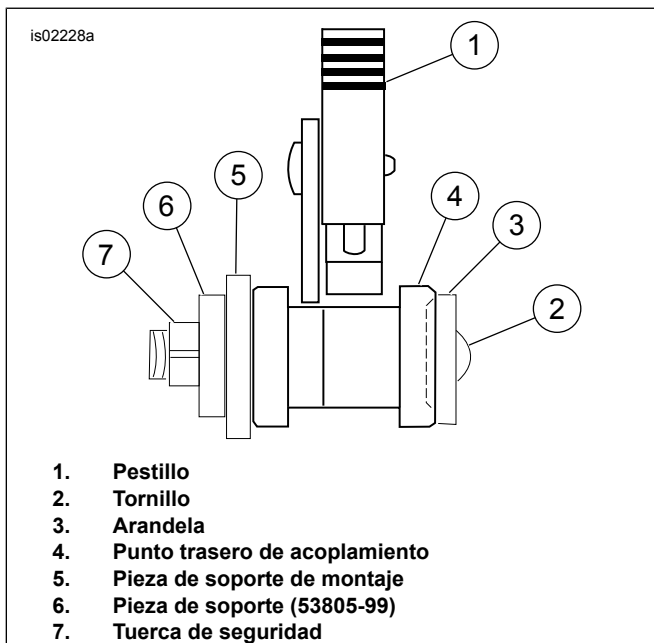


Figura 6. Alineación del pestillo del punto trasero de acoplamiento