



# INSTRUCCIONES

94100115

2021-06-22



## ALFORJAS BLANDAS

### INFORMACIÓN GENERAL

Tabla 1. Información general

Kits	Herramientas sugeridas	Nivel de habilidad <sup>(1)</sup>
90202107	Gafas de seguridad, llave dinamométrica	
<i>(1) Se requieren ajuste a valor de par u otras herramientas moderadoras y técnicas</i>		

### CONTENIDO DEL KIT

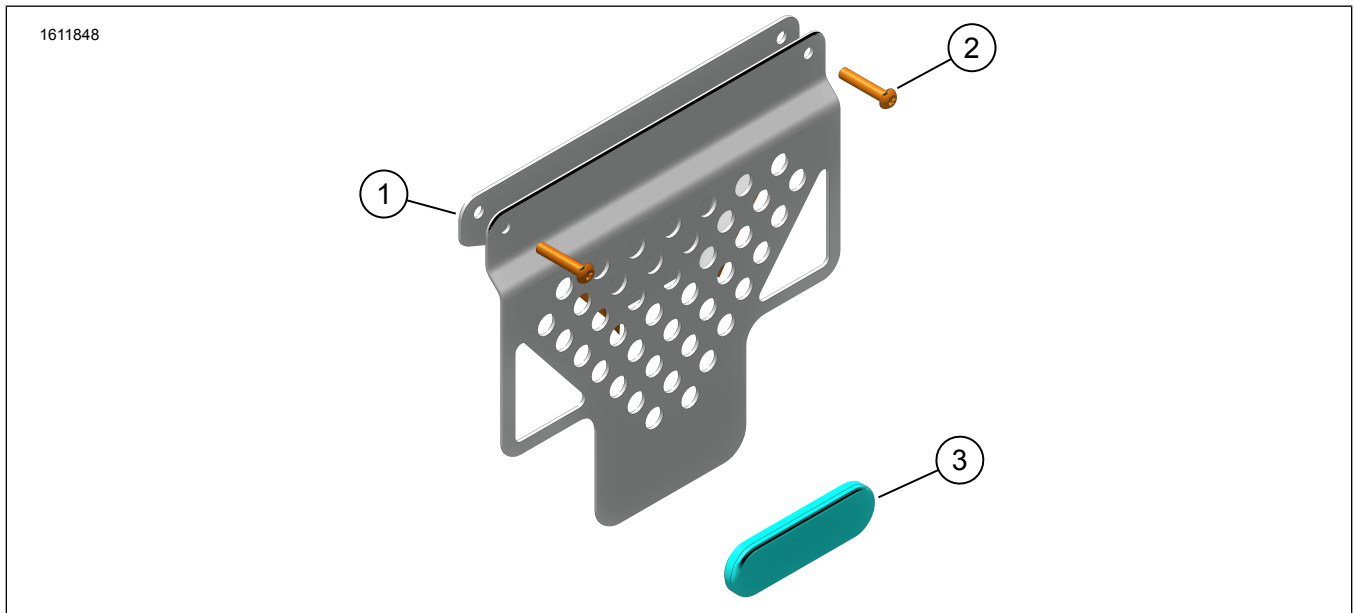


Figura 1. Contenido del kit: Alforjas blandas

Tabla 2. Contenido del kit: Alforjas blandas

Verifica que el kit tenga todos los elementos antes de instalar o quitar las piezas del vehículo.					
<input checked="" type="checkbox"/>	Artículo	Cantidad	Descripción	N.º de pieza	Notes
<input type="checkbox"/>	1	2	Pieza de soporte, alforja	67900650	
<input type="checkbox"/>	2	4	Tornillo, cabeza de botón, M6	10201320	
<input type="checkbox"/>	3	2	Reflector, rojo	67900205A	
<input type="checkbox"/>	4	2	Alforja blandas	90202251	No se muestra

### GENERAL

#### Modelos

Para obtener información sobre los accesorios de fijación del modelo, consulte el Piezas y accesorios (Piezas y accesorios) catálogo de venta al detalle o la sección de Piezas y accesorios de [www.harley-davidson.com](http://www.harley-davidson.com).

Verificar que se use la versión más actualizada de la hoja de instrucciones. Disponible en: [h-d.com/isheets](http://h-d.com/isheets)

Comuníquese con el centro de soporte para clientes de Harley-Davidson al 1-800-258-2464 (EE. UU. solamente) o al 1-414-343-4056.



## Requisitos de instalación

### ⚠ ADVERTENCIA

La seguridad del motociclista y del pasajero dependen de la instalación correcta de este kit. Si el procedimiento no está dentro de sus capacidades o no tiene las herramientas correctas, pida a un concesionario Harley-Davidson que realice la instalación. La instalación incorrecta de este kit podría causar la muerte o lesiones graves. (00308b)

Estos artículos se encuentran disponibles en su concesionario local de Harley-Davidson.

- Se requiere la compra separada del kit de montaje de la caja lateral (núm. de pieza 90202087) para esta instalación.

## PREPARAR

### NOTA

Figura 2 Las tuercas de la placa de cierre (3) (Nº de pieza 10100152) pertenecen al kit de montaje de la caja lateral.

1. Retire los carretes de montaje, las placas de cierre y el herrajes utilizados para el montaje del equipaje de aluminio.
  - a. Guarde las tuercas de la placa de cierre para su uso posterior.

## INSTALACIÓN

1. Figura 2 Instale la pieza de soporte de la alforja (1) en la estructura de soporte de la alforja.
2. Instale los tornillos (2) y las tuercas de la placa de cierre (3). Tornillos apretados.  
Par de ajuste: 9,5 N·m (7 ft-lbs) *Tornillo de la pieza de soporte*
3. Repita el procedimiento en el lado opuesto.

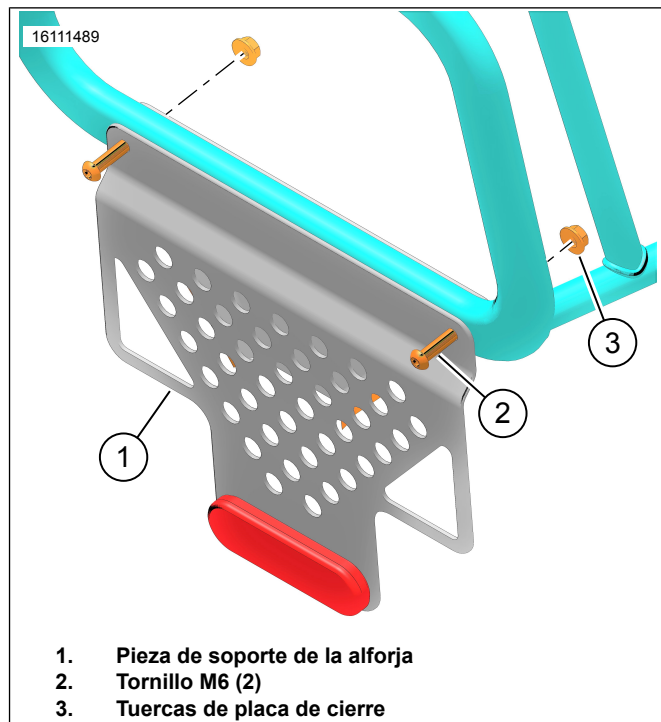


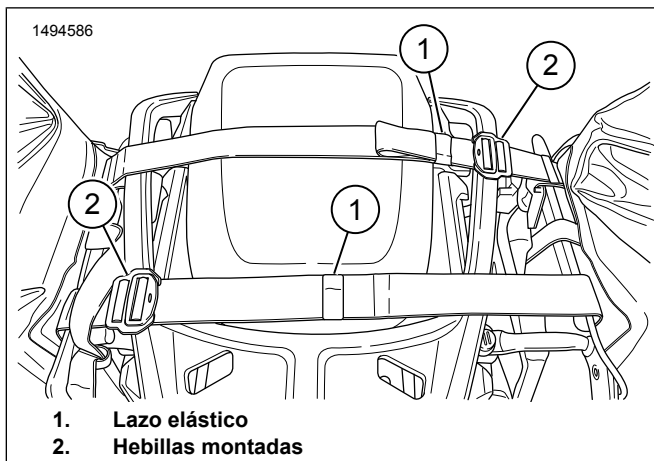
Figura 2. Piezas de soporte de montaje

4. Figura 3 Instale alforjas en el vehículo con correas conectadas sobre el sillín del asiento trasero.
5. Figura 4 Alinee la raya reflectante (2) en la alforja con soporte horizontal inferior (3). Ajuste las correas según sea necesario.

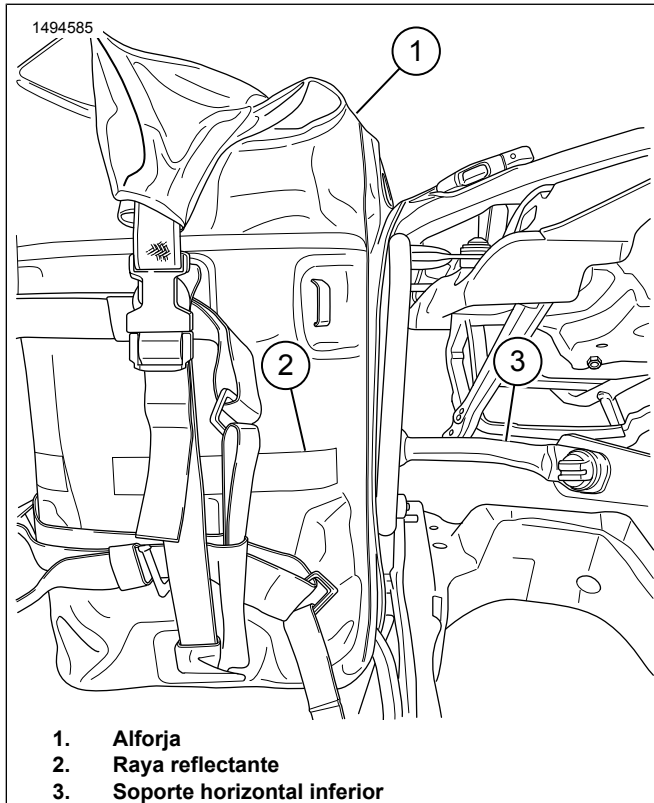
### NOTA

Se debe mantener la bolsa a una altura apropiada para reducir la probabilidad de que la alforja entre en contacto con el suelo mientras gira en las curvas en el ángulo máximo de inclinación.

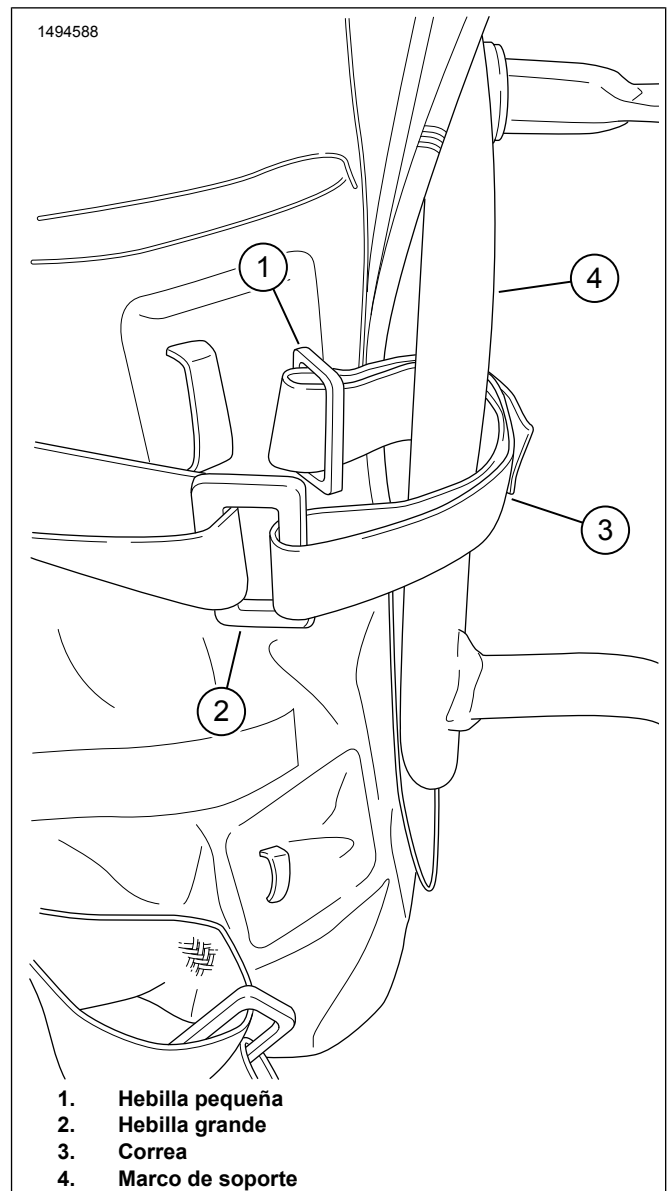
6. Figura 3 Coloque el exceso de correas en bucles elásticos (1).
7. Figura 5 Envuelva las correas de tensión de la alforja (3) alrededor del marco de soporte de la silla de montar (4).
  - a. Cuatro correas de tensión por alforja.
8. Apriete la alforja para apoyar el marco.
  - a. Ver Figura 6 y Figura 7 . Inserte la hebilla pequeña (1) en la hebilla grande (2).
  - b. Apriete las correas de tensión según sea necesario.
9. Figura 8 Las correas de tensión (2, 3, 4) deben fijarse en lugares aproximados.
10. Asegure cualquier longitud de correa suelta con bucles elásticos.



**Figura 3. Correas en el sillín**

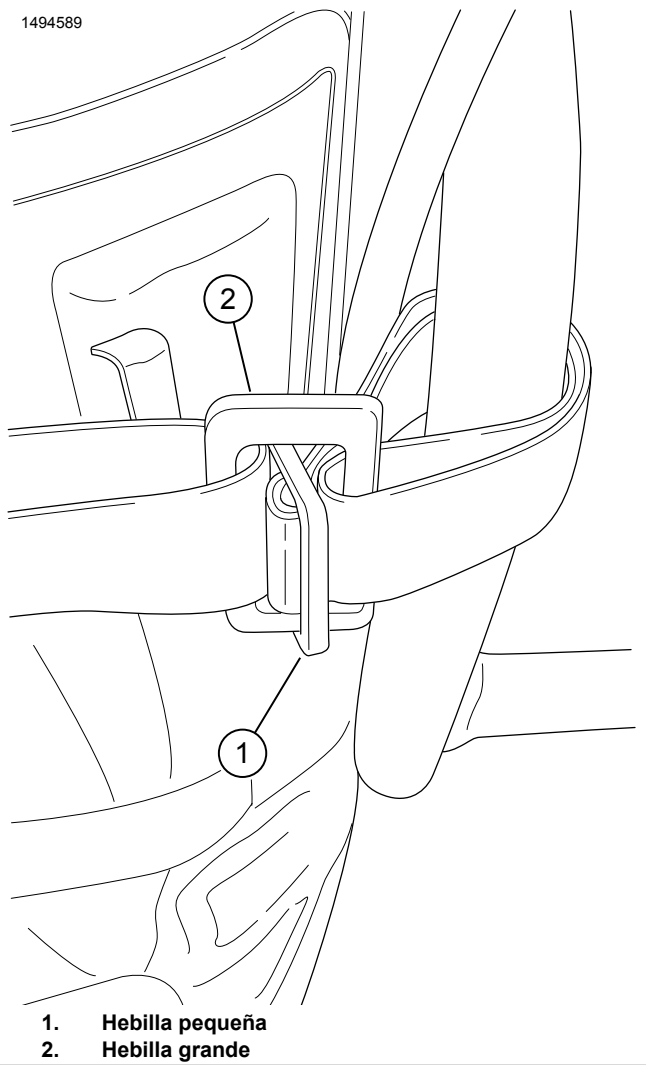


**Figura 4. Instale la alforja**



**Figura 5. Proceso de la correa de tensión 1**

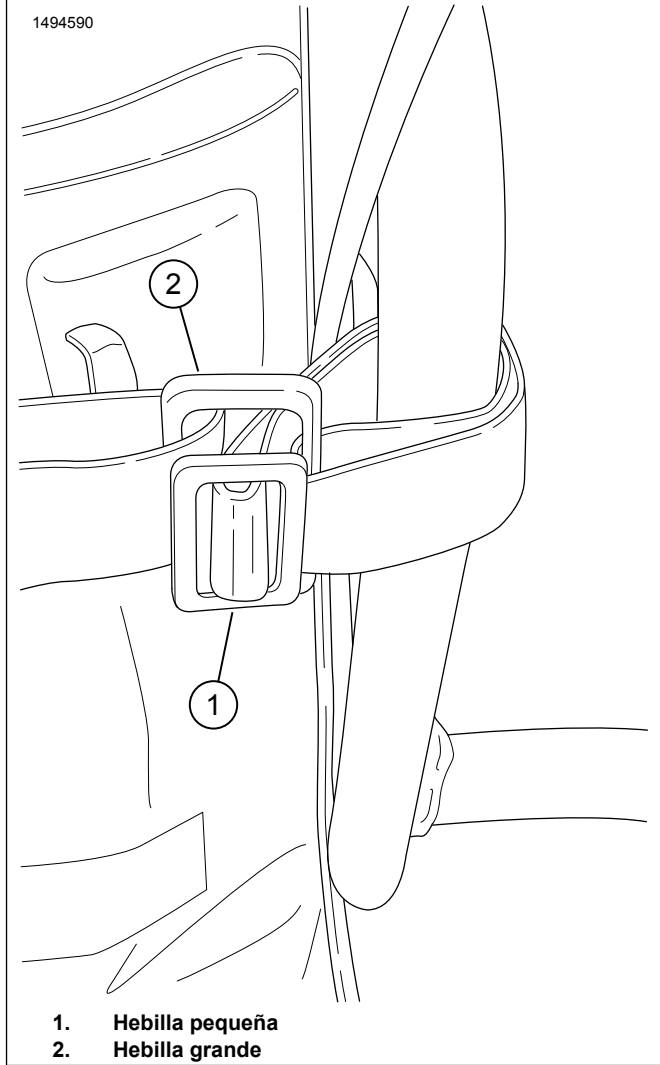
1494589



- 1. Hebilla pequeña
- 2. Hebilla grande

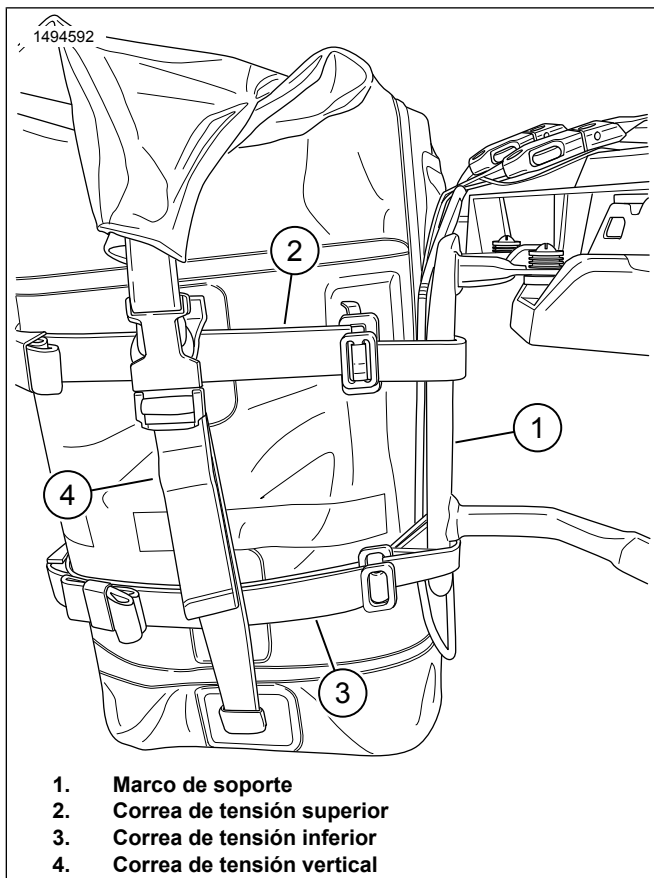
Figura 6. Proceso de la correa de tensión 2

1494590



- 1. Hebilla pequeña
- 2. Hebilla grande

Figura 7. Proceso de la correa de tensión 3



**Figura 8. Tensión todas las correas**