



TOUR-PAKI KAASREISIJA SELJATUGI

ÜLDOSA

Komplekti numbrid

52300312, 52300314, 52300316, 52300317, 52300319,
52300334, 52300335, 52300359, 52300360, 52300567,
52300572, 52300574

Mudelid

Mudeli sobivuse teavet vaadake P&A jaemüügikataloogist või osade ja tarvikute jaotisest veebilehel www.harley-davidson.com (ainult inglise keeles).

Paigaldusnõuded

Kui tarvikute vooluringi ühenduspesa on juba kasutuses, on vajalik ka Switched Circuit Adapter Harness (juhtmestiku ümberlülitatud vooluringi adapter) (varuosa nr 70264-94A).

2014–2016 Touringi mudelid: eraldi on juurde vaja juhtmestiku pikendusi (varuosa nr 69200722), paigaldamiseks tarvikute vooluringi ühenduspesa **Heated Tour-Pak® komplekti 52300317** jaoks.

2017 ja uuemad Touringi mudelid: eraldi on juurde vaja juhtmestiku pikendusi (varuosa nr 69201599), paigaldamiseks tarvikute vooluringi ühenduspesa **Heated Tour-Pak® komplekti 52300317** jaoks.

▲ HOIATUS!

Juhi ja kaassõitja turvalisus oleneb sellest, kas komplekt on õigesti paigaldatud. Kui protseduur pole teile jõukohane või teil puuduvad õiged tööriistad, laske paigaldada Harley-Davidson®-i edasimüüjal. Selle komplekti vale paigaldamine võib põhjustada surma või raskeid vigastusi. (00308b)

MÄRKUS.

See juhiste leht viitab hooldusjuhendi teabele. Paigaldamiseks on vajalik selle aasta/mudeli mootorrataste juhend. See on saadaval Harley-Davidson®-i edasimüüjate juures.

Komplekti sisu

Vt Joonis 4, Joonis 5, Tabel 1 ja Tabel 2

ELEKTRILINE ÜLEKOORMUS

TEADE

Kui lisate liiga palju elektritarvikuid, võite sõiduki toitesüsteemi üle koormata. Kui kõik ühel ajal töötavad elektritarvikud tarbivad rohkem elektrivoolu, kui sõiduki toitesüsteem suudab toota, võib elektritarve aku tühjaks lasta ja sõiduki elektrisüsteemi kahjustada. (00211d)

▲ HOIATUS!

Mis tahes elektritarviku paigaldamisel veenduge, et see ei ületaks muudetava vooluringi kaitsemete või kaitseülilüli maksimaalset voolutugevust. Maksimaalse voolutugevuse ületamine võib tekitada elektririkke, mis võib põhjustada surma või raskeid vigastusi. (00310a)

Soojendusega Tour-Pak seljatoe komplekt 52300317 nõuab elektrisüsteemist kuni **3.0 A** rohkem voolu.

ETTEVALMISTUS

▲ HOIATUS!

Sõiduki juhusliku käivitumise vältimiseks, mis võib põhjustada surma või raskeid vigastusi, eemaldage enne jätkamist peakaitse. (00251b)

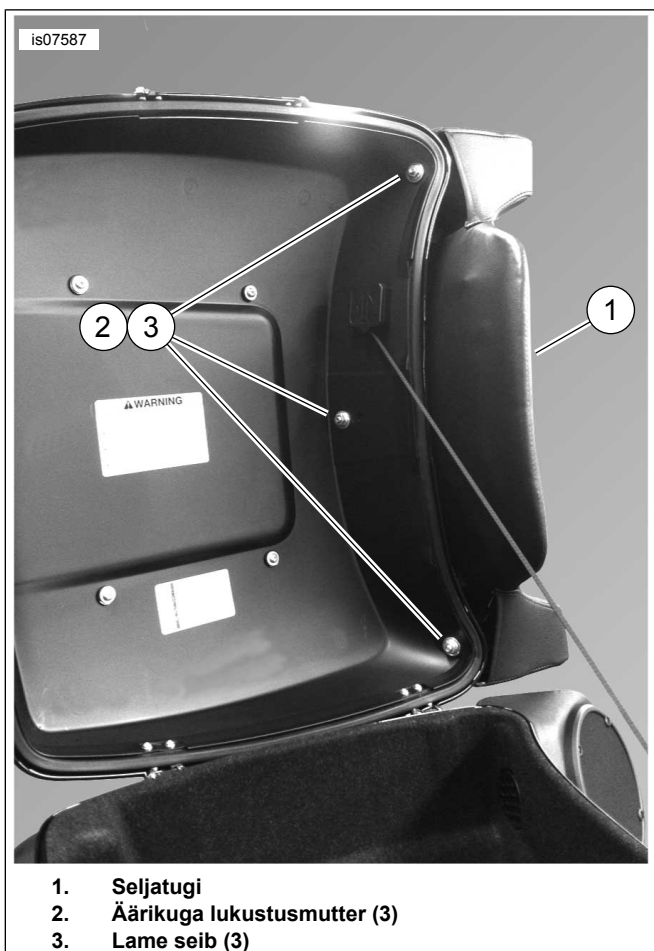
MÄRKUS.

- **Turvaalarmiga varustatud sõidukid:** kui turvapult on kohal, keerake süütelüliti asendisse ON (sees). Kui süsteemi signaal on välja lülitatud, keerake süütelüliti asendisse OFF (Väljas). Vastavalt hooldusjuhendile eemaldage **KOHE** peakaitse.
- **Turvaalarmita sõidukid:** vaadake hooldusjuhendist, kuidas eemaldada peakaitse.

SELJATOE PAIGALDAMINE

King Tour-Pak

1. Vt Joonis 1. Joonidage seljatoe (1) kolm paigaldustihvti Tour-Paki kaanel olevate puuritud aukudega. Pingutage näpuga komplektis olevad äärikuga lukustusmutrid (2) ja lamedad seibid (3).
2. Parema välimuse tagamiseks kohandage seljatuge Tour-Paki kaanel.
3. Keerake lukustusmutrid kinni. Pingutage.
Moment: 11,3–14,7 N·m (100–130 in·lbs)
 - a. **Komplektiga 52300317:** jätkake jaotisega Soojendusega seljatoe täiendavad sammud.
 - b. **KÕIGI teiste komplektidega:** jätkake jaotisega ÜLDINE paigaldus.



Joonis 1. King Tour-Paki kaanele kinnitatud seljatugi

Soojendusega seljatoe täiendavad sammud

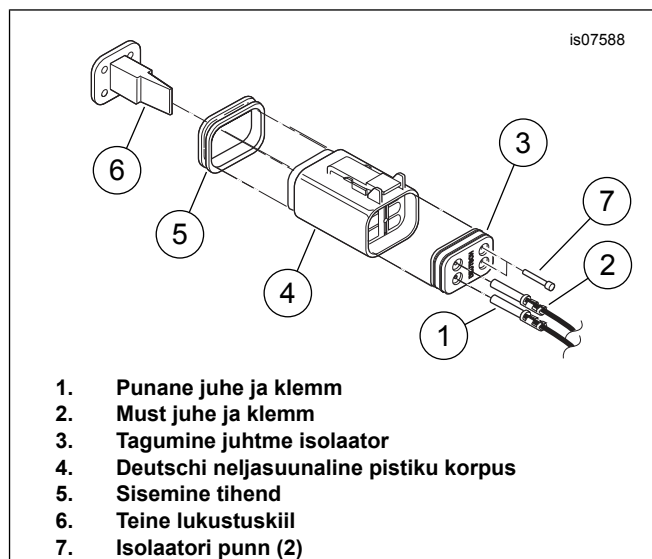
1. Avage Tour-Paki kaas. Tõmmake seljatoe juhtmed lõpuni välja.
2. Suunake seljatoe juhtmed
 - a. Üle Tour-Paki vasaku kõlari, üles Tour-Paki esiseina vastu
 - b. Kõlarite sisekülje juurest alla
 - c. Tour-Paki alumise padja tagant
 - d. Koos peamise juhtmekimbuga suunduge istme alla

3. MÄRKUS.

Juhtmestiku kinnitamiseks soovitatakse kasutada kleeplindiga plastikklaamrit (varuosa nr 69200342) ja kaablikinnitit (varuosa nr 10006).

Sulgege Tour-Paki kaas. Veenduge, et sulgev kaas ei muljuks juhtmestikku. Kinnitage vastavalt vajadusele, kindlustamaks, et juhtmestik ei puutuks kaanega kokku.

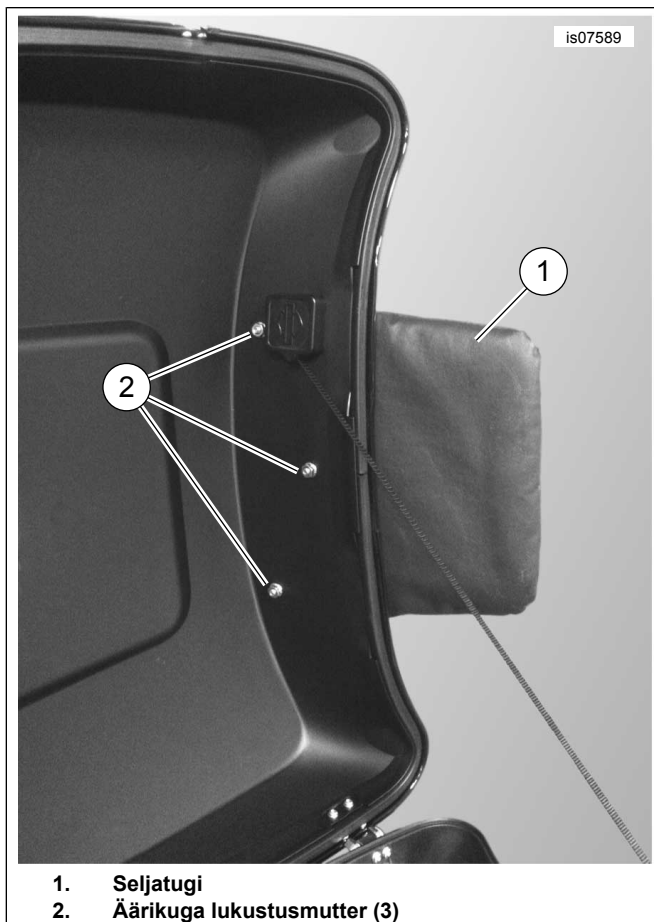
4. Vt Joonis 2 . Pange kokku soojendusega seljatoe Deutschi ühenduspesa. Järgmiste üldiste sammude kohta saate täpsemat teavet hooldusjuhiseist.
 - a. Paigaldage komplekti tagumine juhtme isolator (3) Deutschi neljasuunalise pistiku korpusesse (4).
 - b. Paigaldage punane juhe ja klemm (1) avasse 3.
 - c. Paigaldage must juhe ja klemm (2) avasse 4.
 - d. Sisestage sisemine tihend (5).
 - e. Sisestage teine lukustuskiil (6).
 - f. Sisestage isolatori punnid (7) avadesse 1 ja 2.
5. Võtke juhtmestiku pikendus.
 - a. **2014–2016 Touringi mudelitel:** (varuosa nt 69200722, müüakse eraldi). Ühendage kaheksasuunaline Molexi ühenduspesa elektripaneeli tarvikute vooluringi ühenduspesaga [4A] vasakpoolse kaane all. Viige neljasuunaline Deutschi 4 klemmiga ühenduspesa istme alla.
 - b. **2017 ja uuematel Touringi mudelitel:** (varuosa nr 69201599, müüakse eraldi). Ühendage kolmesuunaline Molexi ühenduspesa elektripaneeli tarvikute vooluringi ühenduspesaga [325B] parempoolse kaane all. Viige neljasuunaline Deutschi 4 klemmiga ühenduspesa istme alla.
6. Suunake soojendusega seljatoe Deutschi ühenduspesa istme alt ja ühendage neljasuunalise tarvikute juhtmestiku pikenduspesaga. Varjake juhtmed, kindlustamaks, et iste neid ei kahjusta. Jätkake **ÜLDISE paigaldusega**.



Joonis 2. Deutsch pistikukorpuse klemmide paigaldamine
Chopped Tour-Pak

1. Vt Joonis 3 . Joondage seljatoe (1) kolm paigaldustihvti Tour-Paki kaanel olevate puuritud aukudega. Pingutage näpuga kompleksis olevad äärikuga lukustusmutrid (2).

2. Parema välimuse tagamiseks kohandage seljatuge Tour-Paki kaanel.
3. Pingutage lukustusmutrid. Pingutage.
Moment: 7,9–9 N·m (70–80 in-lbs)
 - a. Jätkake **ÜLDISE paigaldusega**



Joonis 3. Chopped Tour-Paki kaanele kinnitatud seljatugi

ÜLDINE paigaldus

MÄRKUS.

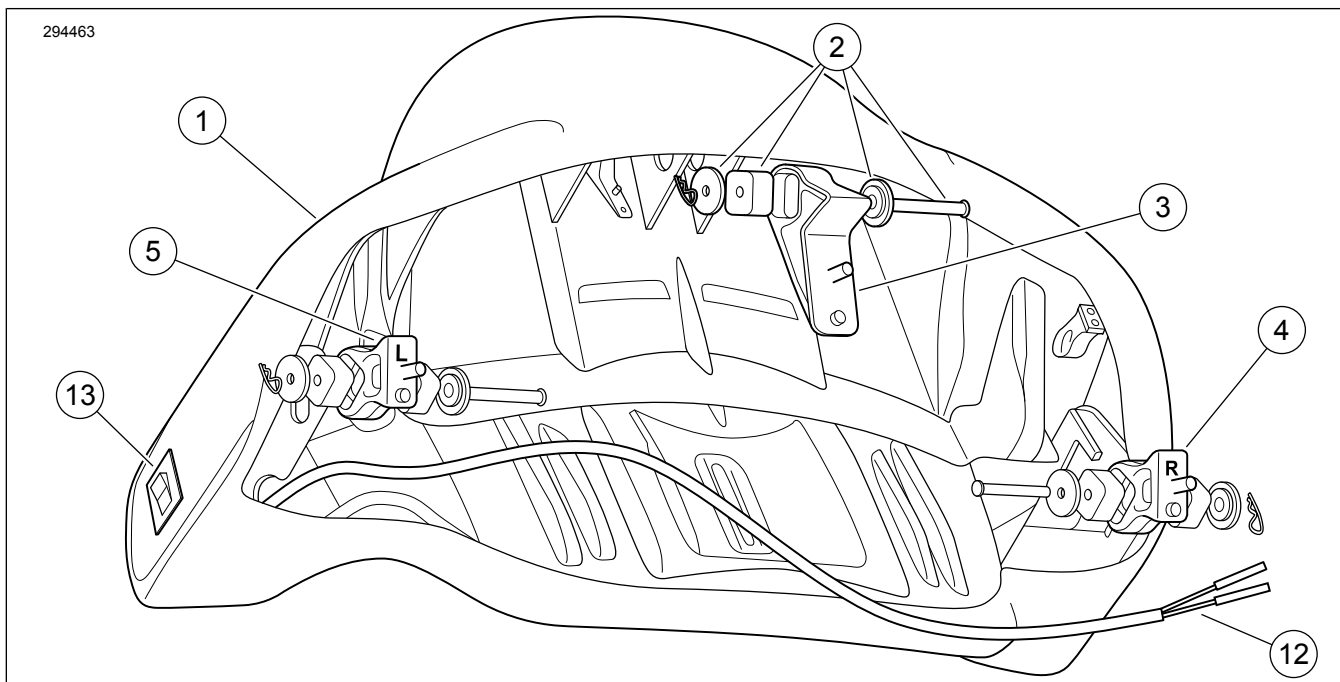
Enne peakaitse paigaldamist, keerake süütelüliti asendisse OFF (väljas).

1. Vaadake hooldusjuhendist, kuidas paigaldada peakaitse.
2. Sulgege Tour-Paki kate. Kontrollige seljatoe õiget joondumist.
3. Vaadake hooldusjuhendist, kuidas paigaldada iste.

SOOJUSTUSEGA SELJATOE TESTIMINE JA KASUTAMINE

1. Rockeri lüliti seljatoe vasakul poolel kontrollib soojuse seadeid. Keerake süütelüliti sisselülitatud asendisse ON. Veenduge soojustusega seljatoe õiges kasutamises.
 - a. Kui Rockeri lüliti on keskositsioonil, on seljatoe soojustus **VÄLJAS**.
 - b. Vajutage lüliti alumist osa, et lülitada soojustus **SISSE MADALAL** seadistusel.
 - c. Vajutage lüliti ülemist osa, et lülitada soojustus **SISSE KÕRGEMAL** seadistusel.
2. Keerake süütelüliti asendisse ACCY (tarvik). Rockeri lüliti toimib sama moodi nagu ON (sees) asendis.
3. Keerake süütelüliti asendisse OFF (Väljas). Seljatugi ei tooda soojust üheski Rockeri lüliti asendis.

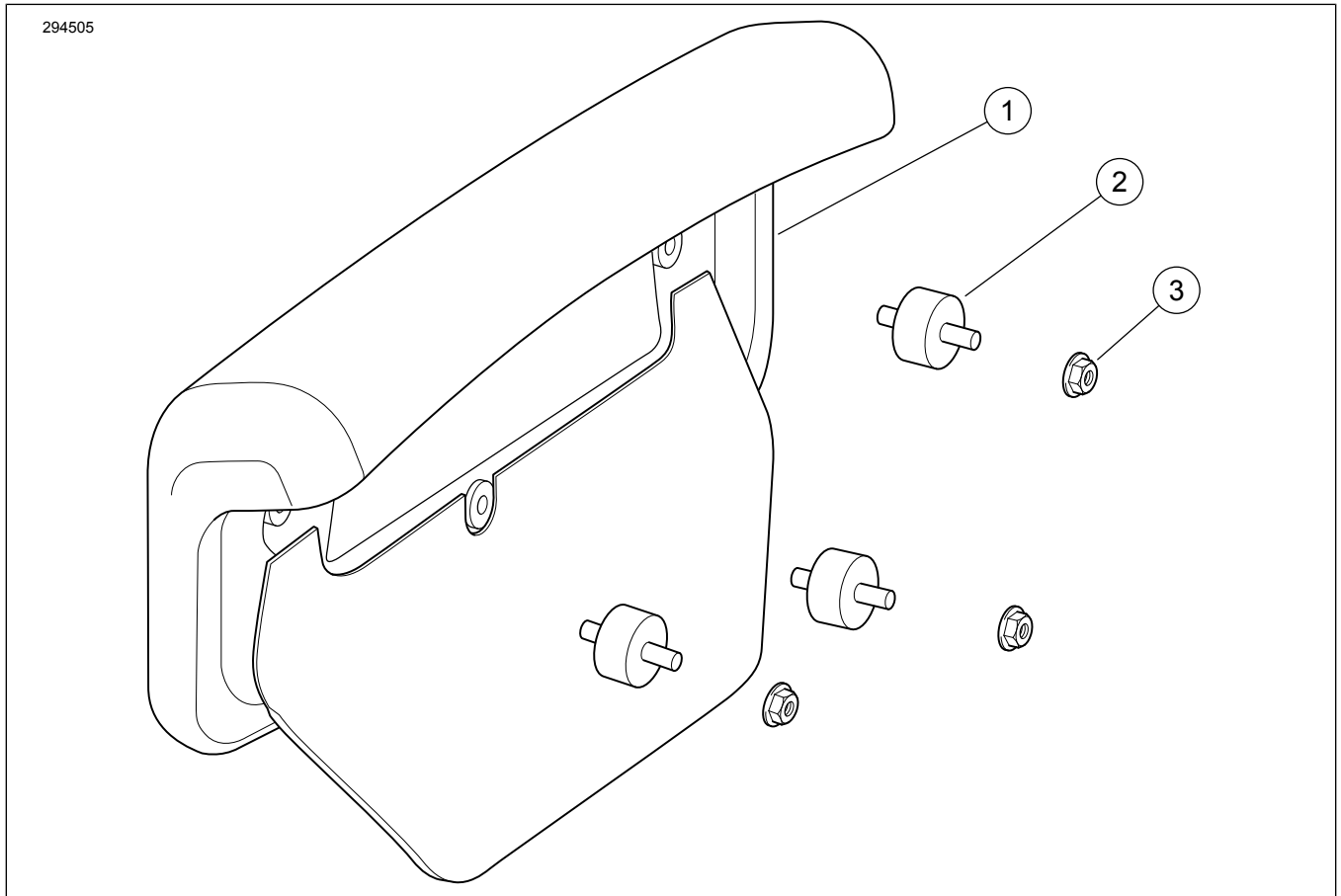
HOOLDATAVAD OSAD



Joonis 4. Hooldatavad osad, King Tour-Pak seljatoe komplektid 52300312, 52300314, 52300316, 52300317, 52300334, 52300574

Tabel 1. Hooldatavad osad, King Tour-Pak seljatoe komplektid 52300312, 52300314, 52300316, 52300317, 52300334, 52300574

Üksus	Kirjeldus (kogus)	Tootenumbr
1	Seljatoe koost, kõik komplektid v.a 52300317 (k.a üksused 2–7) Seljatoe koost, komplekt 52300317 (k.a üksused 2–13)	Ei müüda eraldi Ei müüda eraldi
2	• Isolatsiooni komplekt, seljatugi (3)	52300127
3	• Tugiklamber, keskmine	52300121
4	• Tugiklamber, parem	52300122
5	• Tugiklamber, vasak	52300123
6	• Aäriku mutter, lukustus, 5/16"-18 (3) (puudub pildilt)	7531
7	• Seib, Lame, 5/16" nominaalne (3) (puudub pildilt)	6026
Üksused, mis on ainult komplektis 52300317:		
8	• Deutschi pistiku ühenduspesa korpus, neljasuunaline (näidatud joonisel 2)	72134-94GY
9	• Deutschi teine lukk (näidatud joonisel 2)	72154-94
10	• Deutschi pistikuklemm (2) (näidatud joonisel 2)	72191-94
11	• Deutschi isolaatori punn (2) (näidatud joonisel 2)	72195-94
12	• Juhtmestik, soojendusega seljatugi	Ei müüda eraldi
13	• Lüliti, soojendusega seljatugi	Ei müüda eraldi



Joonis 5. Hooldatavad osad, Chopped Tour-Pak seljatoe komplektid 52300319, 52300335, 52300567, 52300572

Tabel 2. Hooldatavad osad, Chopped Tour-Pak seljatoe komplektid 52300319, 52300335, 52300567, 52300572

Üksus	Kirjeldus (kogus)	Tootenumber
1	Seljatoe koost (k.a üksused 2–3)	Ei müüda eraldi
2	• Isolaator, seljatugi (3)	52300323
3	• Ääriku mutter, lukustus, 1/4"-20 (3)	7716