



ÜLEVISATAVA SADULAKOTI KOMPLEKT

ÜLDINE

Komplekti number

90201769, 90201770

Mudelid

Mudeliga kokkusobivuse teavet vaadake varuosade ja tarvikute jaemüügikataloogist või veebisaidi www.harley-davidson.com varuosade ja tarvikute jaotisest (ainult inglise keeles).

Paigaldusnõuded

⚠ HOIATUS!

Juhi ja kaassõitja turvalisus oleneb sellest, kas komplekt on õigesti paigaldatud. Kui protseduur pole teile jõukohane või teil puuduvad õiged tööriistad, laske paigaldada Harley-Davidson®-i edasimüüjal. Selle komplekti vale paigaldamine võib põhjustada surma või raskeid vigastusi. (00308b)

⚠ HOIATUS!

Ärge ületage sadulakottide kandevõimet. Pange mõlemasse kotti võrdsele asju. Sadulakottide ülekoormamine võib viia juhitavuse kaotamiseni, mis võib põhjustada surma või tõsiseid vigastusi. (00383a)

Ülevisatava sadulakoti komplekti 90201777, 91017-10A, 90799-94D, 90201324, 91790-84C või 90201433 eraldi ostmise.

MÄRKUS.

Komplekti 90201769 maksimaalne mahutavus 2,7 kg (6 lb) ühel küljel.

Komplekti 90201770 maksimaalne mahutavus 4,5 kg (10 lb) ühel küljel.

Komplekti sisu

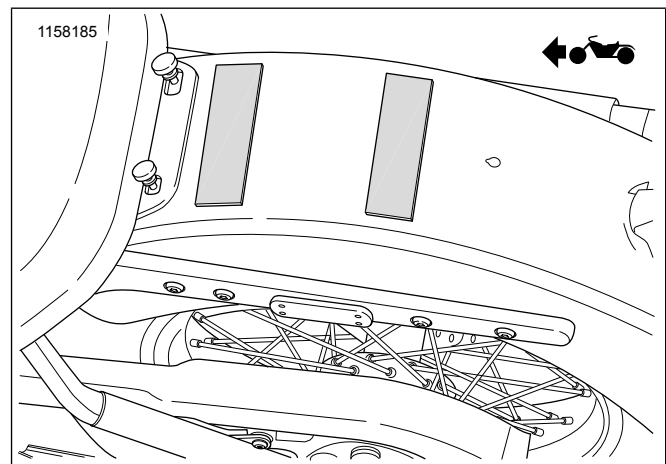
Vt Joonis 4 ja Tabel 1

PAIGALDAMINE

1. Joonis 1 Lõigake libisemiskindel teip kaheks tükiks, lõigake tagumise poritiiva laiuseks ja kleepige peale.

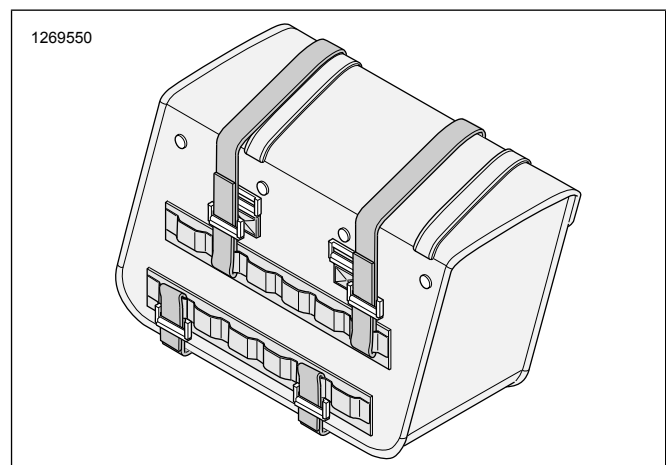
MÄRKUS.

Värvi kriimustamise vältimiseks kleepige tagumise poritiiva peale kraapimisvastane teip.



Joonis 1. Kraapimisvastase teibi paigutamine

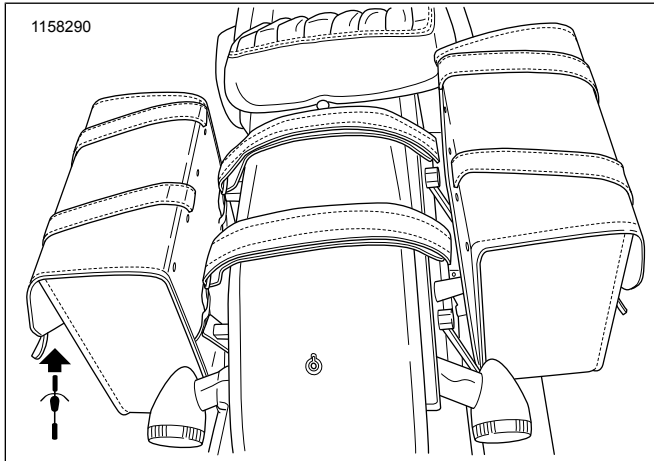
2. Joonis 2 Kinnitage vähemalt kolm takjapaela sadulakoti tagaküljele.



Joonis 2. Takjapaela kinnitamine (tavaline)

3. Kõigepealt kinnitage sadulakoti alumine takjapael alumisele tugiraamile sõiduki paremal küljel.
4. Veenduge, et takjapael oleks kindlalt kinni.
5. Lõigake üleliigne takjapael ära.
6. Kinnitage kaks ülejäänud koti takjapaela üks kummalegi poole tugiraami.
7. Veenduge, et takjapael oleks kindlalt kinni.
8. Lõigake üleliigne takjapael ära.
9. Korrake samme 2 kuni 8 sõiduki vasakul pool.

10. Joonis 3 Asetage juba parempoolse sadulakoti külge kinnitatud kandekäepidemed üle poritiiva kriimustamisvastase teibi peale ja kinnitage vasakpoolse sadulakoti külge.



Joonis 3. Kandekäepideme paigutus

11. Pingutage kandekäepidemeid.
12. Veenduge, et käepidemed oleks kindlalt kinni.

MÄRKUS.

Veenduge, et sadulakoti ja väljalasketoru vahel oleks piisav vahemaa.

13. Lõigake üleliigne kandekäepideme ära.

14. Kui kotid katavad sõiduki helkurid ära, kinnitage sadulakottide külge helkurid (4).

- Eemaldage helkurite teibilt kate.
- Kleepige helkurid otse koti välispinnale.

HOOLDUSJUHEND

TEADE

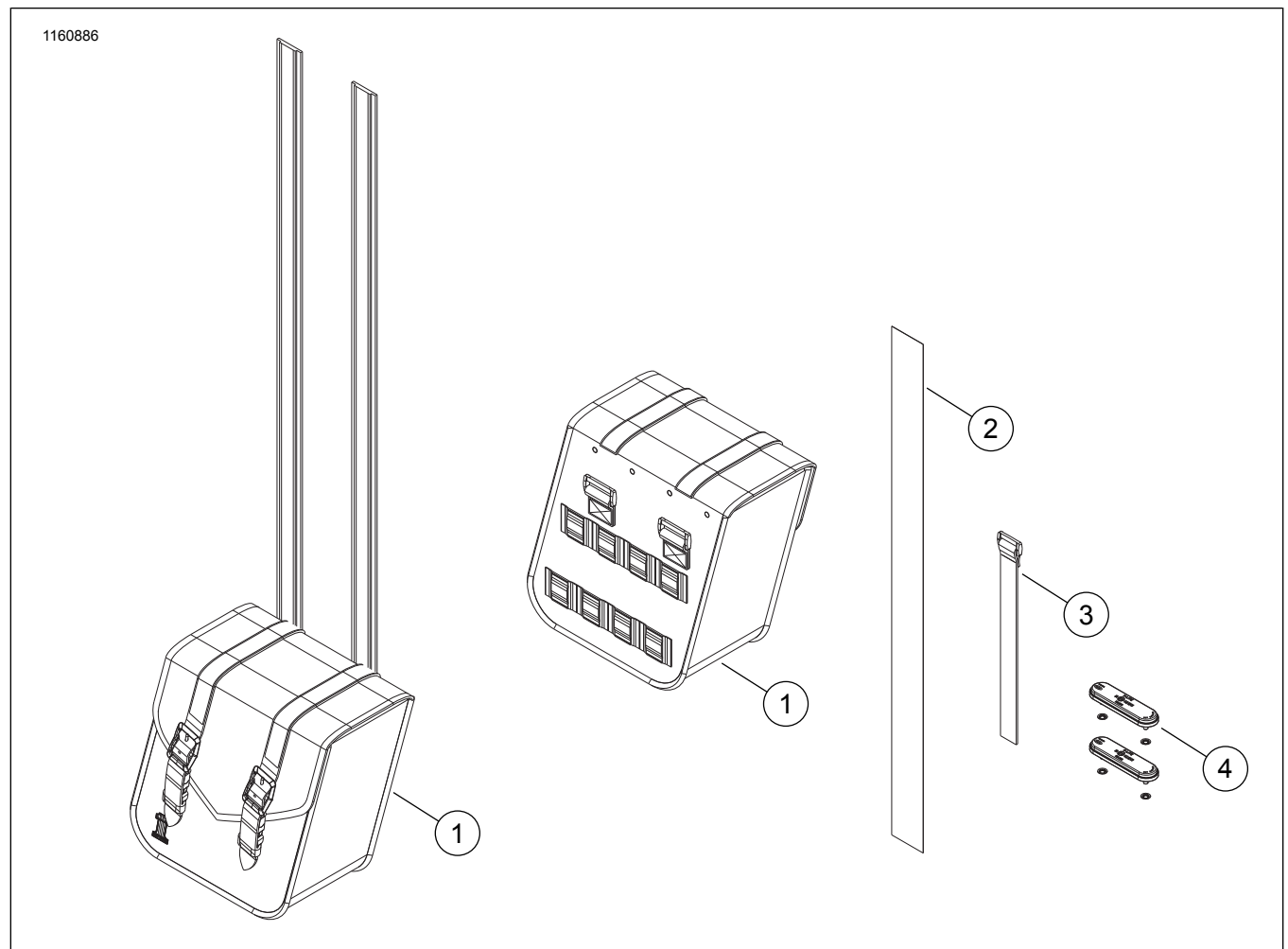
Ärge kasutage sadulakottide, istmete, paagi paneelide või värvitud pindade hooldamiseks valgendit ega valgendit sisaldavaid puhastusvahendeid. Vastasel juhul võivad osad saada kahjustada. (00229a)

Nahka, vinüüli ja muid sünteetilisi pindasid tuleb korrapäraselt puhastada ja hooldada, et hoida nende välimust ja pikendada nende kasutusiga. Puhastage ja hooldage neid pindasid kord hooaja jooksul või ebasoodsates tingimustes tihemini.

Need pinnad ei ole ette nähtud pikaajaliseks seismiseks halva ilma käes. Kaitske neid pindasid Harley-Davidson®-i istme vihmakattega HARLEY-DAVIDSON® SEAT RAIN COVER või mootorratta hoiustamiskattega MOTORCYCLE STORAGE COVER (müüakse eraldi).

- Eemaldage tolmuimeja või puhuriga pinnalt tolm.
- Puhastage välimine pind hoolikalt seebi ja veega.
- Laske materjalil enne teiste toodete kasutamist toatemperatuuril kuivada. Ärge kasutage materjali kiireks kuivatamiseks tehislukke vahendeid.

VARUOSAD



Joonis 4. Varuosad: Ülevisatava sadulakoti komplekt (näidatud kompaktne versioon)

Tabel 1. Varuosad: Ülevisatava sadulakoti komplekt

Üksus	Kirjeldus (kogus)	Tootenumber
1	Sadulakotid	Ei müüda eraldi
2	Libisemiskindel teip, 28 tolli	90201955
3	Takjapaelast toed (8)	90201895
4	Helkurite komplekt (2)	59480-04A