



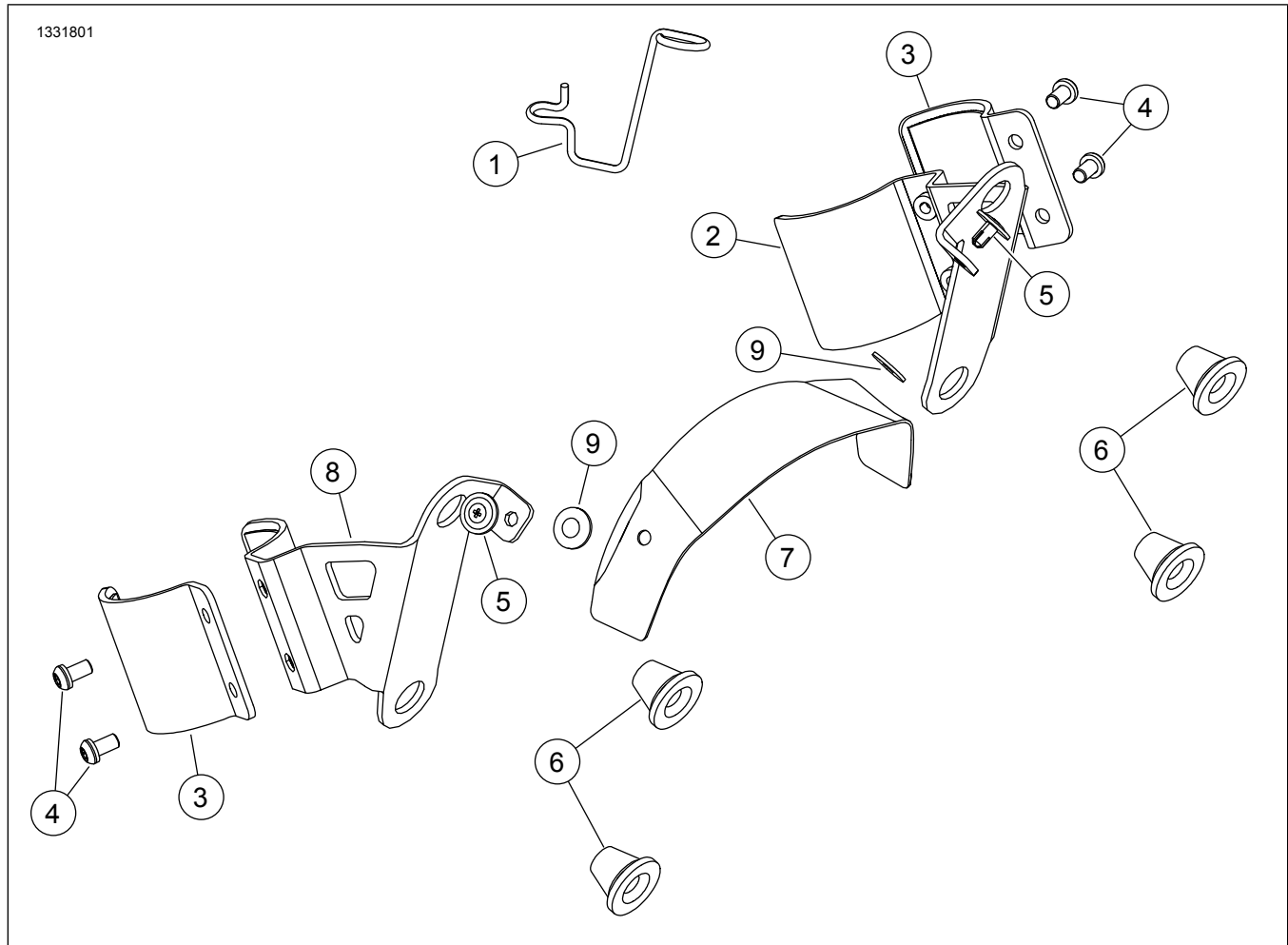
## SOFTAIL VEERANDGONDLI KRONSTEINI KOMPLEKT

Tabel 1.

Komplektid	Soovitatud tööriistad	Oskustase	Aeg
57001249, 57001250	Kaitseprillid, momentvõti	1	1 tund

(1) Tuleb pingutada ette nähtud pingutusmomendiga või kasutada muid mõõduka momendiga tööriistu või töövõtteid

### KOMPLEKTI SISU



Joonis 1. Hooldatavad osad: Gondli kinnituse komplekt

Tabel 2. Hooldatavate osade nimekiri: Gondli kinnituse komplekt

<input checked="" type="checkbox"/>	Üksus	Kogus	Kirjeldus	Toote nr	Märkused
<input type="checkbox"/>	1	1	Siduritrossi kinniti	37200428	Komplekt 57001249
<input type="checkbox"/>	2	1	Kinnituskronstein, vasak	Ei müüda eraldi	
<input type="checkbox"/>	3	2	Klamber, vasak ja parem	Ei müüda eraldi	
<input type="checkbox"/>	4	4	Kruvi, 1/4-20 x 1/2	10200938	12,2–13,5 N·m (9–10 ft-lbs)
<input type="checkbox"/>	5	2	Kuusktüübel	12600194	
<input type="checkbox"/>	6	4	Kaitserõngas	83483-09	
<input type="checkbox"/>	7	1	Tulekatte kronstein	Ei müüda eraldi	
<input type="checkbox"/>	8	1	Kinnituskronstein, parem	Ei müüda eraldi	
<input type="checkbox"/>	9	2	Seib, plast, kleppinnaga	10300224	

**MÄRKUS.**

*Veenduge enne paigaldamist või sõidukilt osade eemaldamist, et komplekt on terviklik ja kõik osad on olemas.*

- Selle komplekti paigaldamiseks on vajalik eraldi müüdava lukustusseibi (tootekood 7155) soetamine. **Ainult FXBB**.
- Selle komplekti paigaldamiseks on vajalik eraldi müüdava kübarmutri (tootekood 7331) soetamine. **Ainult FXBB**.

## ÜLDOSA

### Mudelid

Mudeli sobivuse infot vaadake P&A jaemüügikataloogist või osade ja tarvikute jaotisest veebilehel [www.harley-davidson.com](http://www.harley-davidson.com) (ainult inglise keeles).

Veenduge, et kasutate juhendi uusimat versiooni, mille leiate aadressilt: <https://h-d.com/isheets>

Võtke ühendust Harley-Davidsoni klienditeeninduskeskusega +1-800-258-2464 (ainult USA) või +1-414-343-4056.

### Paigaldusnõuded

**▲ HOIATUS!**

**Juhi ja kaassõitja turvalisus on sellest, kas komplekt on õigesti paigaldatud. Kui protseduur pole teile jõukohane või teil puuduvad õiged tööriistad, laske paigaldada Harley-Davidson®-i edasimüüjal. Selle komplekti vale paigaldamine võib põhjustada surma või raskeid vigastusi. (00308b)**

Need tooted saate tellida kohalikult Harley-Davidsoni edasimüüjalt.

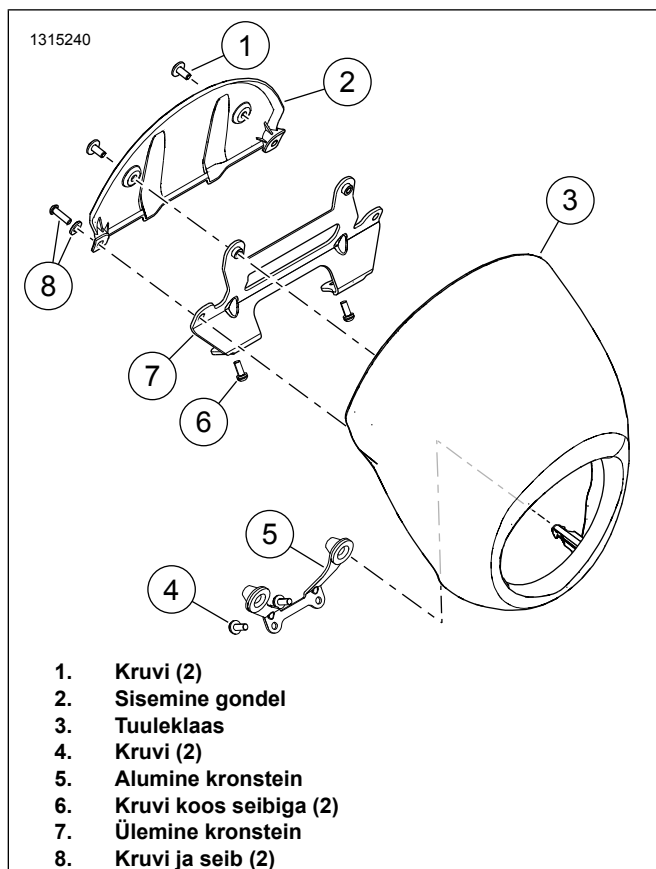
**FXBB** koos originaalvarustuse juhtrauaga või **FXLR** koos kõrgete tõstjatega ja Moto-juhtrauaga:

- Selle komplekti paigaldamiseks on vajalik eraldi müüdava parempoolse suunatule kinnituskronsteini (tootekood 67800630) soetamine.
- Selle komplekti paigaldamiseks on vajalik eraldi müüdava vasakpoolse suunatule kinnituskronsteini (tootekood 12700164) soetamine.
- Selle komplekti paigaldamiseks on vajalik kahe eraldi müüdava seadekruvi (tootekood 67015-02) soetamine. **Ainult FXBB**.

## EEMALDAMINE

### Mudeli FXLRS tuuleklaas

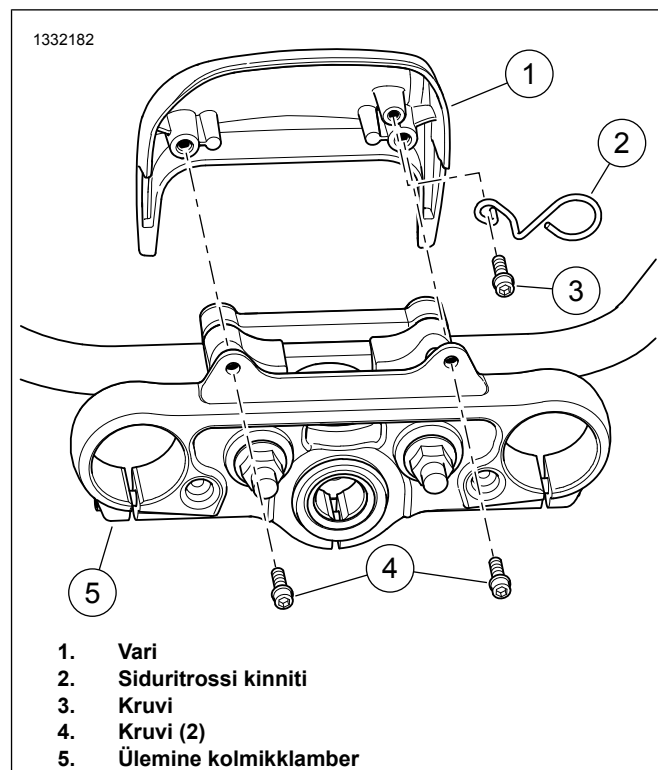
- Vt Joonis 2 . Tuuleklaasi eemaldamine
  - Eemaldage kruvid ja seibid (8).
  - Tõmmake tuuleklaasi (3) ülemisest kronsteinist (7) eemale.
  - Tõmmake tuuleklaasi alumisest kronsteinist (5) eemale, et tihvtid kaitserõngastest välja tõsta.
- Eemaldage sisemine gondel.
  - Eemaldage kruvid (1).
  - Eemaldage sisemine gondel (2).
- Eemaldage ülemine kronstein.
  - Eemaldage kruvid (6).
  - Eemaldage ülemine kronstein (7).
- Eemaldage alumine kronstein.
  - Eemaldage kruvid (4).
  - Eemaldage alumine kronstein (5).



Joonis 2. Mudeli FXLRS tuuleklaas

### Mudeli FXLR visiir

1. Joonis 3 Eemaldage kruvid (4) ülemisest kolmikklambrist (5).
2. Eemaldage visiir (1).
3. Eemaldage kruvi (3) ja originaalvarustuse siduritrossi kinniti.
4. Paigaldage komplektist uus siduritrossi kinniti (2).
5. Paigaldage kruvi (3). Pingutage.  
Moment: 4–5,4 N·m (35–48 in-lbs) *Siduritrossi kinniti kruvi*
6. Paigaldage visiir (1).
7. Paigaldage kruvid (4). Pingutage.  
Moment: 4–5,4 N·m (35–48 in-lbs) *Visiiri kruvi*

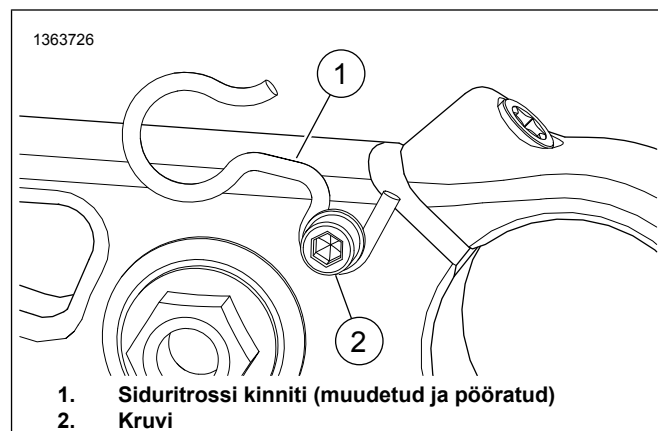


Joonis 3. Mudeli FXLR visiir

### MODIFITSEERIDA

#### FXBB trossi kinniti

1. Joonis 4 Lõdvendage kruvi (2).
2. Eemaldage originaalvarustuse siduritrossi kinniti (1).
3. Lõigake siduritrossi kinnitit väiksemaks.  
13 mm (1/2 in)
4. Paigaldage originaalvarustuse modifitseeritud siduritrossi kinniti (1) tagasi suunas, nagu näidatud.
5. Pingutage kruvi (2).  
Moment: 4–5,5 N·m (35–49 in-lbs) *Siduritrossi kinniti kruvi*



Joonis 4. Modifitseeritud siduritrossi kinniti

## Mudelite FXLR ja FXBB suunatud

### FXBB

#### MÄRKUS.

FXBB puhul on vajalik eraldi müüdavate osade soetamine. Vt paigaldusnõudeid.

Töötage ühel suunatulel korraga. Korrake protseduuri teisel suunatulel, kui olete lõpetanud.

1. Joonis 5 Keerake kuuliga poldi klamber (5) täielikult lahti.
2. Eemaldage kuuli pesa (6 või 7) ja visake ära.
  - a. **Vasakpoolne suunatuli:** eemaldage kübarmutter (9) ja lukustusseib (8) peegli küljest. Hoidke osad alles.
3. Lõdvendage lukustusmutrit (3).
4. Eemaldage kuuliga polt (4) suunatule (1 või 2) küljest.
5. Eemaldage lukustusmutter (3) kuuliga poldi (4) küljest.
6. Eemaldage kuuliga poldi klamber (5) ja visake ära.
7. Paigaldage eesmine suunatuli.
  - a. Paigaldage suunatule kinnituskronstein (11 või 12), lukustusseib (8) ja kübarmutter (9) peegli külge.
  - b. Reguleerige peeglit ja pingutage mutter (9).  
Moment: 10,8–16,3 N·m (96–144 **in-lbs**) *Peegli kinnitusmutter*
  - c. Paigaldage kuuliga polt (4) suunatule (13) külge ja pingutage lukustusmutter (3).  
Moment: 5,6–7,9 N·m (50–70 **in-lbs**) *Kuuliga poldi lukustusmutter*
  - d. Veenduge, et suunatuli on seatud õigesse asendisse.

- e. Paigaldage seadekrugi (10) ja pingutage.

Moment: 4–6,7 N·m (35–59 **in-lbs**) *Kuuliga poldi lukustusmutter*

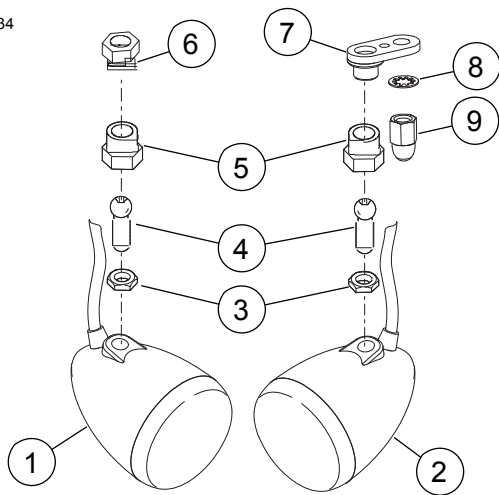
### FXLR

#### MÄRKUS.

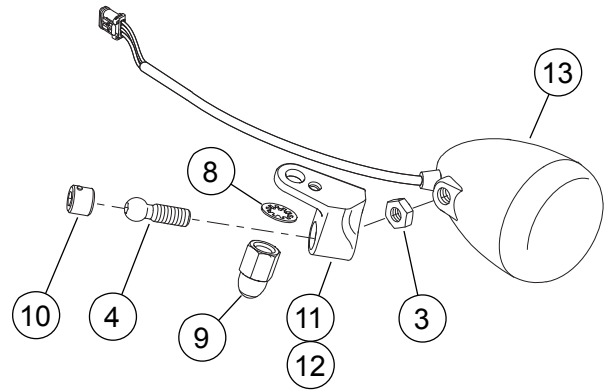
Kõrgete tõstjatega ja Moto-juhtrauaga FXLR-mudelite puhul on vajalik eraldi müüdavate osade soetamine. Vt paigaldusnõudeid.

Töötage ühel suunatulel korraga. Korrake protseduuri teisel suunatulel, kui olete lõpetanud.

1. Joonis 5 Eemaldage seadekrugi (10).
2. Lõdvendage lukustusmutrit (3) ja eemaldage kuuliga polt (4) suunatule küljest.
3. Eemaldage originaalvarustuse suunatule kinnituskronstein ja visake ära.
  - a. Eemaldage kübarmutter (9) ja lukustusseib (8) peegli küljest. Hoidke osad alles.
4. Paigaldage eesmine suunatuli.
  - a. Paigaldage suunatule kinnituskronstein (11 või 12), lukustusseib (8) ja kübarmutter (9) peegli külge.
  - b. Reguleerige peeglit ja pingutage mutter (9).  
Moment: 10,8–16,3 N·m (96–144 **in-lbs**) *Peegli kinnitusmutter*
  - c. Paigaldage kuuliga polt (4) suunatule (13) külge ja pingutage lukustusmutter (3).  
Moment: 5,6–7,9 N·m (50–70 **in-lbs**) *Kuuliga poldi lukustusmutter*
  - d. Veenduge, et suunatuli on seatud õigesse asendisse.
  - e. Paigaldage seadekrugi (10) ja pingutage.  
Moment: 4–6,7 N·m (35–59 **in-lbs**) *Kuuliga poldi lukustusmutter*



1. FXBB originaalvarustuse parem suunatuli
2. FXBB originaalvarustuse vasak suunatuli
3. Vastumutter (2)
4. Kuuliga polt (2)
5. Kuuliga poldi klamber (2)
6. Parema kuulipesa
7. Vasak kuulipesa



8. Sisemine hammaseib (1 originaalvarustuse oma ja 1 eraldi müüdav ainult FXBB puhul)
9. Kübarmutter (1 originaalvarustuse oma ja 1 eraldi müüdav ainult FXBB puhul)
10. Seadekrugi (2) (eraldi müüdav ainult FXBB puhul)
11. Parempoolse suunatule kinnituskronstein (ostetakse eraldi)
12. Vasakpoolse suunatule kinnituskronstein (ostetakse eraldi)
13. Mudeli FXBB või FXLR originaalvarustuse suunatuli

Joonis 5. Suunatulede kinnitused

## PAIGALDAMINE

Kui kokku pandud, tuleks kinnituskronsteinid (2 ja 8) koos klambritega (4 ja 10) paigaldada:

- **FXLR:** 0,6 cm (0.25 in) ülemise kolmikklambri alaosa juurest.
- **FXBB ja FXLRS:** paigaldada ülemise kolmikklambri alaosa vastu.

### 1. MÄRKUS.

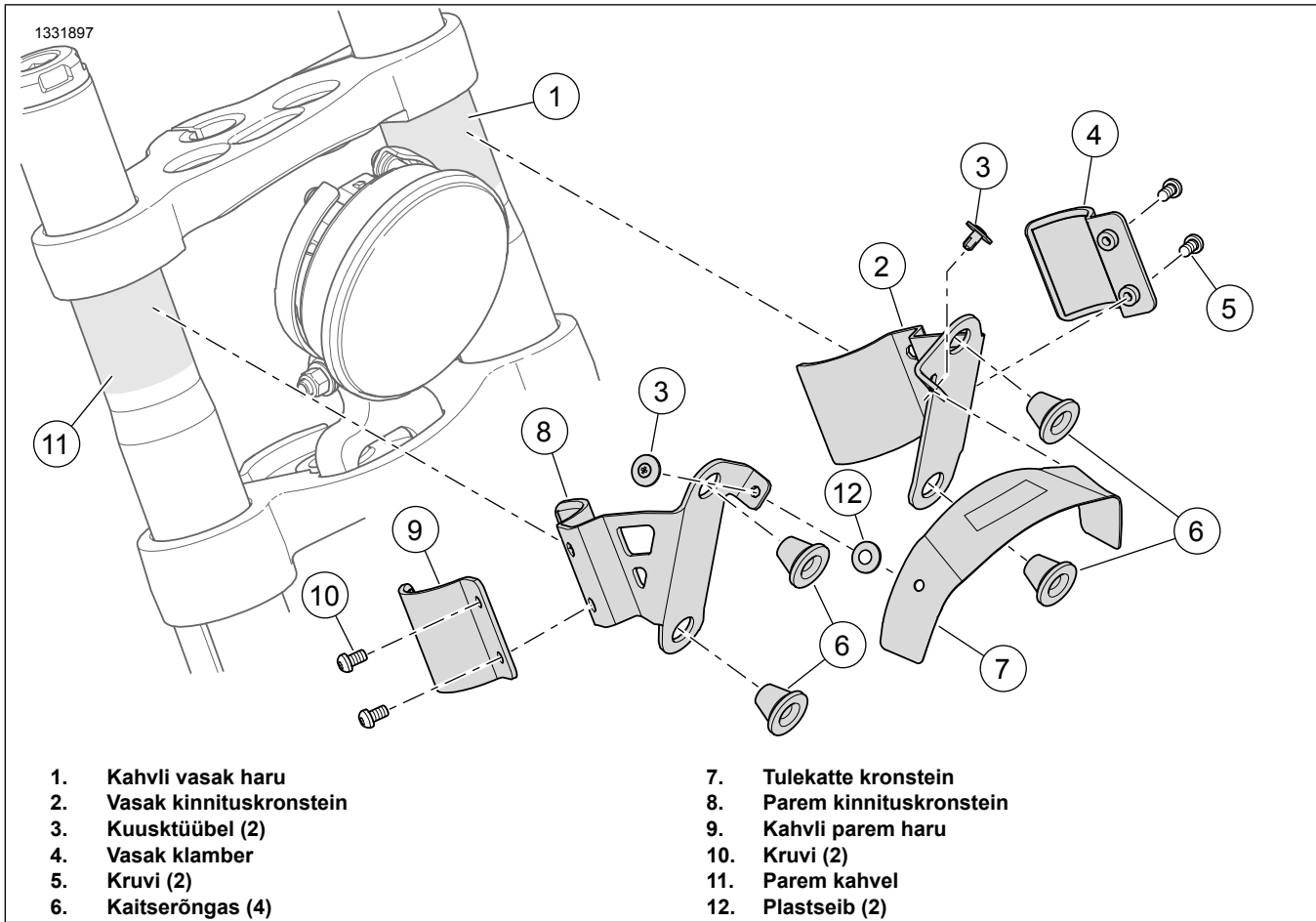
*Alkohollapi kasutamine hõlbustab kaitserõnga paigaldamist ja eemaldab valge transpordipulbri.*

Paigaldage kaitserõngad (6) vasakusse ja paremasse kinnituskronsteini (2 ja 8).

2. Joonis 6 Paigaldage vasaku kinnituskronsteini koost.
  - a. Pühkige puhtaks kinnitusala kahvli vasakul harul (1).
  - b. Paigaldage lõdvalt vasak kinnituskronstein (2), klamber (4) ja kruvid (5).
3. Paigaldage parema kinnituskronsteini koost.
  - a. Pühkige puhtaks kinnitusala kahvli paremal harul (11).

- b. Paigaldage lõdvalt parem kinnituskronstein (8), klamber (9) ja kruvid (10).

4. Paigaldage tulekatte kronstein.
  - a. Kinnitage kinnituse (7) kummagi augu külge plastseib (12).
  - b. Joondage vasaku ning parema kronsteini (2 ja 8) koostudel olevad kinnitusaugud tulekatte kronsteini omadega (7).
  - c. Veenduge, et tulekatte kronstein (7) on esitule kohal keskel.
  - d. Paigaldage kuusktüüblid (3), kui kõik kronsteinid on õigesti joondatud.
5. Paigaldage veerandgondel ja veenduge, et esituli on gondli avause keskel.
  - a. Reguleerige kinnitusi, nagu vajalik.
  - b. Pingutage kinnitid, et vältida liikumist.
  - c. Eemaldage gondel.
6. Pingutage kruvid (5 ja 10).  
Moment: 12,2–13,5 N·m (9–10 ft-lbs) *Fiksaatorkruvi*



Joonis 6. Kronsteini koost