



EEMALDATAV TUULEKLAAS JA KIIRKINNITUSEGA DOKKIMISKOMPLEKT

Tabel 1. Üldine teave

Komplektid	Soovitatud tööriistad	Oskustase ⁽¹⁾	Aeg
58444-06, 58413-06, 58387-06, 58348-06, 58347-06, 58346-06, 57609-08, 57340-08, 57338-08, 57301-06, 57300-06, 57016-06, 57015-06, 58630-09, 58617-09, 57400361	Kaitseprillid, momentvõti		1 tund

(1) Tuleb pingutada ette nähtud pingutusmomendiga või kasutada muid mõõduka momendiga tööriistu või töövõtteid

ÜLDOSA

Mudelid

Mudeli sobivuse teavet vaadake varuosade ja lisatarvikute jaemüügikataloogist või osade ja tarvikute jaotisest veebilehel www.harley-davidson.com (ainult inglise keeles).

Veenduge, et kasutate juhiste lehe uusimat versiooni, mille leiате addressilt: www.harley-davidson.com/isheets.

Võtke ühendust Harley-Davidsoni klienditeeninduskeskusega +1-800-258-2464 (ainult USA) või +1-414-343-4056.

Paigaldusnõuded

⚠ HOIATUS!

Juhi ja kaassõitja turvalisus oleneb sellest, kas komplekt on õigesti paigaldatud. Kui protseduur pole teile jõukohane või teil puuduvad õiged tööriistad, laske paigaldada Harley-Davidson®-i edasimüüjal. Selle komplekti vale paigaldamine võib põhjustada surma või raskeid vigastusi. (00308b)

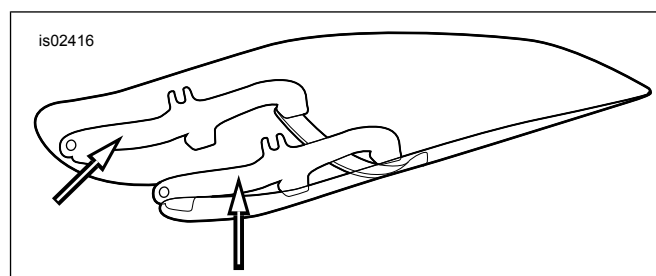
MÄRKUS.

Katke viimistluse kaitseks värvitud pinnad.

PAIGALDAMINE

Pange klambrid tuuleklaasile

- Vt Joonis 1 . Asetage tuuleklaas, esiotsaga allapoole, puhtale pehmele pinnale, kinnitushaagid peavad jääma üles.



Joonis 1. Tuuleklaasi kinnitamise haagid

- Vt jaotisi Joonis 3, Joonis 4, Joonis 5, Joonis 6, Joonis 7 ja Joonis 8. Eemaldage pakendist nii kinniti kui paigaldusosade komplektid ja eraldage sarnased osad kokkupanemise ettevalmistamiseks.
- Vt Joonis 2 . Pange klambrite koostud (5) ja riistvara eelnevalt kokku.

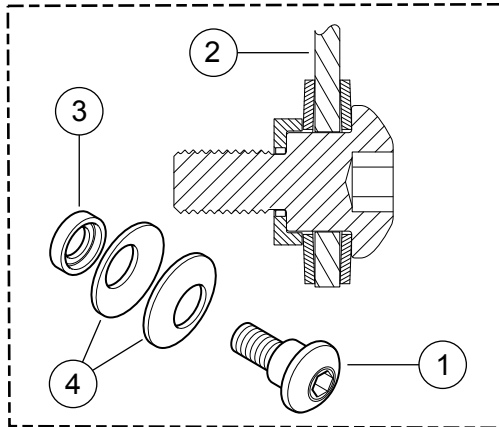
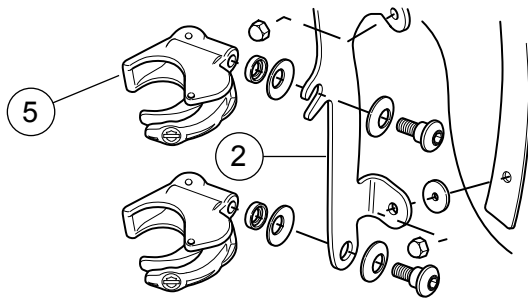
⚠ HOIATUS!

Belleville'i (koonuse) seibide kausikujulised pooled peavad olema vastastikku ja igal ühenduskohal peavad nende vahel olema esiklaasi kinnitusklaamid. Suutmatus seibe õigesti joondada võib vähendada esiklaasi võimet kokkupõrke korral lahti murda, mis võib põhjustada surma või raskeid vigastusi. (00422b)

- Klamber (5) suunaga üles ja tuuleklaasi haagi (2) sisepoolle, kinnitage poolkeermega polte (1) piisavalt, et hoida mootorrattale tuuleklaasi paigaldamisel klambri suunda tuuleklaasi suhtes. Poldid kinnitatakse täielikult hiljem. Korrake ülejäänud 3 klambriaga.

MÄRKUS.

Hoidke esiratast sirgelt, et haagid ei kraabiks kütusepaaki.



1. Poolkeermega polt
2. Parempoolne tuuleklaasi haak
3. Koonusjas seib
4. Belleville'i seibid (koonusjad küljed on üksteisega vastamisi, mille vahel on tuuleklaasi haak)
5. Klamber, tuuleklaasi paigaldus

Joonis 2. Tuuleklaasi kinnitamise klamber

Tuuleklaasi paigaldamine

1. Avage kõik 4 klambrit. Tooge tuuleklaas (klambriga külj suunaga teist eemale) mootorratta esiküljele.

MÄRKUS.

Polükarbonaadist tuuleklaas on küllaltki paindlik ja seda võib painutada, et mootorrattale paigaldamise lihtsustamiseks jaotada klambrid esitulest eemale. Olge ettevaatlik, et tuuleklaasi kahvli liugurite abil paika panemisel mitte kriimustada esitule korpust.

2. Võtke eesmine poritiib kahvlisse, sättige tuuleklaas esitule ümber ja paigutage klambrid kahvli liuguritele.
3. Alustades alt (kummaltki poolt) ja poolkeermega poldid vaid veidi pingutatud, pange iga klamber paika, olles tähelepanelik, et klambrid joonduvad kahvli liuguritega ja üksteisega.

MÄRKUS.

Ärge pingutage poolkeermega polte üle soovitusliku pöördemomendi. Ülepingutamine võib klambri pöörata vastu kahvli liugurit, painutades klambri otsa. Painutatud klamber ei pea kahvli liuguri eelpingutusele vastu, mis põhjustab kasutamise ajal tuuleklaasi lahti tulemist.

TEADE

Ärge ületage paigalduskruvide paigaldamisel soovitatud pingutusmomenti. Muidu võib tuuleklaas kahjustada saada. (00385a)

4. Veenduge, et iga poolkeermega poldi keermeosa istuks täielikult igas tuuleklaasi klambri asukohas. Pingutage.

Moment: 6,7 N·m (60 in-lbs) poolkeermega polt

- Komplekti 57400361 puhul eemaldage sõidukiilt tuuleklaas, et pingutada poolkeermega polti kahel ülemisel klambril.

▲ HOIATUS!

Tarvikute vale paigaldamine või pagasi vale laadimine võib mõjutada mootorratta stabiilsust ja juhitavust, mis omakorda võib põhjustada surma või raskeid vigastusi. (00455b)

▲ HOIATUS!

Ebapiisav kliirens statsionaarsete ja liikuvate osade vahel võib tekitada juhitavuse kaotamise, mis võib põhjustada surma või raskeid vigastusi. (00378a)

MÄRKUS.

Paigaldamise lõppedes kontrollige tuuleklaasi. Veenduge, et tuuleklaasi paigutus ei piira esihargi koostu täielikult vasakule või täielikult paremale liikumist. Kui esineb takistus, reguleerige tuuleklaasi vastavalt vajadusele sobiliku kauguse saavutamiseks. Enne antud tarvikuga sõitmist laske kogenud Harley-Davidsoni hoolduspersonalil korrigeerida kõik probleemid.

MÄRKUS.

Kontrollige aeg-ajalt kinnitusdetalle. Ärge kunagi sõitke lahtise paigaldusega. Lõtv paigaldus põhjustab lisapinget kõikidele teistele paigaldustele ning tuuleklaasile, mis võib põhjustada osade enneaegse kahjustumise.

Tuuleklaasi eemaldamine

- Tuuleklaasi eemaldamiseks avage neli klambrit mis tahes järjekorras ja läbige eelnevad paigaldusprotseduurid vastupidises järjekorras.
- Olge ettevaatlik, et mitte esituld ega kütusepaaki kriimustada.
- Tuuleklaasi hoiustamisel asetage see kohta, kus tuuleklaasi klambrid on korralikult kaitstud.
- Hoiduge asukohtadest, kus tuuleklaas võib millegagi kokku puutuda või maha kukkuda.
- Ärge asetage midagi tuuleklaasi koostu peale.
- Kontrollige klambreid ja riistvara pärast mis tahes hoiustamisaega kinniti eelpingutuse ja puhtuse osas.
- Igal klambril peab olema kummist tihendite paar klambrisadulas, mis ühendatakse kahvli liuguritega, ja see peab pöörama lahti ja kinni vabalt.

HOOLDAMINE JA PUHASTAMINE

MÄRKUS.

Tuuleklaasi tumeruse sisemuselt peegeldav päikesevalgus võib teatud ajal päeval põhjustada mootorratta instrumentide väga suure kuumuse tekkimist. Olge parkimisel ettevaatlik. Parkige päikese suunas, asetage instrumentide peale matt ese või reguleerige tuuleklaasi peegelduste vältimiseks.

TEADE

Polükarbonaadist tuuleklaase/tuulesuunajaid tuleb õigesti hooldada. Polükarbonaadi vale hooldus võib tuuleklaase/tuulesuunajaid kahjustada. (00483e)

TEADE

Kasutage Harley-Davidsoni tuuleklaasidel ainult Harley-Davidsoni soovitatud tooteid. Ärge kasutage tugevatoimelisi kemikaale või vihmavastaseid vahendeid, mis võivad tuuleklaasi pinda kahjustada, nt põhjustada tuhmumist või hägustumist. (00231c)

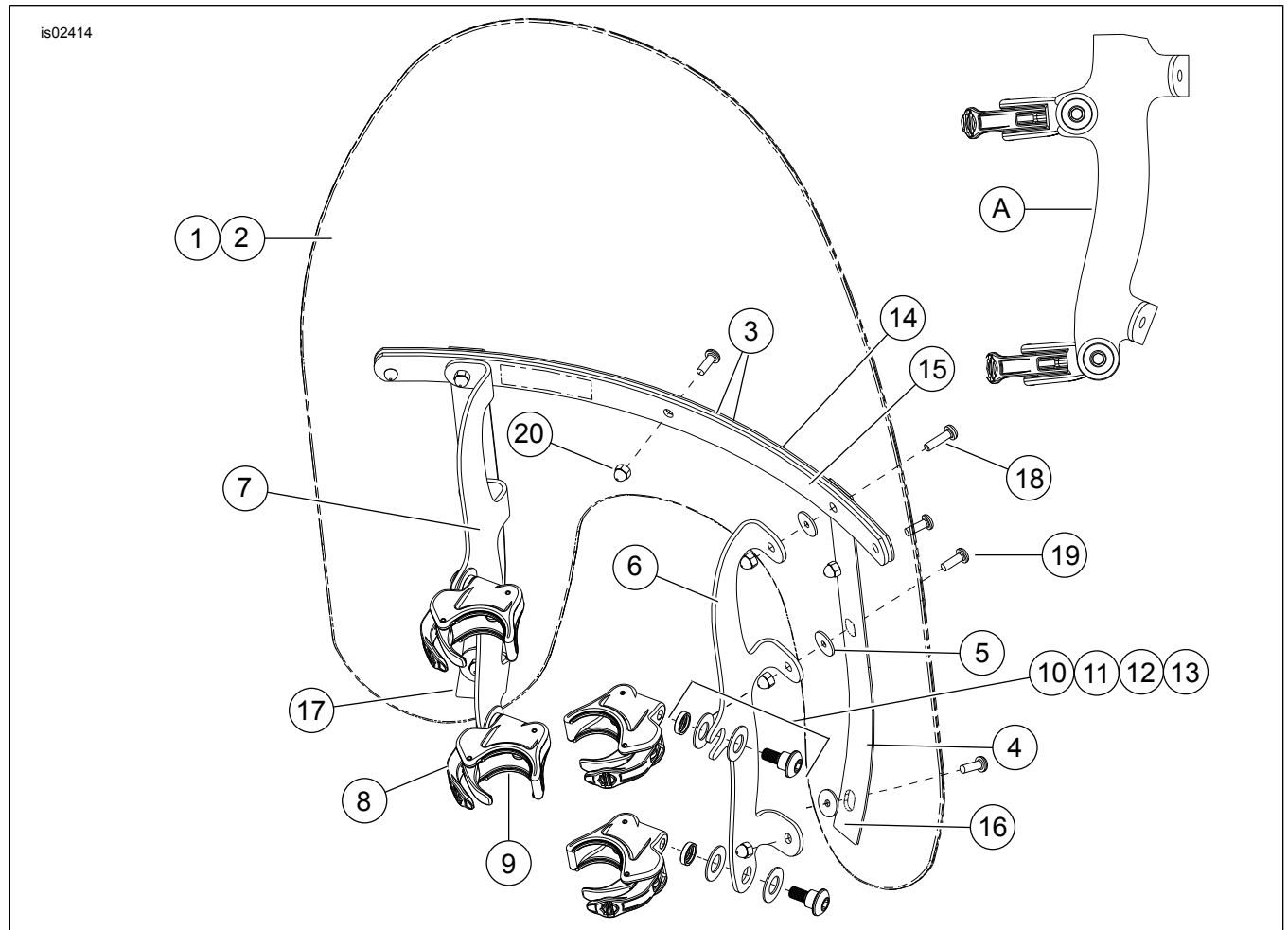
- Ärge puhastage kuuma päikesega või kõrgel temperatuuril.
- Pulbriline, abrasiivne või leeliseline puhasti kahjustab tuuleklaasi.
- Ärge kunagi kraapige tuuleklaasi žiletitera ega muu terava esemega, kuna see võib põhjustada püsivat kahju.

MÄRKUS.

Tuuleklaasi katmine puhta, märja riidega umbes 15 minutiks enne pesu muudab putukate eemaldamise lihtsamaks.

Harley-Davidsoni Windshield Water Repellent Treatment (veekindlust andev töötus) tootenumber 99841-01 on Harley-Davidsoni polükarbonaadist tuuleklaasidel kasutamiseks heaks kiidetud.

KOMPLEKTI SISU



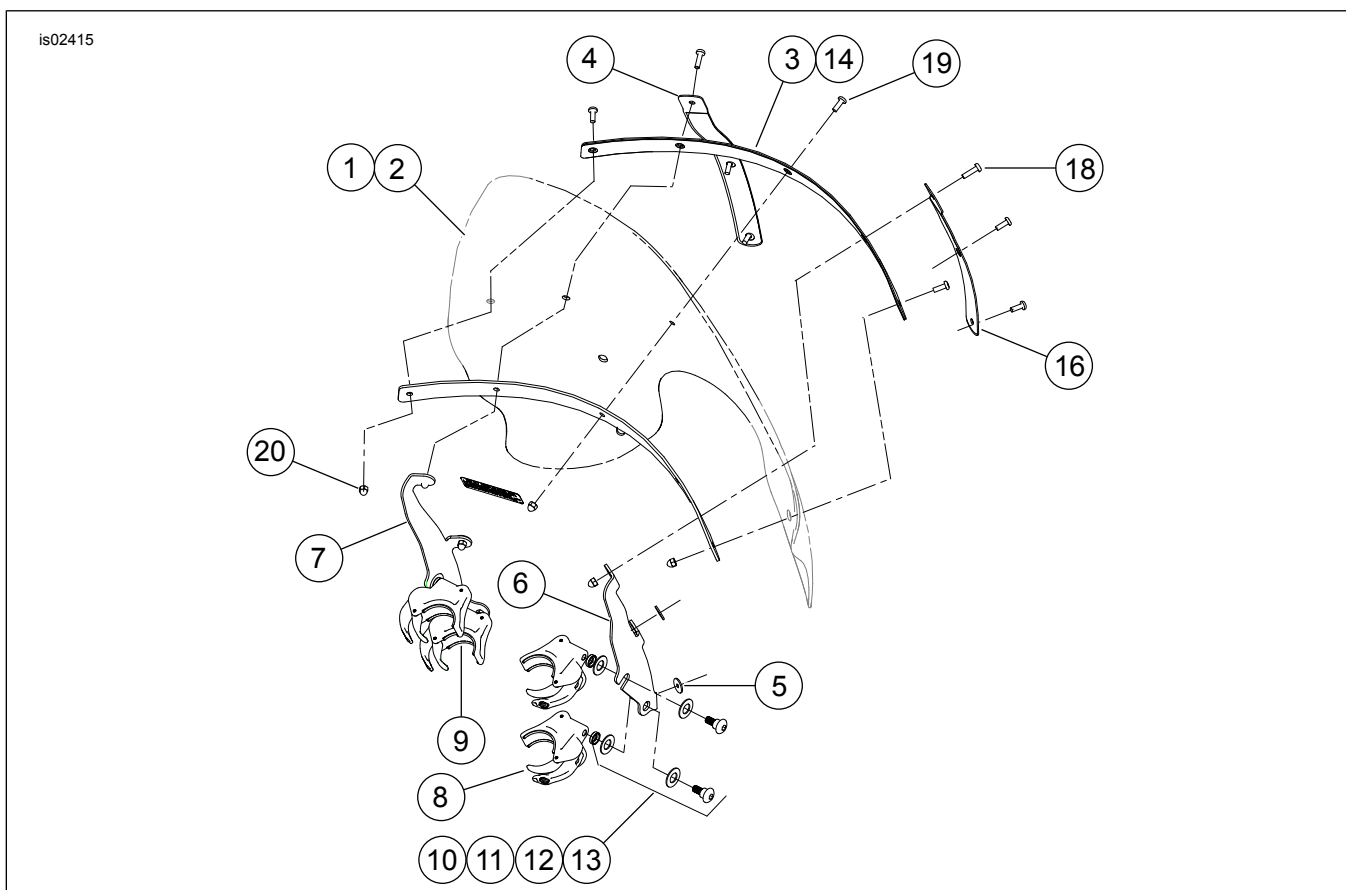
Joonis 3. Komplekti sisu. Kompaktsed kiirvabastuse tuuleklaasi komplektid (58387-06, 58413-06, 58444-06, 58346-06, 58347-06, 58348-06)

Tabel 2. Komplekti sisu. Kompaktsed kiirvabastuse tuuleklaasi komplektid (58387-06, 58413-06, 58444-06, 58346-06, 58347-06, 58348-06)

Üksus	Kirjeldus (kogus)	Tootenumber	Üksus	Kirjeldus (kogus)	Tootenumber
1	Tuuleklaasi hoolduskomplekt (sisaldab esemeid 2 kuni 5)		10	Paigaldusosade komplekt, tuuleklaasi paigaldus (4) (sisaldab esemeid 11 kuni 13)	58790-04
	Kompaktne, standardkõrgus, läbipaistev	58061-96	11	Poolkeermega kruvi, nõõppeaga	Ei müüda
	Kompaktne, standardkõrgus, udune	58625-99	12	Vahepuks, koonusjas seib	Ei müüda
	Kompaktne madala profiiliga, udune	58103-96	13	Belleville'i seib (2)	Ei müüda
2	Tuuleklaas	Ei müüda	14	Toestus, horisontaalne, välimine	58051-78A

Tabel 2. Komplekti sisu. Kompaktsed kiirvabastuse tuuleklaasi komplektid (58387-06, 58413-06, 58444-06, 58346-06, 58347-06, 58348-06)

Üksus	Kirjeldus (kogus)	Tootenumber	Üksus	Kirjeldus (kogus)	Tootenumber
3	Teip, horisontaalne (2)	58052-78	15	Toestus, horisontaalne, sisemine	58050-78A
4	Teip, vertikaalne (2)	58417-77	16	Toestus, vertikaalne, parempoolne	58406-75A
5	Seib, kummist, must (6)	58152-96	17	Toestus, vertikaalne, vasakpoolne	58408-75A
6	FXD haak, tuuleklaasi paigaldus, parem	58782-06	18	Kruvi, nõõpea, Torx, lukustustarvikuga, nr 12-24 x 13/16 tolli (2)	2452
	FXDWG haak, tuuleklaasi paigaldus, parem	58786-06	19	Kruvi, nõõpea, Torx, lukustustarvikuga, nr 12-24 x 5/8 tolli (7)	2921A
7	FXD haak, tuuleklaasi paigaldus, vasak	58784-06	20	Kübarmutter nr 12-24 (kroom) (9)	7651
	FXDWG haak, tuuleklaasi paigaldus, vasak	58787-06	A	Haagile paigaldatud klambrite küljevaade	
8	Klambri koost, ilma tööriistadeta (4)	57400467	MÄRKUS: tuuleklaasi kinnitamise haakide välimus võib kujutisest erineda.		
9	Tihend (8, 2 klambri kohta)	57197-05			



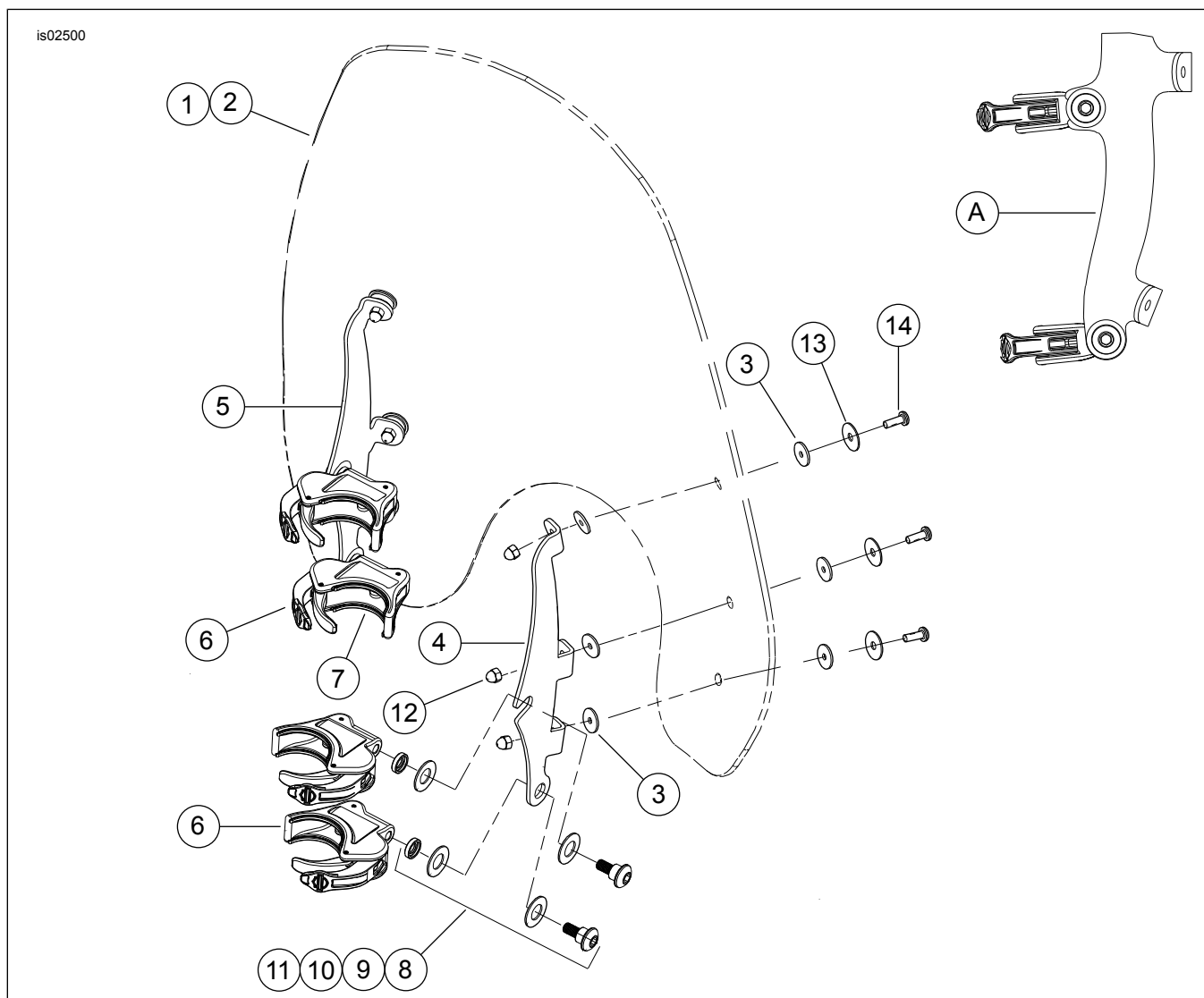
Joonis 4. Komplekti sisu. Touringu kiirvabastuse tuuleklaasi komplektid (57015-06, 57016-06)

Tabel 3. Komplekti sisu. Touringu kiirvabastuse tuuleklaasi komplektid (57015-06, 57016-06)

Üksus	Kirjeldus (kogus)	Tootenumber	Üksus	Kirjeldus (kogus)	Tootenumber
1	Tuuleklaasi hoolduskomplekt (sisaldab esemeid 2 kuni 5)		11	Poolkeermega kruvi, nõõpeaga	Ei müüda
	Touring, läbipaistev	57024-06	12	Vahepuks, koonusjas seib	Ei müüda
	Touring, udune	57026-06	13	Belleville'i seib (2)	Ei müüda
2	Tuuleklaas	Ei müüda	14	Toestus, horisontaalne, välimine	58577-96
3	Teip, horisontaalne (2)	58582-96	15	Toestus, horisontaalne, sisemine	58578-96
4	Teip, vertikaalne (2)	57019-06	16	Toestus, vertikaalne, parempoolne	57020-06
5	Seib, kummist, must (4)	58152-96	17	Toestus, vertikaalne, vasakpoolne	57021-06
6	Haak, tuuleklaasi paigaldus, parem	57022-06	18	Kruvi, nõõpea, Torx, lukustustarvikuga, nr 12-24 x 13/16 tolli (2)	2452

Tabel 3. Komplekti sisu. Touringu kiirvabastuse tuuleklaasi komplektid (57015-06, 57016-06)

Üksus	Kirjeldus (kogus)	Tootenumber	Üksus	Kirjeldus (kogus)	Tootenumber
7	Haak, tuuleklaasi paigaldus, vasak	57023-06	19	Kruvi, nõõpea, Torx, lukustustarvikuga, nr 12-24 x 5/8 tolli (7)	2921A
8	Klambri koost, ilma tööriistadeta (4)	57400467	20	Kübarmutter nr 12-24 (kroom) (9)	7651
9	Tihend (8, 2 klambri kohta)	57197-05	MÄRKUS: tuuleklaasi kinnitamise haakide välimus võib kujutisest erineda.		
10	Paigaldusosade komplekt, tuuleklaasi paigaldus (4) (sisaldab esemeid 11 kuni 13)	58790-04			



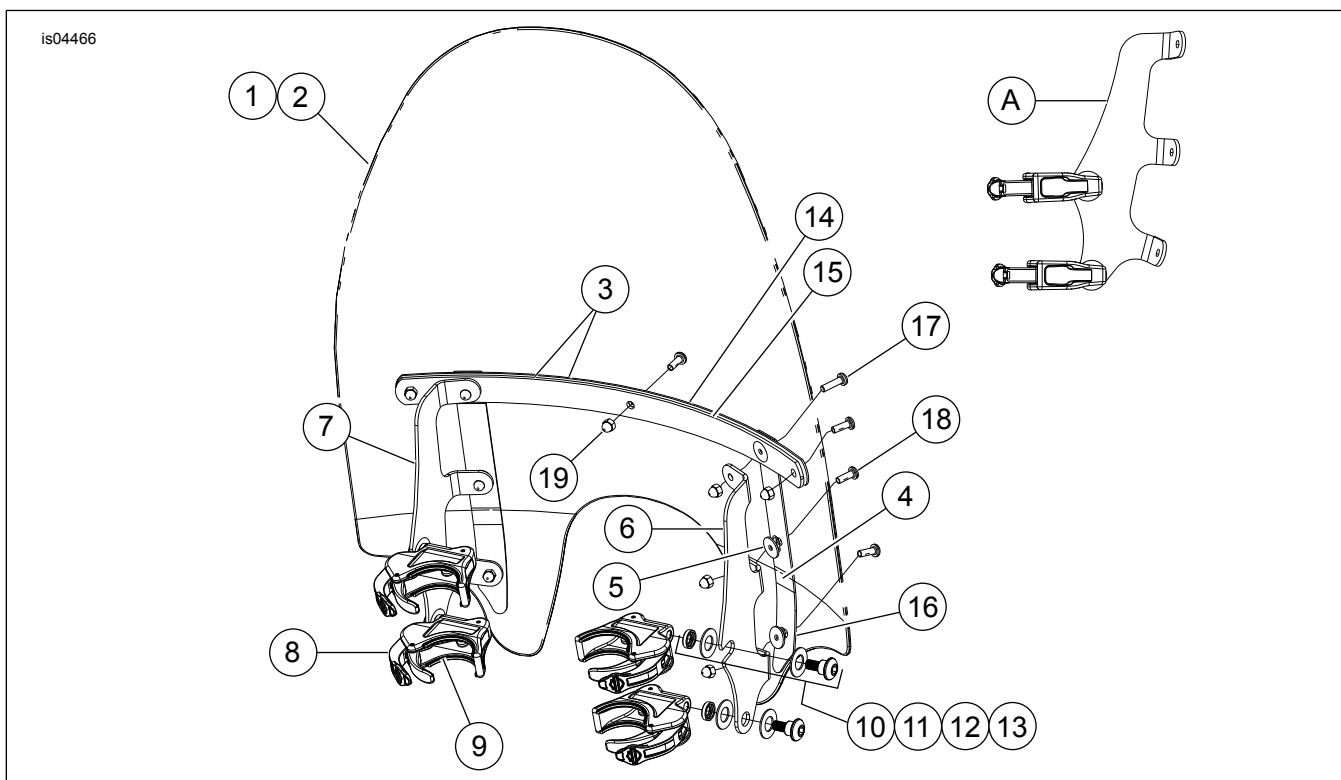
Joonis 5. Komplekti sisu. Super Sport kiirvabastuse tuuleklaasi komplektid (57300-06, 57301-06)

Tabel 4. Komplekti sisu. Super Sport kiirvabastuse tuuleklaasi komplektid (57300-06, 57301-06)

Üksus	Kirjeldus (kogus)	Tootenumber	Üksus	Kirjeldus (kogus)	Tootenumber
1	Tuuleklaasi hoolduskomplekt, Super Sport (sisaldab esemeid 2 kuni 3)	57302-06	8	Paigaldusosade komplekt, tuuleklaasi paigaldus (4) (sisaldab esemeid 9 kuni 11)	58790-04
2	Tuuleklaas	Ei müüda	9	Poolkeermega kruvi, nõõpeaga	Ei müüda
3	Seib, kummist, must (12)	58152-96	10	Vahepuks, koonusjas seib	Ei müüda
4	FXD haak, tuuleklaasi paigaldus, parem	57304-06	11	Belleville'i seib (2)	Ei müüda
	FXDWG haak, tuuleklaasi paigaldus, parem	57306-06	12	Kübarmutter nr 12-24 (kroom) (6)	7651
5	FXD haak, tuuleklaasi paigaldus, vasak	57305-06	13	Seib, roostevaba teras (6)	6914
	FXDWG haak, tuuleklaasi paigaldus, vasak	57307-06	14	Kruvi (6)	2921A

Tabel 4. Komplekti sisu. Super Sport kiirvabastuse tuuleklaasi komplektid (57300-06, 57301-06)

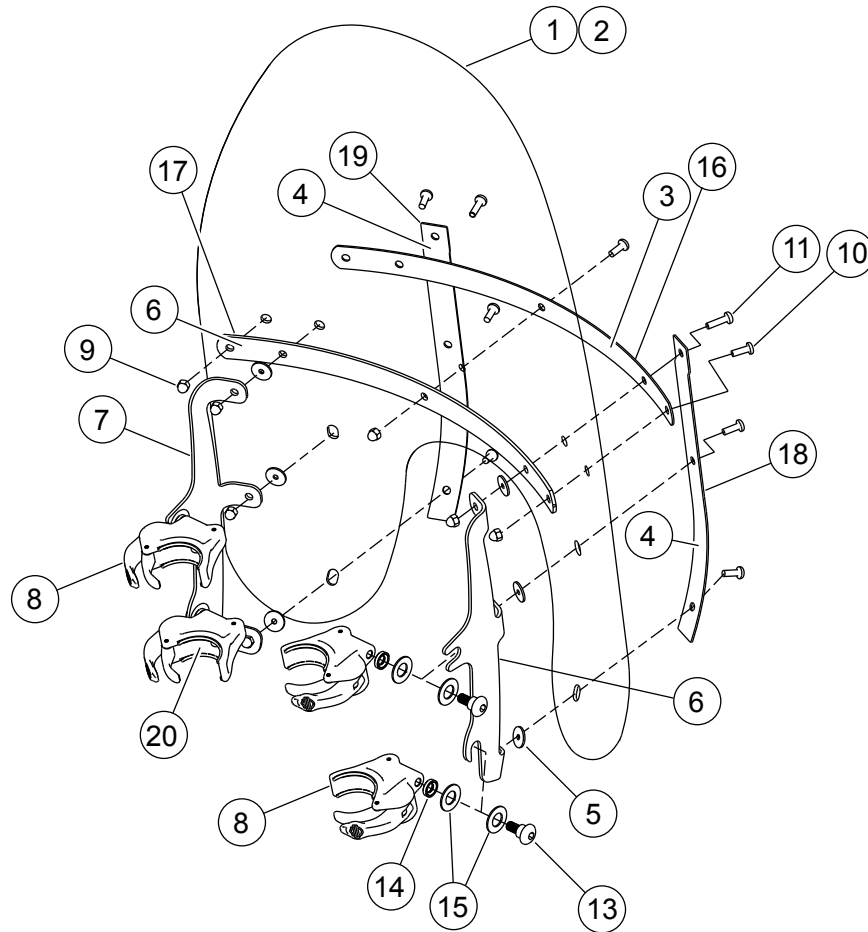
Üksus	Kirjeldus (kogus)	Tootenumber	Üksus	Kirjeldus (kogus)	Tootenumber
6	Klambri koost, ilma tööriistadeta (4)	57400467	A	Haagile paigaldatud klambrite küljevaade	
7	Tihend (8, 2 klambri kohta)	57197-05	Märkus: tuuleklaasi kinnitamise haakide välimus võib kujutisest erineda.		



Joonis 6. Komplekti sisu. Kiirvabastusega tuuleklaasi komplekt koos kohaga lisatuledele (57609-08)

Tabel 5. Komplekti sisu. Kiirvabastusega tuuleklaasi komplekt koos kohaga lisatuledele (57609-08)

Üksus	Kirjeldus (kogus)	Tootenumber	Üksus	Kirjeldus (kogus)	Tootenumber
1	FXD tuuleklaasi hoolduskomplekt, spetsiaalse kohaga lisatuledele (sisaldab esemeid 2 kuni 5)	58774-08	11	Poolkeermega kruvi, nõõppeaga	Ei müüda eraldi
2	Tuuleklaas	Ei müüda eraldi	12	Vahepuks, koosjas seib	Ei müüda eraldi
3	Teip, horisontaalne (2)	58052-78	13	Belleville'i seib (2)	Ei müüda eraldi
4	Teip, vertikaalne (2)	58415-08	14	Toetus, horisontaalne, välimine	58051-78A
5	Seib, kummist, must (6)	58152-96	15	Toetus, horisontaalne, sisemine	58050-78A
6	FXD haak, tuuleklaasi paigaldus, parem	57602-08	16	Toetus, vertikaalne (2)	57603-08
7	FXD haak, tuuleklaasi paigaldus, vasak	57601-08	17	Kruvi, nõõppea, Torx, lukustustarvikuga, nr 12-24 x 13/16 tolli (2)	2452
8	Klambri koost, ilma tööriistadeta (4)	57400467	18	Kruvi, nõõppea, Torx, lukustustarvikuga, nr 12-24 x 5/8 tolli (7)	2921A
9	Tihend (8, 2 klambri kohta)	57197-05	19	Kübarmutter nr 12-24 (kroom) (9)	7651
10	Paigaldusosade komplekt, tuuleklaasi paigaldus (4) (sisaldab esemeid 11 kuni 13)	58790-04			
A	Haagile paigaldatud klambrite küljevaade.		Märkus: tuuleklaasi kinnitamise haakide välimus võib kujutisest erineda.		

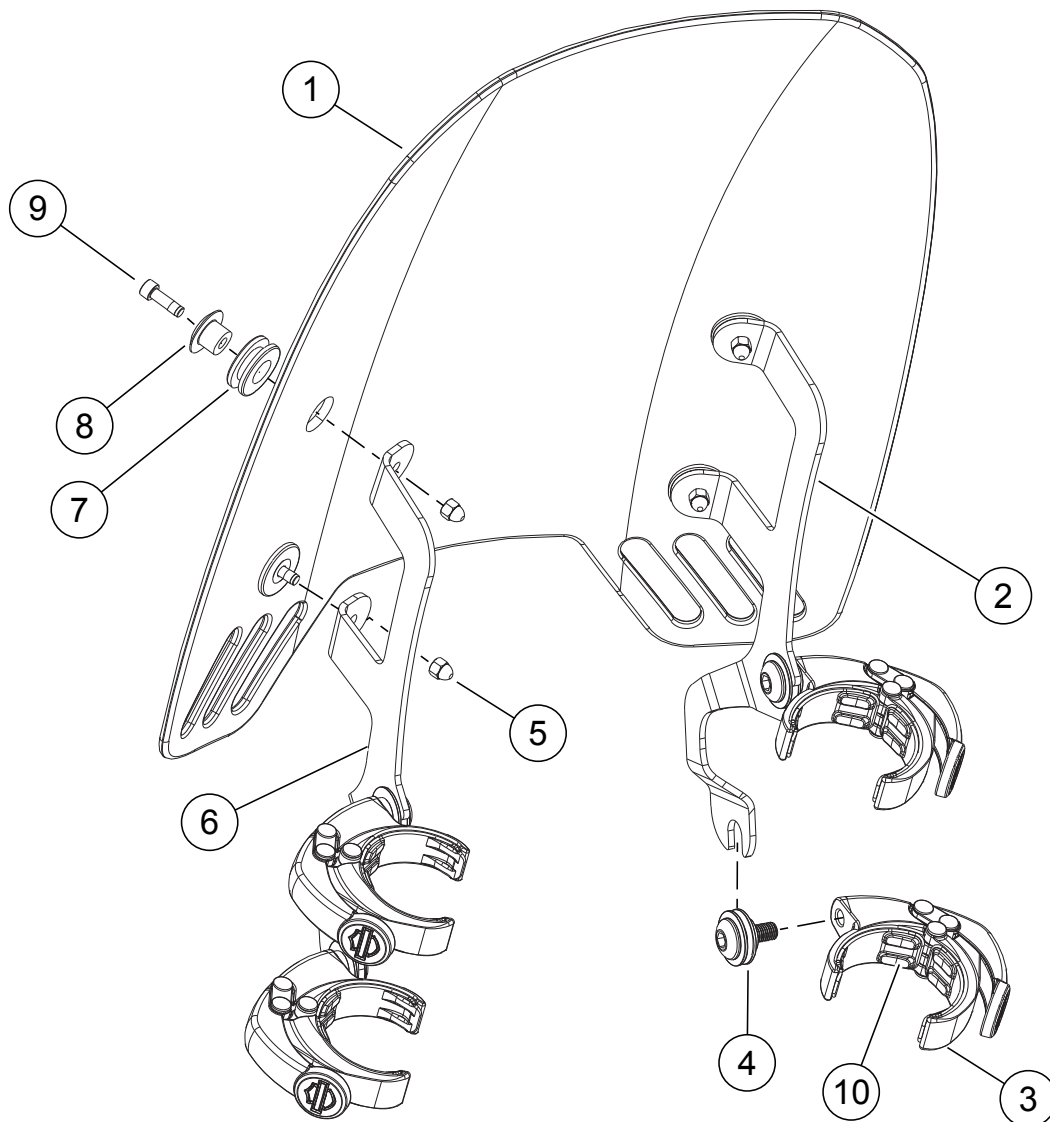


Joonis 7. Komplekti sisu. Kiirvabastusega tuuleklaasi komplektid (57338-08, 57340-08, 58617-09, 58630-09)

Tabel 6. Komplekti sisu. Kiirvabastusega tuuleklaasi komplektid (57338-08, 57340-08, 58617-09, 58630-09)

Üks	Kirjeldus (kogus)	Osa Number	Üks	Kirjeldus (kogus)	Osa Number
1	Tuuleklaas, standardne, läbipaistev, topelttuli	57339-08	11	Kruvi, nõõppea, Torx, lukustustarvikuga, nr 12–24 × 13/16 tolli (2)	2452
2	Tuuleklaas, madal profiil, udune, topelttuli	57341-08	12	Paigaldusosade komplekt, tuuleklaasi paigaldus (4) (sisaldab esemeid 13 kuni 15)	58790-04
3	Teip, horisontaalne (2)	58052-78	13	• Poolkeermega kruvi, nõõppeaga	Ei müüda
4	Teip, vertikaalne (2)	58417-77	14	• Vahepuks, koonusjas seib	Ei müüda
5	Seib, kummist, must (4)	58152-96	15	• Belleville'i seib (2)	Ei müüda
6	Haak, tuuleklaasi paigaldus, parem, FXDF Haak, tuuleklaasi paigaldus, must, parem, FXDF	58775-08 58662-09	16	Toetus, horisontaalne, välimine Toetus, horisontaalne, must, välimine	58051-78A 58069-09
7	Haak, tuuleklaasi paigaldus, vasak, FXDF Haak, tuuleklaasi paigaldus, must, vasak, FXDF	58776-08 58667-09	17	Toetus, horisontaalne, sisemine Toetus, horisontaalne, must, sisemine	58050-78A 58068-09
8	Klambri koost, ilma tööriistadeta (4)	57400467	18	Toetus, vertikaalne, parempoolne Toetus, vertikaalne, must, parempoolne	58406-75A 58045-09
9	Kübarmutter nr 12–24 (kroom) (9)	7651	19	Toetus, vertikaalne, vasakpoolne Toetus, vertikaalne, must, vasakpoolne	58408-75A 58046-09
10	Kruvi, nõõppea, Torx, lukustustarvikuga, nr 12–24 × 5/8 tolli (7)	2921A	20	Tihend (8, 2 klambri kohta)	57197-05

Märkus: Tuuleklaasi välimus võib kujutisest erineda.



Joonis 8. Komplekti sisu. Kiirvabastusega tuuleklaasi komplektid (57400361) - FXDRS

Tabel 7. Komplekti sisu. Kiirvabastusega tuuleklaasi komplektid (57400361) - FXDRS

Üksus	Kirjeldus (kogus)	Tootenumber
1	Tuuleklaas, 14 tolli, kergelt udune	57400394
2	Haak, tuuleklaasi paigaldus, parempoolne	57300194
3	Kiirvabastuse tuuleklaasi kinnitamise klambri koost (4)	57400470
4	Komplekt, tuuleklaasi kinnitusosad (4)	12600267
5	Mutter, kübar-	10400051
6	Haak, tuuleklaasi paigaldus, vasakpoolne	57300195
7	Kaitserõngas (4)	11564
8	Paigaldus, tuulekilp (4)	57400178
9	Kruvi, kuuskant (4)	10200218
10	Tihend, kiirvabastusklamber (4)	57299-07