



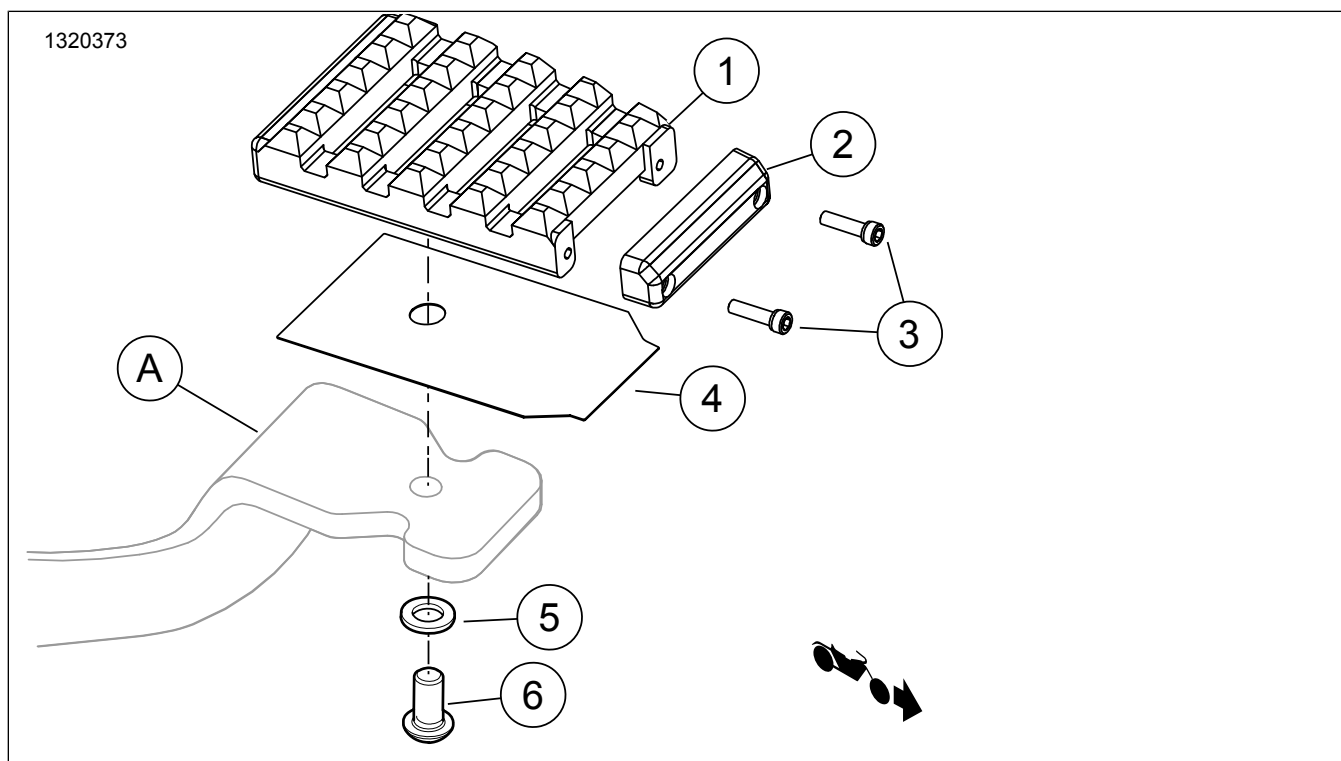
PIDURIPEDAALI POLSTRI KOMPLEKT

Tabel 1. Üldine teave

Komplektid	Soovitatud tööriistad	Oskustase ⁽¹⁾	Aeg
Pedaali komplektid: 50600266, 50600267, 50600268, 50600269, 50600346, 50600347 Iludetailide komplektid: 50600290, 50600291, 50600292, 50600293, 50600294, 50600295, 50600296, 50600297, 50600365, 50600366, 50600367, 50600368	Kaitseprillid, momentvõti		1 tund

(1) Tuleb pingutada ette nähtud pingutusmomendiga või kasutada muid mõõduka momendiga tööriistu või töövõtteid

KOMPLEKTI SISU



Joonis 1. Komplekti sisu. Piduripedaalikatte komponendid

Tabel 2. Komplekti sisu. Piduripedaalikatte komponendid

<input checked="" type="checkbox"/>	Üksus	Kogus	Kirjeldus	Toote nr	Märkused
<input type="checkbox"/>	1	1	Piduripedaali kate, suur, komplektid 50600266, 50600268, 50600346, 50600347, 50600365, 50600366, 50600367, 50600368	Ei müüda eraldi	
<input type="checkbox"/>			Piduripedaali kate, väike, komplektid 50600267, 50600269	Ei müüda eraldi	
<input type="checkbox"/>	2	1	Iludetail, piduripedaali kate, suur, komplektid 50600266, 50600268, 50600346, 50600347, 50600365, 50600366, 50600367, 50600368	Ei müüda eraldi	
<input type="checkbox"/>			Iludetail, piduripedaali kate, väike, komplektid 50600267, 50600269	Ei müüda eraldi	
<input type="checkbox"/>	3	2	Kruvi, nõõppee, komplektid 50600266, 50600267, 50600268, 50600269	50600323	Pingutusmoment: 1,7–2,3 Nm (15–20 in-lb)
<input type="checkbox"/>			Kruvi, nõõppee, komplektid 50600346, 50600347	10200662	Pingutusmoment: 1,7–2,3 Nm (15–20 in-lb)
<input type="checkbox"/>	4	1	Iludetail, piduripedaali kate, suur, komplektid 50600266, 50600268, 50600346, 50600347	Ei müüda eraldi	
<input type="checkbox"/>			Iludetail, piduripedaali kate, väike, komplektid 50600267, 50600269	Ei müüda eraldi	
<input type="checkbox"/>	5	1	Seib, komplektid 50600266, 50600267, 50600268, 50600269	12408	
<input type="checkbox"/>			Seib, komplektid 50600346, 50600347	6333	
<input type="checkbox"/>	6	1	Kruvi, pesapea, komplektid 50600266, 50600267, 50600268, 50600269, 50600346, 50600347	10200663	Pingutusmoment: 26 Nm (19 ft-lb)
Tekstis mainitud üksused, mis ei kuulu komplekti.					
<input checked="" type="checkbox"/>	A		Jalgpiduri hoob		

MÄRKUS.

Veenduge enne paigaldamist või sõidukilt osade eemaldamist, et komplekt on terviklik ja kõik osad on olemas.

ÜLDOSA

Mudelid

Mudeli sobivuse teavet vaadake P&A jaemüügikataloogist või osade ja tarvikute jaotisest veebilehel www.harley-davidson.com (ainult inglise keeles).

Veenduge, et kasutatakse juhendi uusimat versiooni. See on saadaval aadressil: www.harley-davidson.com/isheets

Võtke ühendust Harley-Davidsoni klienditeeninduskeskusega +1-800-258-2464 (ainult USA) või +1-414-343-4056.

Paigaldusnõuded

▲ HOIATUS!

Juhi ja kaassõitja turvalisus oleneb sellest, kas komplekt on õigesti paigaldatud. Kui protseduur pole teile jõukohane või teil puuduvad õiged tööriistad, laske paigaldada Harley-Davidson®-i edasimüüjal. Selle komplekti vale paigaldamine võib põhjustada surma või raskeid vigastusi. (00308b)

EEMALDAMINE

1. Eemaldage varem paigaldatud piduripedaali kate piduripedaali hoova (A) küljest.

PAIGALDAMINE

1. Vt Joonis 1 . Joondage ja libistage uus piduripedaali kate (1) koos iludetailiga (4) piduripedaali hoova (A) otsale.
2. Monteerige lameseib (5) ja kruvi (6).
3. Keerake kruvi (6) läbi piduripedaali hoova (A) piduripedaali katte (1) sisse. Pingutage.
Moment: 26 N·m (19 ft-lbs)

ILUDETAILI või KRAAPIMISRAUA VAHETAMINE

1. Vt Joonis 1 . Eemaldage kruvid (3).
2. Asendage iludetail või kraapimisraud (2) (nagu asjakohane).
3. Kandke kruvidele (3) tilk keermeliimi.
Tarvik: LOCTITE 243 MEDIUM STRENGTH THREADLOCKER AND SEALANT (SININE) (99642-97)

4. Paigaldage kruvid (3). Pingutage.
Moment: 1,7–2,3 N·m (15–20 **in-lbs**)