



## SADULAKOTI TUGIRAAMID

### ÜLDOSA

#### Komplekti number

90201777

#### Mudelid

Mudeliga kokkusobivuse teavet vaadake varuosade ja tarvikute jaemüügikataloogist või veebisaidi [www.harley-davidson.com](http://www.harley-davidson.com) varuosade ja tarvikute jaotisest (ainult inglise keeles).

#### Paigaldusnõuded

##### ▲ HOIATUS!

Juhi ja kaassõitja turvalisus oleneb sellest, kas komplekt on õigesti paigaldatud. Kui protseduur pole teile jõukohane või teil puuduvad õiged tööriistad, laske paigaldada Harley-Davidson®-i edasimüüjal. Selle komplekti vale paigaldamine võib põhjustada surma või raskeid vigastusi. (00308b)

##### ▲ HOIATUS!

Ärge ületage sadulakottide kandevõimet. Pange mõlemasse kotti võrdselt asju. Sadulakottide ülekoormamine võib viia juhitavuse kaotamiseni, mis võib põhjustada surma või tõsisemaid vigastusi. (00383a)

##### MÄRKUS.

Ärge ületage koti kandevõimet, kuni 4,5 kg (10 lb) raami kandevõime kummalgi pool.

Eraldi müüdav tagatule ümberpaigutamise komplekt 67800802 või 67800830.

#### Komplekti sisu

Vt Joonis 2 ja Tabel 1.

#### PAIGALDAMINE

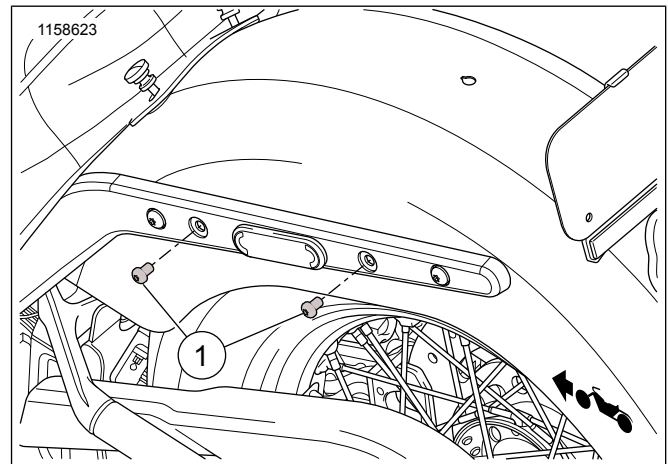
1. Paigaldage tagatule ümberpaigutamise komplekt 6780082 või 67800830 enne tugiraami paigaldamist. Müüakse eraldi.

##### MÄRKUS.

Eemaldage poritiiva üks kruvi, vaadake, et ei kaotaks ära poritiiva ankurnutrit poritiiva tugiraamilt.

- a. Kui paigaldate seljatoe raamita, kasutage kinnitamiseks lühikesi kruve. Pingutage. 28–36 N·m (21–27 ft-lbs)
- b. Kui paigaldate seljatoe raamiga, kasutage kinnitamiseks pikki kruve ja pange raamid seljatoe kinnituskohtadest välja poole. Pingutage. 28–36 N·m (21–27 ft-lbs)

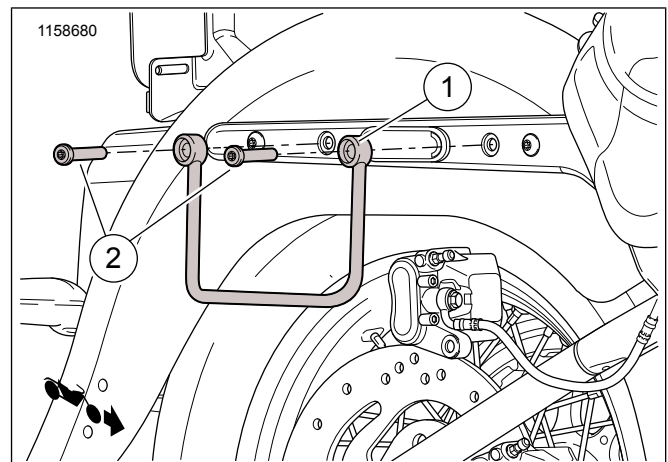
2. Joonis 1 Poritiivatoe kruvide (1) lahti keeramine.



Joonis 1. Kruvi eemaldamine – tagumine poritiiv

3. Joonis 1 Eemaldage tagumine kruvi (1), visake ära.
4. Joonis 2 Paigaldage tugiraam (1) poritiiva tagumisele toele kasutades kruvi (2) komplektist.
5. Eemaldage esimene kruvi, visake ära.
6. Joonis 2 Paigaldage tugiraam (1) poritiiva esimesele toele kasutades kruvi (2) komplektist.
7. Keerake mõlemad kruvid kinni. pingutage.  
Moment: 28–36 N·m (21–27 ft-lbs)
8. Korrake samme 2 kuni 7 sõiduki teisel küljel.

#### HOOLDATAVAD OSAD



Joonis 2. Hooldatavad osad: Sadulakoti tugiraamid

**Tabel 1. Hooldatavad osad: Sadulakoti tugiraamid**

<b>Üksus</b>	<b>Kirjeldus (kogus)</b>	<b>Tootenumbr</b>
1	Tugiraam, LH Tugiraam, RH	90201778 90201779
2	Kruvi, Torx, w/lockpatch, pikk (4) Kruvi, Torx, w/lockpatch, lühike (4)	10200033 10200601