



PEHMED SADULAKOTID

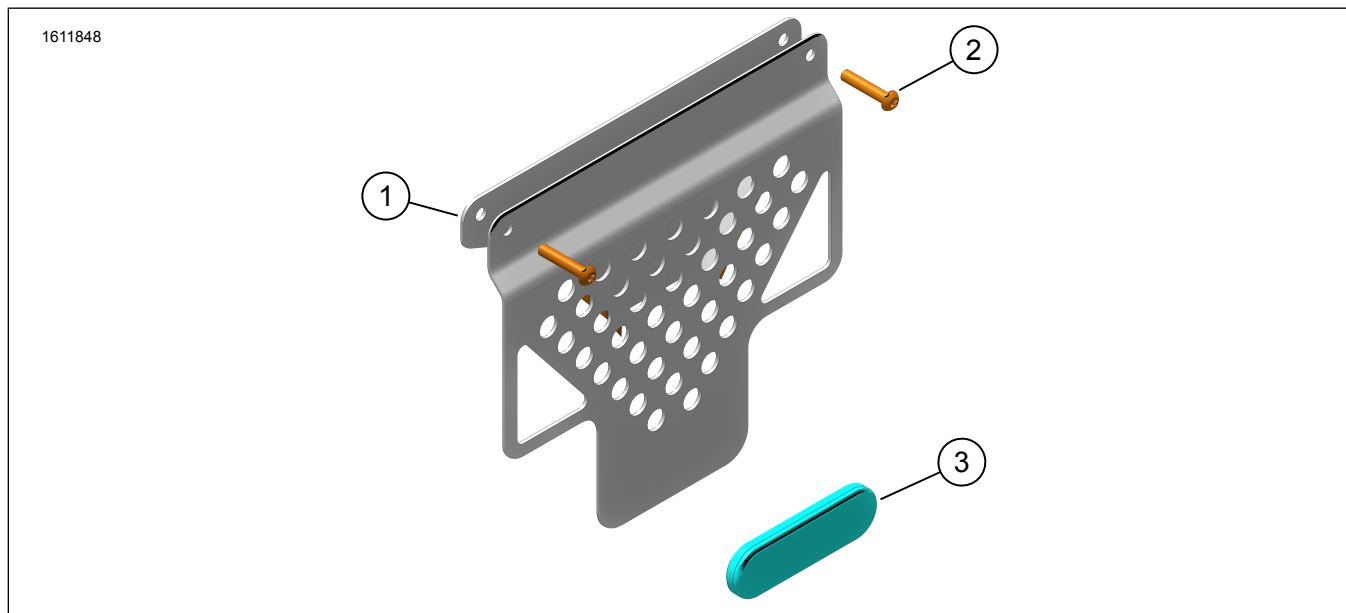
ÜLDTEAVE

Tabel 1. Üldine teave

Komplektid	Soovitatud tööriistad	Oskustase ⁽¹⁾
90202107	Kaitseprillid, momentvõti	

(1) Tuleb pingutada ette nähtud pingutusmomendiga või kasutada muid mõõduka momendiga tööriistu või töövõtteid

KOMPLEKTI SISU



Joonis 1. Komplekti sisu. Pehmed sadulakotid

Tabel 2. Komplekti sisu. Pehmed sadulakotid

<input checked="" type="checkbox"/>	Veenduge enne paigaldamist või sõidukilt osade eemaldamist, et komplekt on terviklik ja kõik osad on olemas.				
	Üksus	Kogus	Kirjeldus	Toote nr	Märkused
<input type="checkbox"/>	1	2	Sadulakoti tugiklamber	67900650	
<input type="checkbox"/>	2	4	Kruvi, nõõppea, M6	10201320	
<input type="checkbox"/>	3	2	Helkur, punane	67900205A	
<input type="checkbox"/>	4	2	Pehme sadulakott	90202251	Pole näidatud

ÜLDOSA

Võtke ühendust Harley-Davidsoni klienditeeninduskeskusega +1-800-258-2464 (ainult USA) või +1-414-343-4056.

Mudelid

Mudeli sobivuse teavet vaadake Varuosad ja tarvikud (P&A) jaemüügikataloogist või www.harley-davidson.com varuosade ja tarvikute jaotisest.

Veenduge, et kasutatakse juhendi uusimat versiooni. See on saadaval aadressil: h-d.com/isheets

Paigaldusnõuded

⚠ HOIATUS!

Juhi ja kaassõitja turvalisus oleneb sellest, kas komplekt on õigesti paigaldatud. Kui protseduur pole teile jõukohane või teil puuduvad õiged tööriistad, laske paigaldada Harley-Davidson®-i edasimüüjal. Selle komplekti vale paigaldamine võib põhjustada surma või raskeid vigastusi. (00308b)

Need üksused on saadaval teie kohaliku Harley-Davidsoni edasimüüja juures.

- Selle komplekti paigaldamiseks on vajalik eraldi müüdava külgümbrise paigalduskomplekti (osa nr 90202087) soetamine.

ETTEVALMISTAMINE

MÄRKUS.

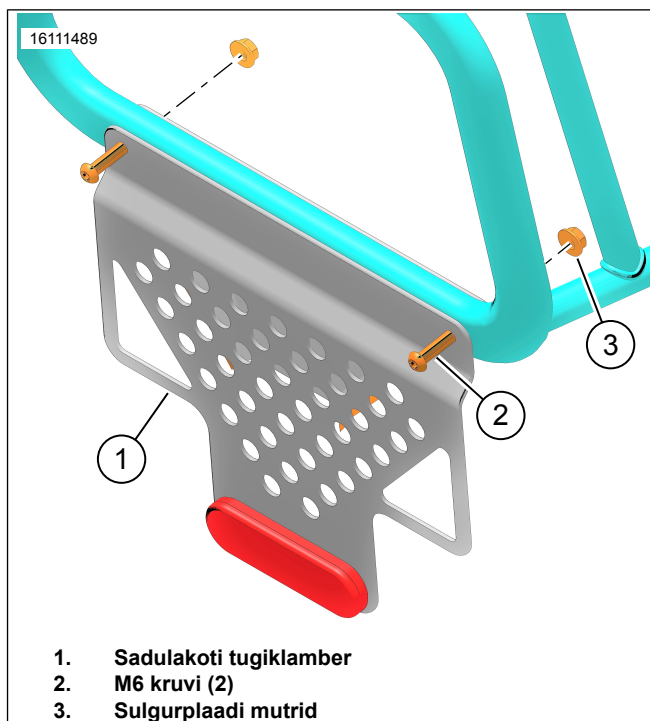
Joonis 2 Sulgurplaat mutrid (3) (osa 10100152) pärinevad külgümbrise paigalduskomplektist.

- Eemaldage kõik alumiiniumist pagasi paigaldamiseks kasutatavad paigaldusrullid, sulgurplaadid ja paigaldusosad.

- Hoidke sulgurplaadi mutrid hilisemaks kasutamiseks alles.

PAIGALDAMINE

- Joonis 2 Paigaldage sadulakoti tugiklamber (1) sadulakoti tugiraami külge.
- Paigaldage kruvid (2) ja sulgurplaadi mutrid (3). Pingutage kruvid.
Moment: 9,5 N·m (7 ft-lbs) Tugiklambri kruvid
- Korrake toimingut vastasküljel.



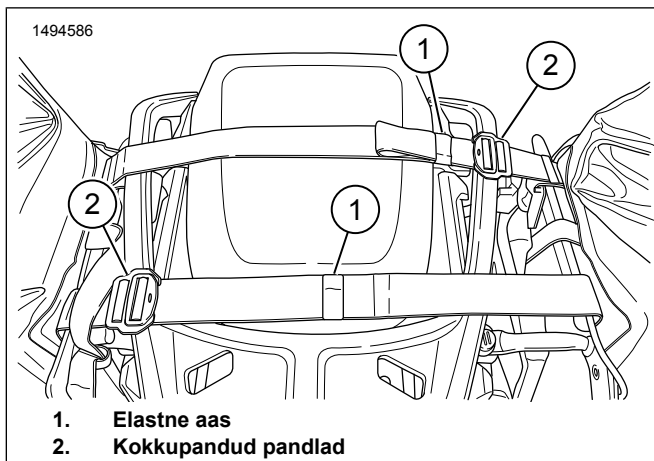
Joonis 2. Kinnitusklambrid

- Joonis 3 Paigaldage sadulakotid sõidukile rihmadega, mis on ühendatud üle tagumise sadula.
- Joonis 4 Joondage helkuririba (2) sadulakotile madalama horisontaalse toega (3). Reguleerige rihmasid vastavalt vajadusele.

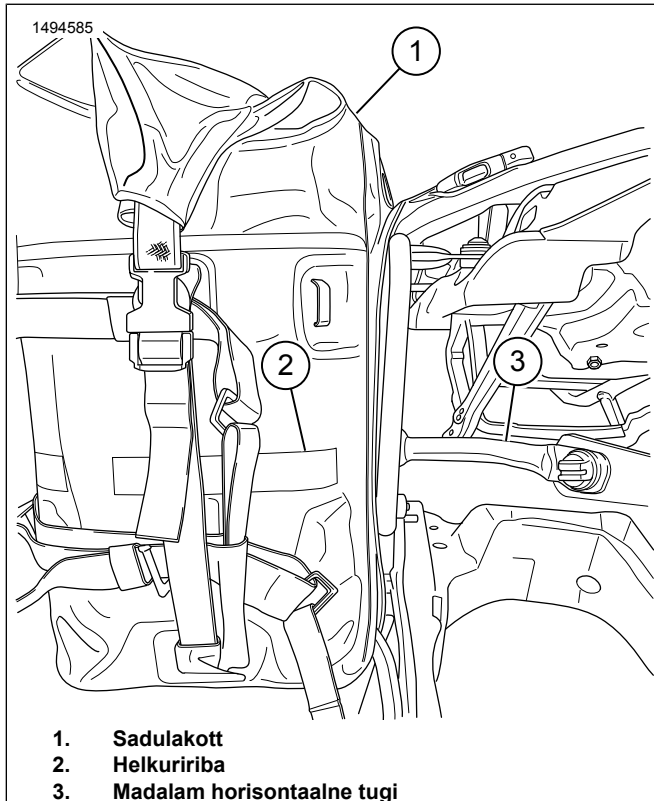
MÄRKUS.

Tuleks säilitada koti õige kõrgus, et vähendada sadulakoti maapinnaga kokkupuutumise tõenäosust maksimaalse kaldenurga korral kurvides.

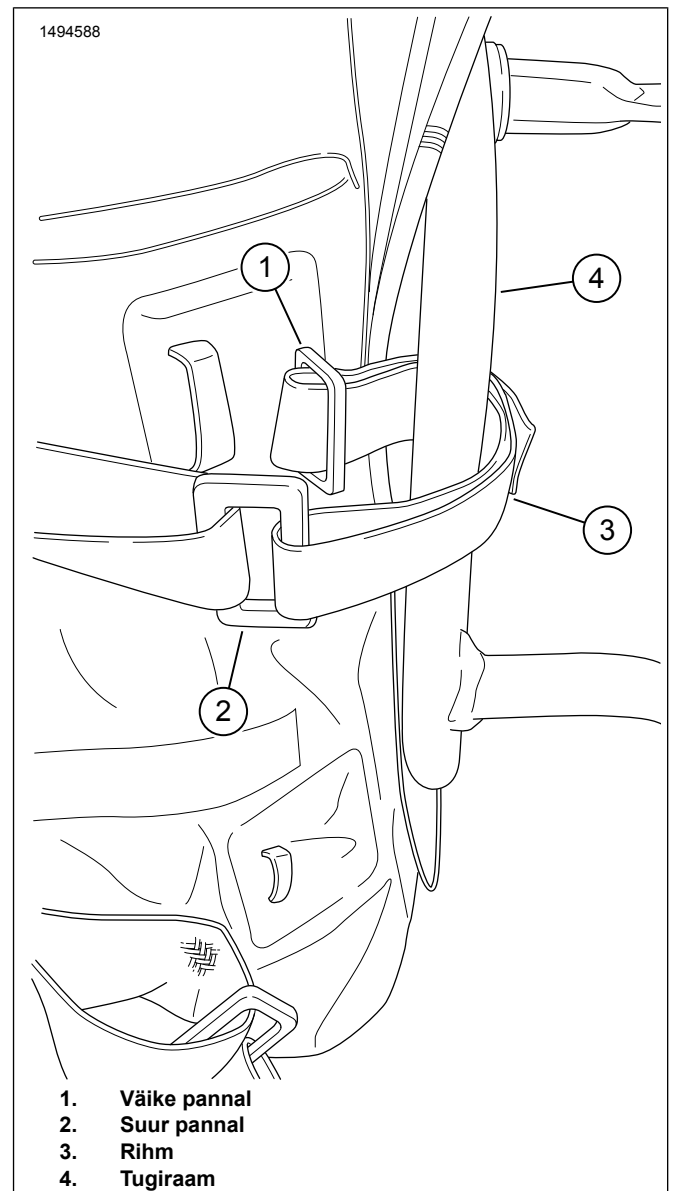
- Joonis 3 Pange liigsed rihmad elaststesse aasadesse (1).
- Joonis 5 Pange sadulakoti pingutusrihmad (3) ümber sadulakoti tugiraami (4).
 - Neli pingutusrihma sadulakoti kohta.
- Pingutage sadulakoti tugiraami külge.
 - Vt Joonis 6 ja Joonis 7. Sisestage väike pannal (1) suurde pandlasse (2).
 - Pingutage pinguldamisrihmasid vastavalt vajadusele.
- Joonis 8 Pingutusrihmad (2, 3, 4) tuleb kinnitada ligikaudsetes asukohtades.
- Kinnitage kõik lahtised rihmaosad elastsete aasadega.



Joonis 3. Rihmad üle tagasadula

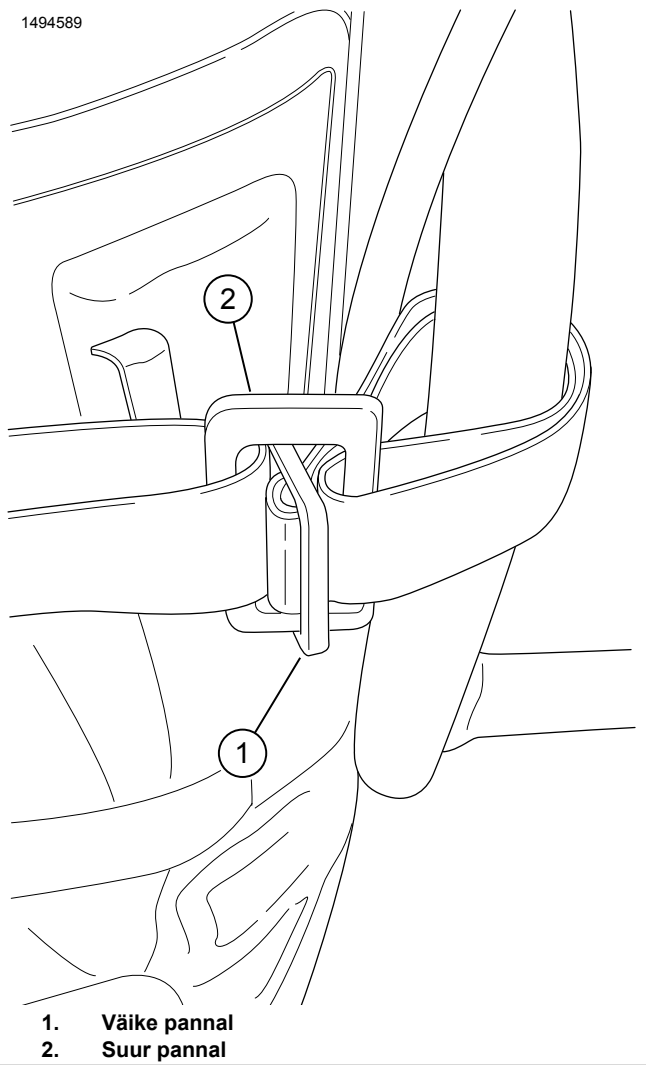


Joonis 4. Sadulakoti paigaldamine



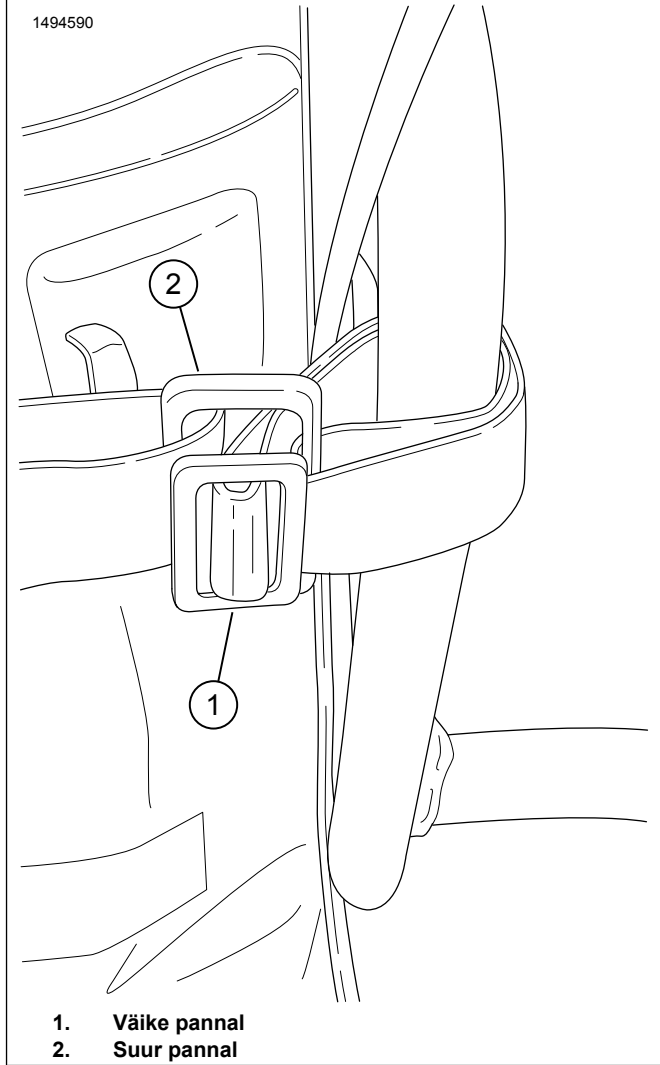
Joonis 5. Rihma pingutamine 1

1494589

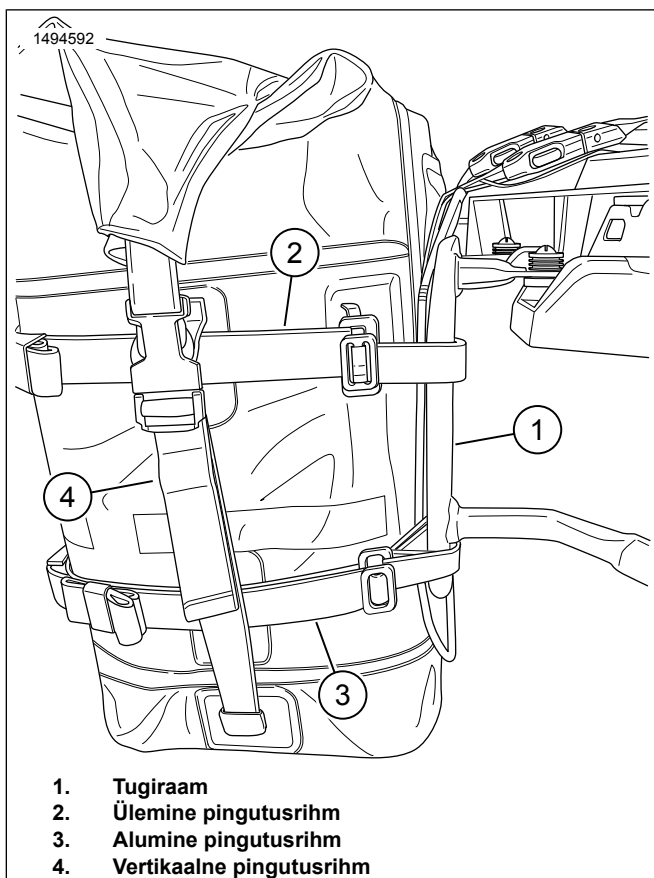


Joonis 6. Rihma pingutamine 2

1494590



Joonis 7. Rihma pingutamine 3



Joonis 8. Kõikide rihmade pingutamine