



INSTRUCȚIUNI

J03166

2024-01-23



KIT SUPORT SCHIMBĂTOR

INFORMAȚII GENERALE

Tabelul 1. Informații generale

Kituri	Instrumente propuse	Nivelul de calificare ⁽¹⁾
33946-05, 33600008, 33600075, 33600154, 33600256, 33600257, 33600295, 33600303, 33600357, 33600383, 33600384, 33600411, 33600412	Ochelari de protecție, cheie dinamometrică	

(1) Strângere la valoarea cuplului sau alte instrumente moderate și tehnicile necesare

CONȚINUTUL KITULUI

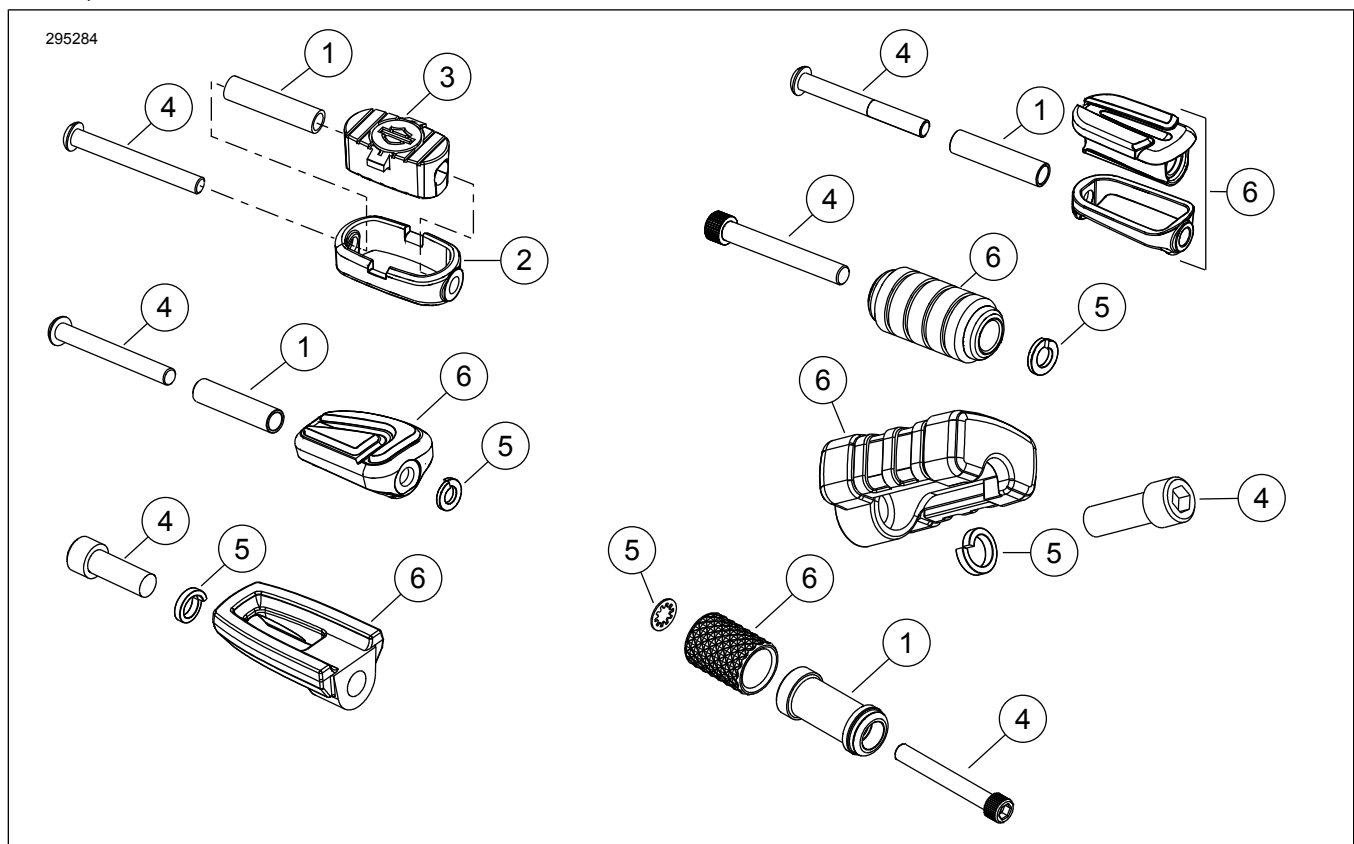


Figura 1. Conținut kit: Kit suport schimbător

Tabelul 2. Conținut kit: Kit suport schimbător

<input checked="" type="checkbox"/>	Verificați dacă toate articolele sunt prezente în Kit înainte de instalarea sau eliminarea de elemente din vehicul.			
Articol	Cant.	Descriere	Cod de produs	Observații
<input type="checkbox"/>	1	Distanțier	50784-07	Kit 33946-05
<input type="checkbox"/>			Nu se vinde separat	Kit 33600383, 33600384
<input type="checkbox"/>				
<input type="checkbox"/>	2	Capac	33947-05	Kit 33946-05
<input type="checkbox"/>	3	Bandă rulare	Nu se vinde separat	Kit 33946-05
<input type="checkbox"/>	4	Șurub	10200594	Kit 33946-05
<input type="checkbox"/>			94545-03	Kit 33600008
<input type="checkbox"/>			4196	Kit 33600075
<input type="checkbox"/>			10500108	Kituri 33600256, 33600383
<input type="checkbox"/>			10500107	Kituri 33600257, 33600384, 33600411, 33600412
<input type="checkbox"/>			10201005	Kituri 33600295, 33600303, 33600357
<input type="checkbox"/>			10200853	Kit 33600154
<input type="checkbox"/>	5	Șaibă de blocare	7041	Kituri 33600075, 33600154, 33600256
<input type="checkbox"/>			7042	Kituri 33600295, 33600303
<input type="checkbox"/>			10300230	Kit 33600357
<input type="checkbox"/>			7127	Kit 33600383
<input type="checkbox"/>			7155	Kituri 33600257, 33600384
<input type="checkbox"/>	6	Ansamblu știft schimbător	33600007	Kit 33600008
<input type="checkbox"/>			33600056	Kit 33600075
<input type="checkbox"/>			33600098	Kit 33600154
<input type="checkbox"/>			33600251	Kit 33600256
<input type="checkbox"/>			33600244	Kit 33600257
<input type="checkbox"/>			Nu se vinde separat	Kituri 33600295, 33600303
<input type="checkbox"/>			33600369	Kit 33600357
<input type="checkbox"/>			Nu se vinde separat	Kituri 33600383, 33600384

GENERAL

Modele

Pentru informații privind montarea pe anumite modele, consultați catalogul Piese și accesorii (P&A) de vânzare cu amănuntul sau secțiunea Piese și accesorii de pe www.harley-davidson.com.

Verificați că utilizați cea mai recentă versiune a instrucțiunilor. Aceasta este disponibilă la: h-d.com/isheets

Contactați Harley-Davidson Customer Support Center (Centrul de asistență pentru clienți) la 1-800-258-2464 (numai SUA) sau 1-414-343-4056.

Cerințe pentru montare

▲ AVERTISMENT

Siguranța motociclistului și a pasagerului depinde de instalarea corectă a acestui kit. Dacă nu aveți capacitatea de a efectua procedura sau dacă nu aveți instrumentele corecte, lăsați un dealer Harley-Davidson să efectueze instalarea. Instalarea necorespunzătoare a acestui kit ar putea conduce la deces sau la vătămări grave. (00308b)

DEMONTAȚI

1. Eliminați cuiul existent al schimbătorului.

MONTAȚI

1. **Kiturile 33946-05, 33600008:** asamblați știftul schimbătorului, dacă este necesar.
 - a. Introduceți tubul distanțierului (1) în banda de rulare (3).
 - b. Montați banda de rulare cu tubul distanțierului inserat în capacul cromat (2).
 - c. Verificați dacă banda de rulare este orientată corect.
2. **Kiturile 33946-05, 33600008:**
 - a. Montați ansamblul știftului schimbătorului (6) și șurubul (4) la maneta schimbătorului. Nu strângeți.
3. **Kituri 33600075, 33600154, 33600256, 33600257, 33600295, 33600303, 33600357:**
 - a. Montați ansamblul știftului schimbătorului (6), șurubul (4) și șaiba (5).
 - b. Poziționați șaiba între cuiul schimbătorului și maneta de viteze. Nu strângeți.
4. **Kiturile 33600294, 33600303:** plasați șaiba sub capul bolțului.
5. Rotiți știftul schimbătorului (6) la orientarea dorită.
6. Strângeți șurubul (4).
Cuplu: 16,3–18,9 N·m (144–167 in-lbs)