



PRIZĂ SUPLIMENTARĂ DE 12 VOLȚI

GENERAL

Acest kit **trebuie** să fie instalat de un dealer autorizat Harley-Davidson. Instalarea corectă a acestui kit necesită materiale speciale, instrumente sau instruire disponibile numai la un dealer autorizat.

Pentru modelele 2014 și ulterioare este necesară achiziționarea separată a Cablajului electric de conectare Kit 69200722.

Cod kit

91843-97

▲ AVERTISMENT

Siguranța motociclistului și a pasagerului depinde de instalarea corectă a acestui kit. Dacă nu aveți capacitatea de a efectua procedura sau dacă nu aveți instrumentele corecte, lăsați un dealer Harley-Davidson să efectueze instalarea. Instalarea necorespunzătoare a acestui kit ar putea conduce la deces sau la vătămări grave. (00308b)

▲ AVERTISMENT

Când instalați accesoriile electrice, nu depășiți amperajul maxim nominal al siguranței sau al întrerupătorului de circuit care protejează circuitul afectat pe care îl modificați. Depășirea amperajului maxim poate conduce la defecțiuni electrice, fapt care ar putea conduce la deces sau la vătămări grave. (00310a)

Conținut kit

Consultați Figura 2 și Tabelul 1 .

Montarea

OBSERVAȚIE

Priza de alimentare poate fi montată pe oricare capac lateral al motocicletei, cu excepția modelelor 1994-2007 cu control de croazieră, care trebuie să aibă priza montată pe capacul din partea dreaptă.

1. Scoateți scaunul și capacul lateral ales pentru instalare (vezi nota de mai sus).

▲ AVERTISMENT

Pentru a împiedica pornirea accidentală a vehiculului, care ar putea cauza decesul sau vătămări grave, scoateți siguranța principală înainte de a continua. (00251b)

▲ AVERTISMENT

Pentru a împiedica pornirea accidentală a vehiculului, care ar putea cauza decesul sau vătămări grave, deconectați cablul negativ al bateriei (-) înainte de a continua. (00048a)

2. Consultați manualul de service și scoateți siguranța principală sau deconectați bateria.
3. În partea superioară a capacului lateral trebuie forată o gaură cu diametrul de 7/8 inci (2,22 cm) pentru a monta priza de alimentare. Este important ca orificiul să fie amplasată în mod corespunzător, după urmează, **înainte de tăiere:**

- a. Găsiți un loc adecvat pe oricare capac lateral pentru a monta priza de alimentare. Utilizați zonele de amplasare notate în Figura 1 . Se recomandă suprafața superioară din apropierea colțului din față. O zonă alternativă pe suprafața frontală/laterală este, de asemenea, notată în Figura 1 , dar este posibil să nu fie disponibilă în multe cazuri din cauza distanței de degajare pentru echipament.

OBSERVAȚIE

Amplasarea este determinată de o degajare suficientă în spatele capacului pentru a se potrivi cu manșonul prizei de curent. Locul selectat trebuie să aibă un diametru de cel puțin 1-1/4 inci (3,2 cm) și o adâncime de 2-1/4 inci (5,7 cm). Acest spațiu disponibil va fi diferit în funcție de model, an, opțiuni de croazieră și accesoriile instalate.

4. Forțați cu atenție o gaură cu diametrul de 7/8 inci (2,22 cm) în locul identificat în pasul anterior. Forțați din exteriorul capacului spre interior.
5. Deșurubați manșonul exterior al ansamblului prizei (1) din corpul prizei. Așezați corpul prizei în orificiul capacului și fixați înapoi priza prin înșurubare pe manșonul exterior al ansamblului soclului din interiorul capacului lateral.
6. Conectați cele două terminale plate de pe cablaj la cele de la priză. Asigurați-vă că firul negru (mai lung) este conectat la conexiunea plată exterioară de pe capacul exterior, iar firul portocaliu (mai scurt) este conectat la conexiunea plată interioară din centrul ansamblului prizei.
7. **Modelele 1994-2013:** Conectați conectorul cablajului la ștecherul accesoriului [4A] de sub scaun. Consultați manualul de service pentru amplasare. **Modelele 2014 și ulterioare:**

- a. Montați Kitul de conectare electrică (nr. piesă 69200722). Consultați instrucțiunile din kitul respectiv.
- b. Conectați conectorul cu 4 căi al acestui kit, la conectorul cu 4 căi al cablajului din kit.

OBSERVAȚIE

Verificați dacă contactul este în poziția OFF (Oprire) înainte de montarea siguranței principale sau de conectarea bateriei.

8. Consultați manualul de service pentru a monta siguranța principală sau pentru a conecta bateria.

▲ AVERTISMENT

După montarea șeii, trageți-o în sus pentru a vă asigura că este blocată în poziție. În timpul cursei, o șa slăbită se poate deplasa determinând pierderea controlului, fapt care ar putea conduce la deces sau la vătămări grave. (00070b)

9. Montați șaua.

OBSERVAȚIE

Circuitul accesoriu este un circuit de 15A. Verificați amperajul accesoriilor utilizate cu această sursă de alimentare. Nu depășiți amperajul de 15A.

COMPONENTE DE SERVICE

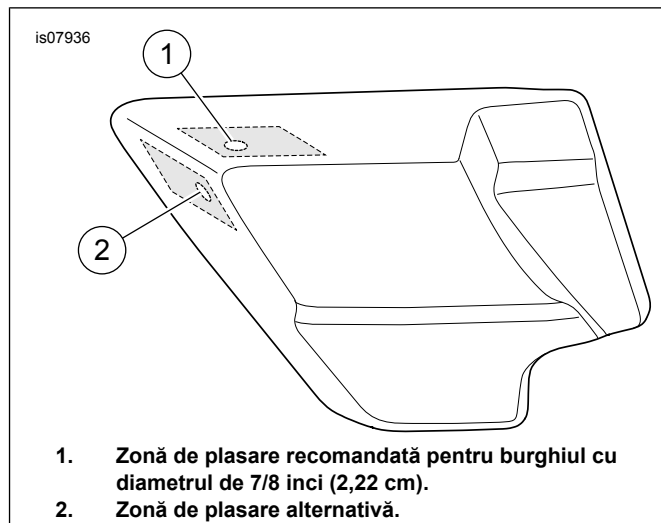


Figura 1. Capacul din partea stângă

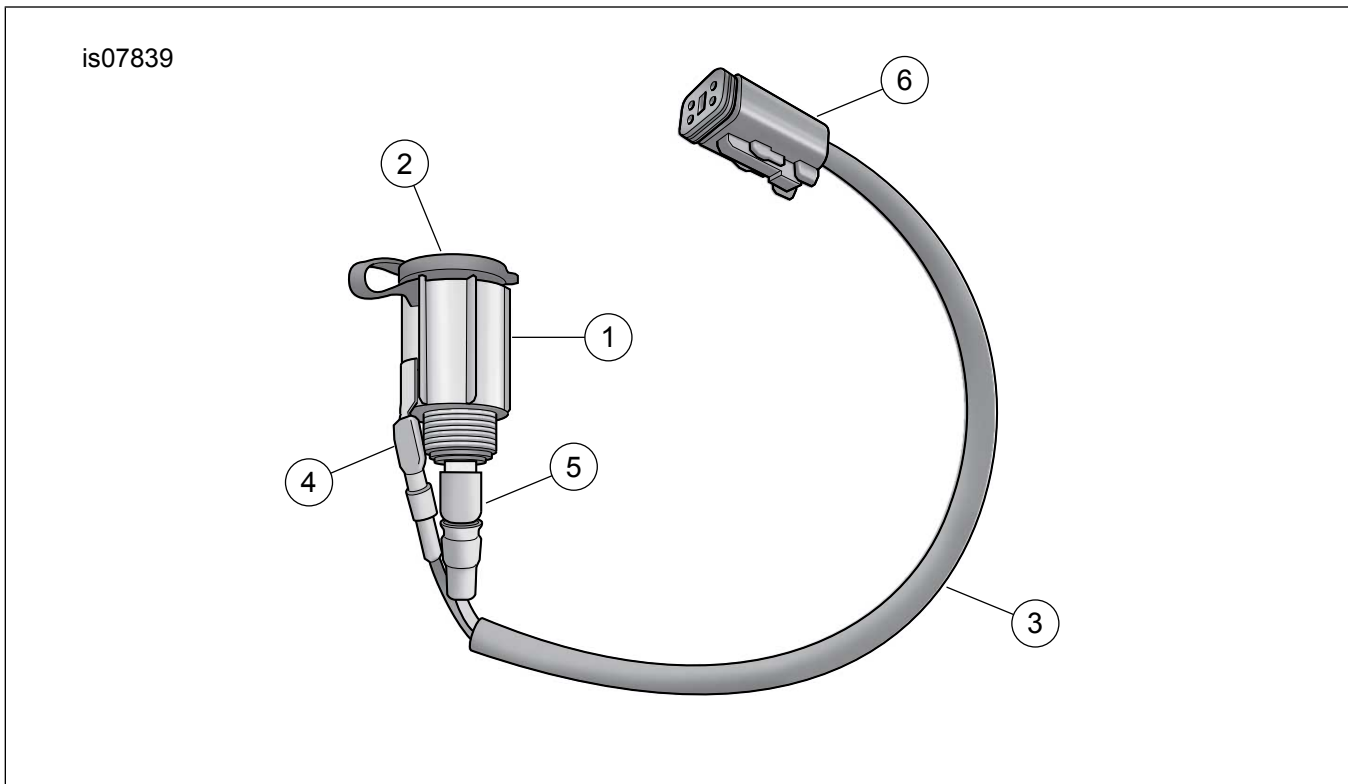


Figura 2. Priză suplimentară de 12 volți

Tabelul 1. Tabel componente de service

Articol	Descriere (Cantitate)	Part No.
1	Ansamblul prizei (include corpul prizei și manșonul exterior)	Nu se vinde separat
2	Capac priză	Nu se vinde separat
3	Ansamblu de cabluri	Nu se vinde separat
4	Cablu negru	Nu se vinde separat
5	Fir portocaliu	Nu se vinde separat
6	Conector "4A"	Nu se vinde separat