



INSTRUCȚIUNI

J00718

2022-10-17



KITURI PARBRIZ FLHR

INFORMAȚII GENERALE

Tabelul 1. Informații generale

Kituri	Instrumente propuse	Nivelul de calificare ⁽¹⁾
57981-97, 57994-94, 57994-94A, 57995-96, 57995-96A, 57767-00, 58163-02, 58731-02, 58796-02, 57807-04, 57668-10, 57400380, 57400381, 57400383	Ochelari de protecție, cheie dinamometrică	

(1) Strângere la valoarea cuplului sau alte instrumente moderate și tehnicile necesare

CONȚINUTUL KITULUI

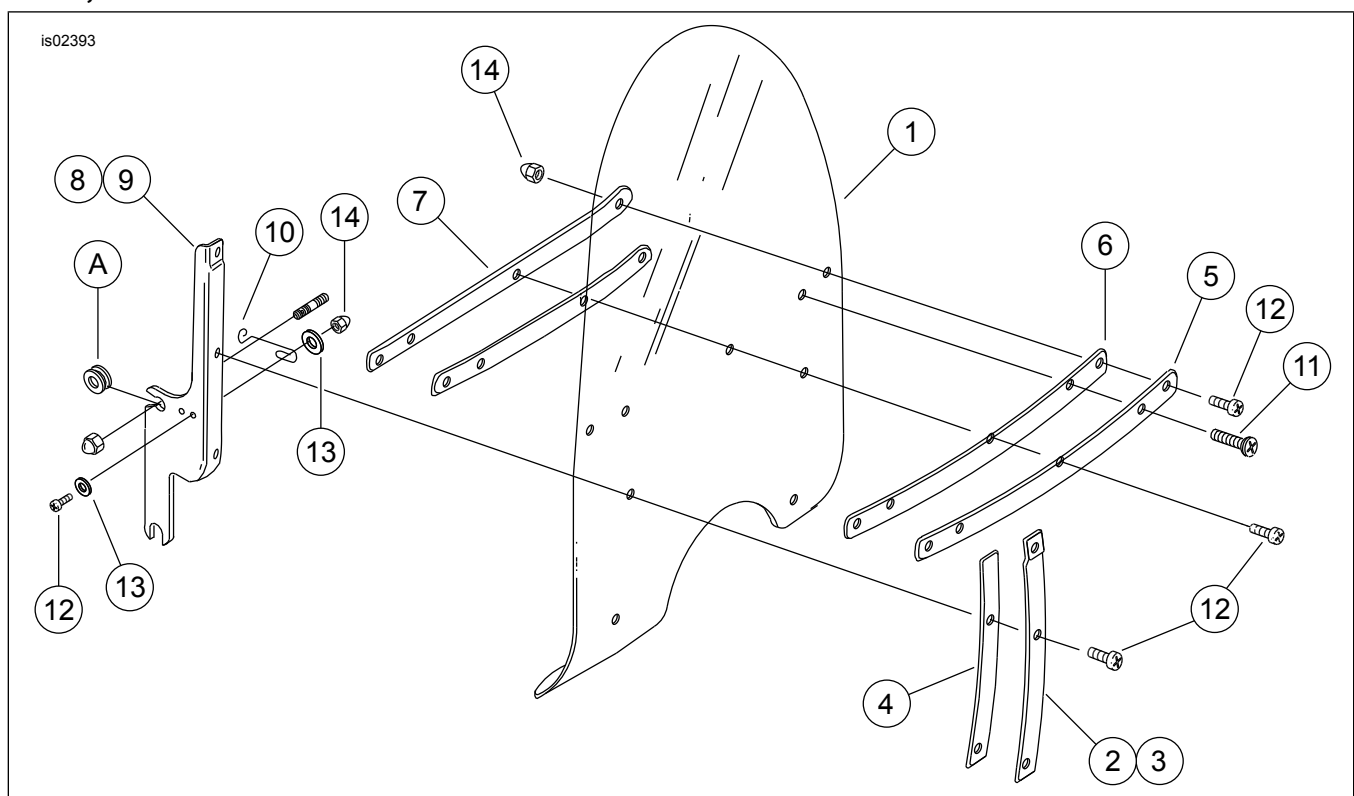


Figura 1. Conținut kit: Parbriz (tipic)

Tabelul 2. Conținut kit: Kituri parbriz 57981-97, 57994-94, 57994-94A, 57995-96, 57995-96A, 57767-00, 57807-04, 57668-10

<input checked="" type="checkbox"/>	Verificați dacă toate articolele sunt prezente în Kit înainte de instalarea sau eliminarea de elemente din vehicul.				
Articol	Cant.	Descriere	Cod de produs	Observații	
<input type="checkbox"/>	1	1	Parbriz, clar, supradimensionat cu 2 inci	58433-96	
<input type="checkbox"/>			Parbriz, clar, înălțime standard	58193-04	
<input type="checkbox"/>			Parbriz, clar, supradimensionat cu 4 inci	57768-00	
<input type="checkbox"/>			Parbriz, clar cu flăcări	57809-04	
<input type="checkbox"/>			Parbriz, fumuriu, supradimensionat cu 4 inci	58195-94	
<input type="checkbox"/>			Parbriz, China	57400005	
<input type="checkbox"/>	2	1	Bretea verticală, exterioară, dreapta	58406-75A	
<input type="checkbox"/>	3	1	Bretea verticală, exterioară, stânga	58408-75A	
<input type="checkbox"/>	4	2	Bandă, bretea verticală exterioară	58417-77	
<input type="checkbox"/>	5	1	Bretea, orizontală exterioară	58428-94	
<input type="checkbox"/>	6	2	Bandă, bretea orizontală	58416-77A	
<input type="checkbox"/>	7	1	Bretea, orizontală interioară	58431-94	
<input type="checkbox"/>	8	1	Suport, dreapta	58084-94	
<input type="checkbox"/>	9	1	Suport, stânga	58088-94	
<input type="checkbox"/>	10	2	Închizătoare cu arc	38722-94	
<input type="checkbox"/>	11	2	Șurub, TORX cap îngropat	2452	
<input type="checkbox"/>	12	11	Șurub, TORX cap îngropat	2921A	
<input type="checkbox"/>	13	8	Șaibă	6119	
<input type="checkbox"/>	14	13	Piuliță capac	7651	
Articole menționate în text, dar care nu sunt incluse în kit					
<input checked="" type="checkbox"/>	A		Echipment original (OE) Garnitură inelară din cauciuc		

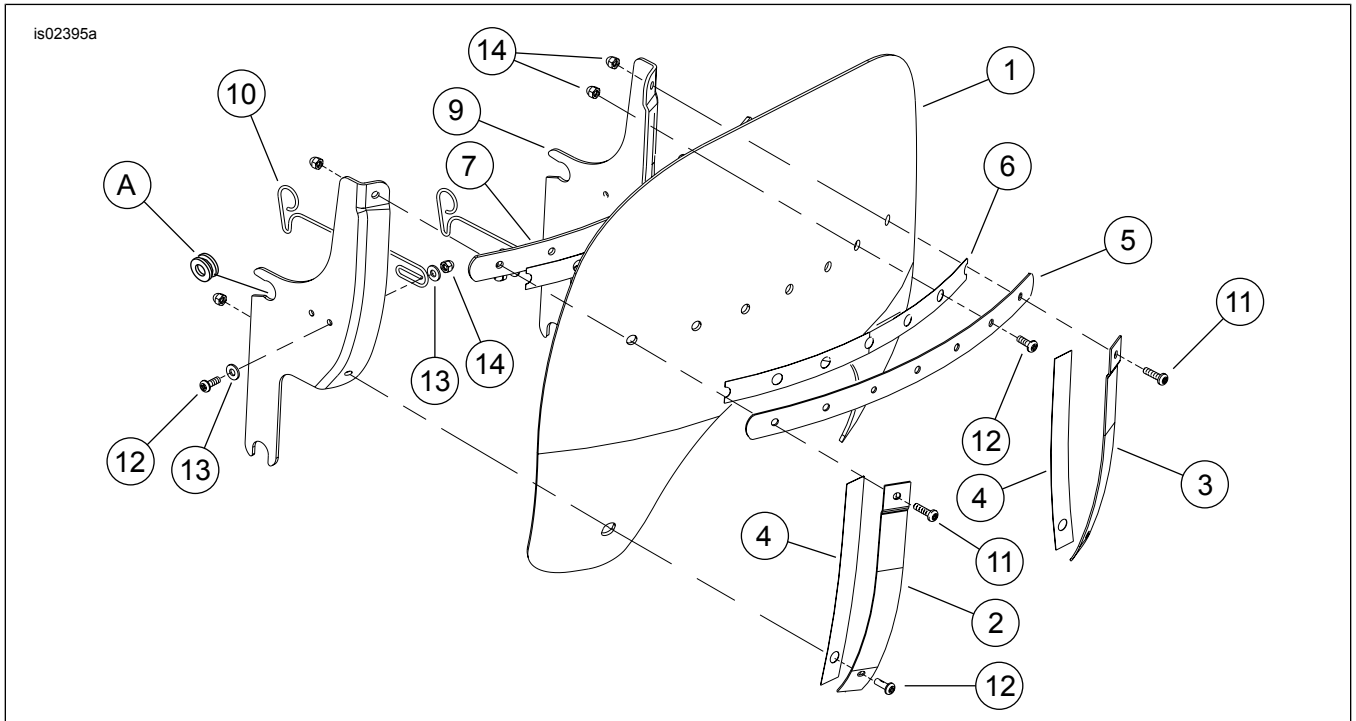


Figura 2. Conținut kit: Deflector de vânt (tipic)

Tabelul 3. Conținut kit: Kituri deflector de vânt 58163-02, 58731-02, 58796-02

<input checked="" type="checkbox"/>	Verificați dacă toate articolele sunt prezente în Kit înainte de instalarea sau eliminarea de elemente din vehicul.				
Articol	Cant.	Descriere	Cod de produs	Observații	
<input type="checkbox"/>	1	1	Deflector de vânt, fumuriu	58906-02	
<input type="checkbox"/>			Deflector de vânt, clar, internațional	58908-02	
<input type="checkbox"/>			Deflector de vânt, fumuriu, supradimensionat cu 3 inci	58799-02	
<input type="checkbox"/>	2	1	Bretea verticală, exterioară, dreapta	58674-02	
<input type="checkbox"/>	3	1	Bretea verticală, exterioară, stânga	58677-02	
<input type="checkbox"/>	4	2	Bandă, bretea verticală exterioară	58664-02	
<input type="checkbox"/>	5	1	Bretea, orizontală exterioară	58476-02	
<input type="checkbox"/>	6	2	Bandă, bretea orizontală	58573-02	
<input type="checkbox"/>	7	1	Bretea, orizontală interioară	58462-02	
<input type="checkbox"/>	8	1	Suport, dreapta	58542-02	
<input type="checkbox"/>	9	1	Suport, stânga	58543-02	
<input type="checkbox"/>	10	2	Închizătoare cu arc	38722-94	
<input type="checkbox"/>	11	2	Șurub, TORX cap îngropat	2452	
<input type="checkbox"/>	12	11	Șurub, TORX cap îngropat	2921A	
<input type="checkbox"/>	13	8	Șaibă	6119	
<input type="checkbox"/>	14	13	Piuliță capac	7651	
Articole menționate în text, dar care nu sunt incluse în kit					
<input checked="" type="checkbox"/>	A	2	OE Garnitură inelară din cauciuc		

GENERAL

OBSERVAȚIE

Această foaie de instrucțiuni **poate avea un videoclip suplimentar** pentru a ajuta instalatorul să clarifice o anumită parte a asamblării. Un link video se va afla la sfârșitul acestei foi de instrucțiuni.

Modele

Pentru informații privind montarea pe anumite modele, consultați catalogul Piese și accesorii (P&A) de vânzare cu amănuntul sau secțiunea Piese și accesorii de pe www.harley-davidson.com.

Verificați că utilizați cea mai recentă versiune a instrucțiunilor. Aceasta este disponibilă la: h-d.com/isheets

Contactați Harley-Davidson Customer Support Center (Centrul de asistență pentru clienți) la 1-800-258-2464 (numai SUA) sau 1-414-343-4056.

Cerințe pentru montare

▲ AVERTISMENT

Siguranța motociclistului și a pasagerului depinde de instalarea corectă a acestui kit. Dacă nu aveți capacitatea de a efectua procedura sau dacă nu aveți instrumentele corecte, lăsați un dealer Harley-Davidson să efectueze instalarea. Instalarea necorespunzătoare a acestui kit ar putea conduce la deces sau la vătămări grave. (00308b)

NOTIFICARE

Nu utilizați genți pentru parbriz pe parbrizele decorate cu model de flacără. Ornamentul grafic se va deteriora. (00393f)

Tabelul 4. Modele

Kituri	Cuprins
57981-97	Parbriz fumuriu profil redus
57767-00	Parbriz clar profil redus
57994-94	Parbriz clar înălțime standard
57994-94A	Parbriz clar înălțime standard
57995-96	Parbriz clar înalt
57995-96A	Parbriz clar înalt

Tabelul 4. Modele

Kituri	Cuprins
58163-02	Deflector de vânt Road King, fumuriu închis
58731-02	Deflector de vânt Road King, clar, internațional
58796-02	Deflector de vânt Road King, fumuriu închis, supradimensionat cu 3 inci
57807-04	Parbriz clar înălțime standard cu flăcări
57668-10	Parbriz, China
57400380	Parbriz clar de 20" cu bretele negre
57400381	Parbriz clar de 18" cu bretele negre
57400383	Parbriz nuanță deschisă de 16" cu bretele negre

MONTAȚI

- Coborâți parbrizul în poziție prin introducerea cu atenție a suporturilor laterale între carcasa farului și suporturile lămpii de întâlnire până când creștăturile inferioare sunt așezate pe garniturile din partea de jos.
 - Asigurați-vă că creștăturile de pe fiecare suport sunt așezate ferm pe o garnitură de cauciuc.
- Stând în fața vehiculului, împingeți ușor partea superioară a parbrizului spre spate până când creștăturile de sus se angajează complet în garniturile superioare.
- Împingeți în jos pe arcurile de blocare a formei de sârmă astfel încât să se agațe de garniturile de cauciuc.
 - Dacă este necesară o anumită ajustare, slăbiți șuruburile de reținere și rotiți arcurile de blocare în poziția corectă.

▲ AVERTISMENT

Instalarea necorespunzătoare a accesoriilor sau încărcarea necorespunzătoare a încărcăturii poate afecta stabilitatea și manevrabilitatea motocicletei, fapt care ar putea conduce la deces sau la vătămări grave. (00455b)

▲ AVERTISMENT

Dacă nu lăsați spațiu liber adecvat între piesele staționare și cele mobile, acest fapt ar putea conduce la deces sau la vătămări grave. (00378a)

OBSERVAȚIE

Inspectați parbrizul după finalizarea montajului. Asigurați-vă că montajul parbrizului nu restricționează mișcarea completă la stânga și la dreapta a ansamblului frontal al furcilor. Dacă survin restricții, reglați parbrizul după cum este necesar, până se obține spațiul corespunzător. Înainte de a vă deplasa cu acest accesoriu montat, apălați la o persoană experimentată în service Harley-Davidson pentru a corecta orice probleme.

OBSERVAȚIE

Verificați periodic hardware-ul de montare. Nu porniți niciodată la drum dacă există unele dispozitive slăbite. Un montaj slăbit produce o presiune suplimentară asupra tuturor celorlalte montaje, inclusiv asupra parbrizului, și poate duce la o deteriorare prematură a componentelor.

ÎNȚREȚINEREA

Întreținerea și curățarea

OBSERVAȚIE

Reflectarea razelor soarelui în interiorul curburii unui parbriz în anumite momente ale zilei poate genera o acumulare de căldură foarte puternică pe instrumentele motocicletei. Aveți grijă când parcați. Dacă parcați cu fața la soare, așezați un obiect opac deasupra instrumentelor sau reglați parbrizul pentru a evita reflexiile.

NOTIFICARE

Parbrizele/defletoarele de vânt din policarbonat necesită atenție și grijă sporite pentru întreținere. Dacă policarbonatul nu este întreținut corect, pot apărea deteriorări ale parbrizului/deflectorului de vânt. (00483e)

NOTIFICARE

Pentru parbrizele Harley-Davidson, utilizați numai produse recomandate de Harley-Davidson. Nu folosiți substanțe chimice dure sau produse pentru acoperire în caz de ploaie, care pot provoca deteriorarea suprafeței parbrizului, cum ar fi mătuirea sau opacizarea acesteia. (00231c)

Nu curățați policarbonatul în bătaia fierbinte a soarelui sau la temperaturi ridicate. Substanțele de curățare pe bază de pudră, abrazive sau alcaline vor deteriora parbrizul. Nu răzuțiți niciodată parbrizul cu o lamă sau cu un alt instrument ascuțit, deoarece se va deteriora permanent.

OBSERVAȚIE

Acoperirea parbrizului cu o cârpă curată și udă timp de aproximativ 15 minute înainte de spălare va ușura îndepărtarea insectelor uscate.

Harley-Davidson Windshield Water Repellent Treatment (cod produs 99841-01) este aprobat pentru folosirea pe parbrizele din policarbonat Harley-Davidson.