



INSTRUCȚIUNI

J02936

2020-01-14



KIT PLĂCUȚĂ PEDALĂ DE FRÂNĂ, MARE

INFORMAȚII GENERALE

Tabelul 1. Informații generale

Kituri	Instrumente propuse	Nivelul de calificare ⁽¹⁾	Oră
42712-04, 50600417	Ochelari de protecție, cheie dinamometrică		1 oră

(1) Strângere la valoarea cuplului sau alte instrumente moderate și tehnicile necesare

CONȚINUTUL KITULUI

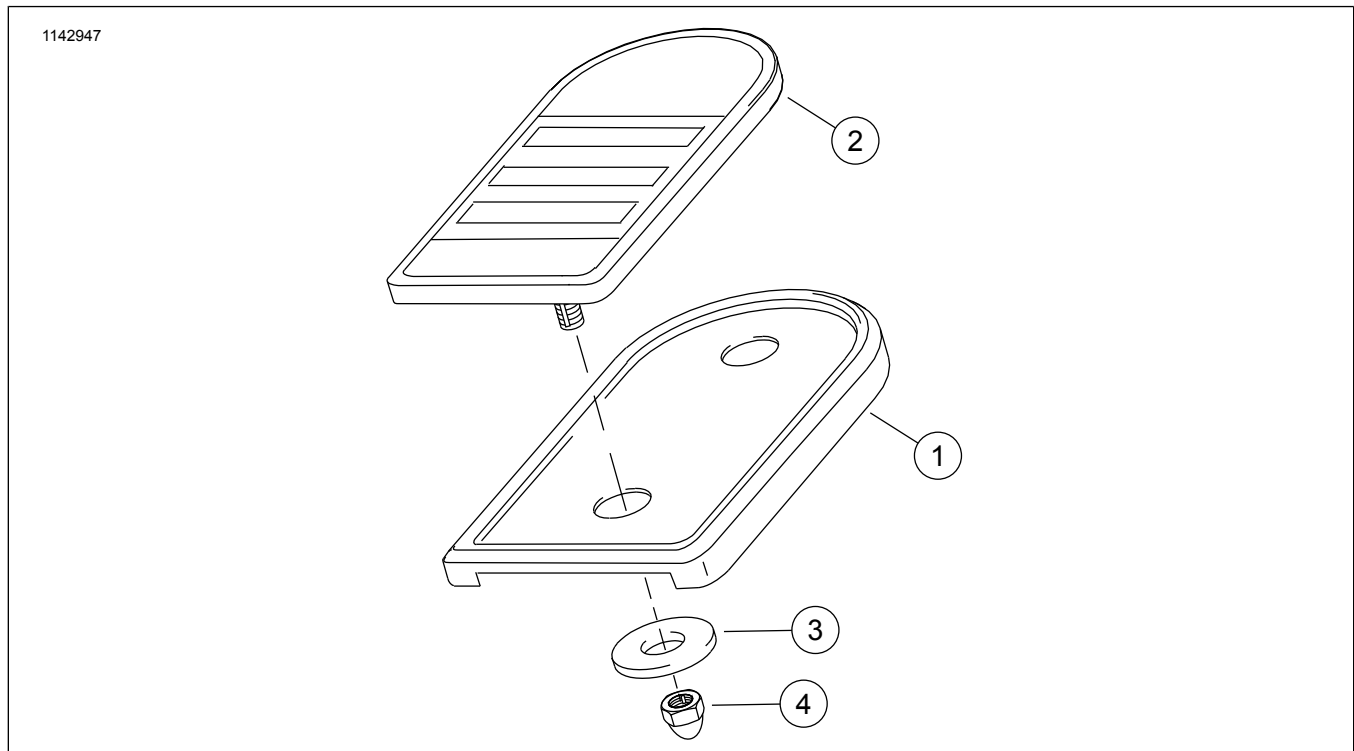


Figura 1. Conținut kit: Kit plăcuță pedală de frână crom - Componente mari

Tabelul 2. Conținut kit: Kit plăcuță pedală de frână crom - Componente mari

<input checked="" type="checkbox"/>	Articol	Cant.	Descriere	Cod de produs	Observații
<input type="checkbox"/>	1	1	Capac, pedală de frână, crom	42410-04	
<input type="checkbox"/>		1	Capac, pedală de frână, negru (Kit 50600417)	50600245	
<input type="checkbox"/>	2	1	Placă, pedala de frână	42444-04	
<input type="checkbox"/>	3	1	Șaibă de umăr, șaibă nailon, plată, compensată	6421	
<input type="checkbox"/>	4	1	Contrapiuliță cu capac, coroană înaltă	7946	

OBSERVAȚIE

Verificați dacă toate articolele sunt prezente în Kit înainte de instalarea sau eliminarea de elemente din vehicul.

GENERAL

Modele

Acest kit este proiectat pentru instalarea pe motocicletele modele FLHT/C/CI/CUI, FLTR/I, FLHR/I/CI din 1986 și ulterioare.

Acest kit poate fi folosit cu kitul Pedală motociclist (50631-04).

Pentru informații privind montarea pe anumite modele, consultați catalogul de vânzare cu amănuntul de piese și accesorii sau secțiunea Piese și accesorii de pe www.harley-davidson.com (numai în limba engleză).

Verificați că utilizați cea mai recentă versiune a instrucțiunilor. Aceasta este disponibilă la: www.Harley-Davidson.com/isheets

Contactați Harley-Davidson Customer Support Center (Centrul de asistență pentru clienți) la 1-800-258-2464 (numai SUA) sau 1-414-343-4056.

Cerințe pentru montare

▲ AVERTISMENT

Siguranța motociclistului și a pasagerului depinde de instalarea corectă a acestui kit. Dacă nu aveți capacitatea de a efectua procedura sau dacă nu aveți instrumentele corecte, lăsați un dealer Harley-Davidson să efectueze instalarea. Instalarea necorespunzătoare a acestui kit ar putea conduce la deces sau la vătămări grave. (00308b)

▲ AVERTISMENT

Frânele reprezintă o componentă critică de siguranță. Pentru repararea sau înlocuirea frânei, contactați un dealer Harley-Davidson. Frânele reparate necorespunzător pot afecta negativ performanța, fapt care ar putea conduce la deces sau la vătămări grave. (00054a)

DEMONTAȚI

1. Scoateți capacul pedalei de frână montat anterior (1) de pe motocicletă.

MONTAȚI

1. Poziționați și glisați **noul** capac al pedalei de frână (1) peste pedala de frână.
2. Aliniați și instalați **noul** pad al pedalei de frână (2) cu un știft de 5/16-18 și introduceți-l prin capacul pedalei de frână (1) și prin pedala de frână.

3. Instalați contrapiulița cu capac (4) și șaiba (3) pe știft. Strângeți.

Cuplu: 26 N·m (19 ft-lbs)