



INSTRUCȚIUNI





J06708

2020-10-16



CARENAJ SFERT SOFTAIL

Tabelul 1.

Kituri	Instrumente propuse	Nivelul de calificare	Oră
57001615xxx, 57001627 (Învechit - Nu montați pe vehicul : 57000980, 57000981xxx)	Ochelari de protecție, cheie dynamometrică	    1	1 oră
<i>(1) Strângere la valoarea cuplului sau alte instrumente moderate și tehnicile necesare</i>			

CONȚINUTUL KITULUI

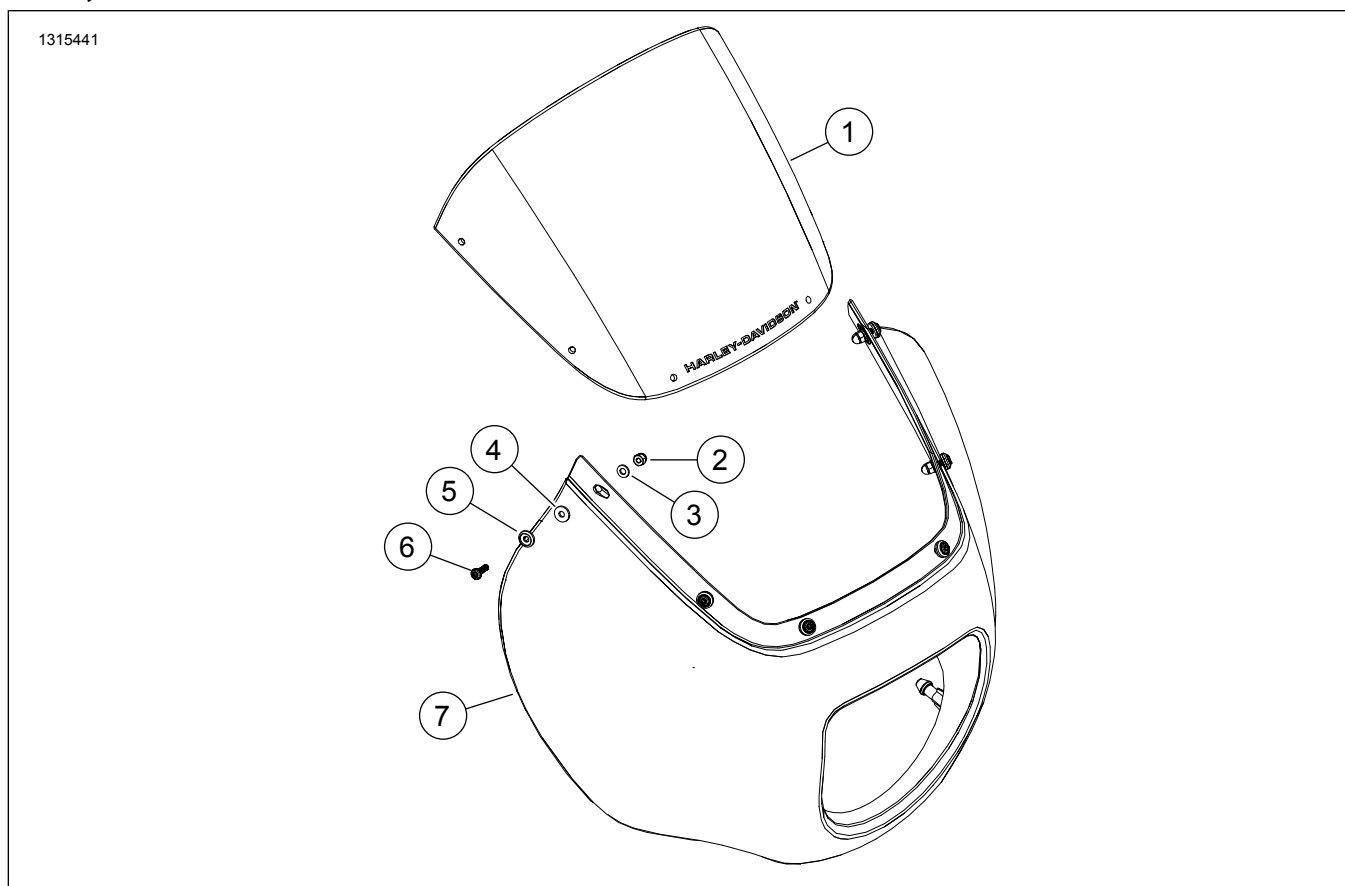


Figura 1. Componente de service: Componente spătar motociclist

Tabelul 2. Listă componente de service: Componente spătar motociclist

<input checked="" type="checkbox"/>	Articol	Cant.	Descriere	Cod de produs	Observații
<input type="checkbox"/>	1	1	Parbriz	57400399	
<input type="checkbox"/>	2	6	Piuliță capac	10100131	
<input type="checkbox"/>	3	6	Șaibă, plată	10300189	
<input type="checkbox"/>	4	6	Șaibă, din cauciuc	10300211	
<input type="checkbox"/>	5	6	Șaibă, specială	10300212	
<input type="checkbox"/>	6	6	Șurub, cap pan TORX, 8-32	10200999	2–2,3 N·m (18–20 in-lbs)
<input type="checkbox"/>	7	1	Carenaj sfert	Nu se vinde separat	

GENERAL

OBSERVAȚIE

Verificați dacă toate articolele sunt prezente în Kit înainte de instalarea sau eliminarea de elemente din vehicul.

Modele

Pentru informații privind montarea pe anumite modele, consultați catalogul de retail de piese și accesorii sau secțiunea Piese și accesorii de pe www.harley-davidson.com (numai în limba engleză).

Asigurați-vă că utilizați cea mai recentă versiune de instrucțiuni, care este disponibilă la: www.Harley-Davidson.com/isheets/-J0TEST1

Contactați Harley-Davidson Customer Support Center (Centrul de asistență pentru clienți) la 1-800-258-2464 (numai SUA) sau 1-414-343-4056.

Cerințe pentru montare

▲ AVERTISMENT

Siguranța motociclistului și a pasagerului depinde de instalarea corectă a acestui kit. Dacă nu aveți capacitatea de a efectua procedura sau dacă nu aveți instrumentele corecte, lăsați un dealer Harley-Davidson să efectueze instalarea. Instalarea necorespunzătoare a acestui kit ar putea conduce la deces sau la vătămări grave. (00308b)

Achiziționarea separată a Kitului suport carenaj sfert Softail (cod 57001249 sau 57001250) este necesară pentru această instalare.

ASAMBLARE

- Figura 1 Instalați parbrizul (1) la carenajul sfert (7).
- Montați lejer piesele (2-6).
- Începeți din față spre spate, strângeți piesele.
Cuplu: 2–2,3 N·m (18–20 in-lbs)

MONTAȚI

- Aliniați șanțurile carenajului sfert la garniturile inelare și împingeți.