



## KIT EXPANSIUNE TUB CU LUMINĂ SPECTRA GLO LED R/G/B

### Numere kituri

68000214

### Modele

Pentru informații privind montarea pe anumite modele, consultați catalogul de vânzare cu amănuntul de piese și accesorii sau secțiunea Piese și accesorii de pe [www.harley-davidson.com](http://www.harley-davidson.com) (numai în limba engleză).

### Cerințe pentru montare

Achiziționarea separată a kitului Controler LED (numărul piesei 68000218), dacă nu este deja instalat.

#### ▲ AVERTISMENT

**Siguranța motociclistului și a pasagerului depinde de instalarea corectă a acestui kit. Dacă nu aveți capacitatea de a efectua procedura sau dacă nu aveți instrumentele corecte, lăsați un dealer Harley-Davidson să efectueze instalarea. Instalarea necorespunzătoare a acestui kit ar putea conduce la deces sau la vătămări grave. (00308b)**

Tuburile luminoase Spectra Glo sunt proiectate și destinate exclusiv pentru afișare. Unele reglementări locale interzic utilizarea iluminatului colorat sau indirect în timpul funcționării vehiculului pe drumurile publice. Verificați reglementările locale înainte de instalare.

### Supraîncărcare electrică

#### NOTIFICARE

Este posibil ca sistemul de încărcare al vehiculului să devină supraîncărcat prin adăugarea prea multor accesorii electrice. Dacă accesoriile electrice combinate care funcționează simultan consumă o cantitate mai mare de curent electric decât poate produce sistemul de încărcare a vehiculului, consumul electric poate descărca bateria și poate cauza deteriorarea sistemului electric al vehiculului. (00211d)

#### ▲ AVERTISMENT

Când instalați accesorii electrice, nu depășiți amperajul maxim nominal al siguranței sau al întrerupătorului de circuit care protejează circuitul afectat pe care îl modificați. Depășirea amperajului maxim poate conduce la defecțiuni electrice, fapt care ar putea conduce la deces sau la vătămări grave. (00310a)

### Conținut kit

Figura 2 și Tabelul 1.

### MONTAREA

#### OBSERVAȚIE

Înainte de a începe instalarea, curățați cu apă și săpun zonele în care vor fi montate tuburile luminoase și lăsați să se usuce bine. Îndepărtați resturile, praful și murdăria din zonele de pe vehicul care urmează să fie evidențiate.

Temperatura ambiantă trebuie să fie **cel puțin** 10 °C (50,0 °F) pentru o aderență corespunzătoare a tuburilor luminoase și a cutiei de control la suprafețele vehiculului.

Nu montați tuburi luminoase la distanță mai mică de 63,5 mm (2½ in) față de țevile sau toba de eșapament și trebuie să existe o distanță de 38,1 mm (1½ in) față de cilindrii și chiulasele motorului.

Nu instalați tuburile luminoase cu sursa de lumină orientată direct spre exteriorul vehiculului. Montați tuburile luminoase într-un mod care permite ca lumina să fie văzută indirect prin reflectare de pe suprafețele cromate sau vopsite ale vehiculului.

Nu faceți îndoiri excesive sau în unghi de 90°. Acest lucru ar putea deteriora tubul luminos.

Kiturile Spectra Glo RGB pot fi conectate împreună într-o diversitate de moduri. Câteva exemple ar fi: în formă de lanț, de T și de Y. Un capăt deschis al unui cablaj sau tub luminos trebuie să aibă întotdeauna montat un capac de capăt. Pentru mai multe informații, consultați secțiunea Informații despre calculul sarcinii Spectra Glo.

Tuburile de lumină Spectra Glo pot fi montate într-o diversitate de locuri. Ele pot fi montate pe o suprafață plană sau curbată. Aceste tuburi luminoase oferă iluminat indirect pentru sublinierea caracteristicilor mecanice, a finisajului vehiculului sau pentru efecte la sol.

### Motociclete cu siguranță principală

1. Consultați manualul de service. Scoateți siguranța principală.

### Motociclete fără siguranță principală

#### ▲ AVERTISMENT

Deconectați mai întâi cablul negativ (-) al bateriei. În cazul în care cablul pozitiv (+) intră în contact cu cablul negativ (-) conectat, scânteile rezultate pot produce o explozie a bateriei, care ar conduce la deces sau la vătămări grave. (00049a)

1. Consultați manualul de service. Urmați instrucțiunile date pentru a deconecta cablurile bateriei, mai întâi cablul negativ (-).

### OBSERVAȚIE

Pentru modelele Sportster 2004 și XL ulterioare<sup>®</sup>), cablul negativ de la baterie este cel mai ușor de deconectat **de la carterul motorului**.

1. Dacă kitul de control (piesa cu numărul 68000218) nu este instalat, instalați acum urmând instrucțiunile din acel kit.
2. Figura 2 Asamblați (de probă) tuburile luminoase (1) și cablajele (3 și 5) în configurația dorită.
3. Instalați un capac de capăt la sfârșitul fiecărui tub luminos.
4. Pentru montarea tuburilor, utilizați un amestec de 50-70% alcool izopropilic pentru a curăța zonele dorite ale vehiculului.

### 5. OBSERVAȚIE

Aliniați cu maximă atenție tubul luminos la vehicul. Adezivul este numai de unică folosință. Îndepărtarea tubului luminos va deteriora adezivul.

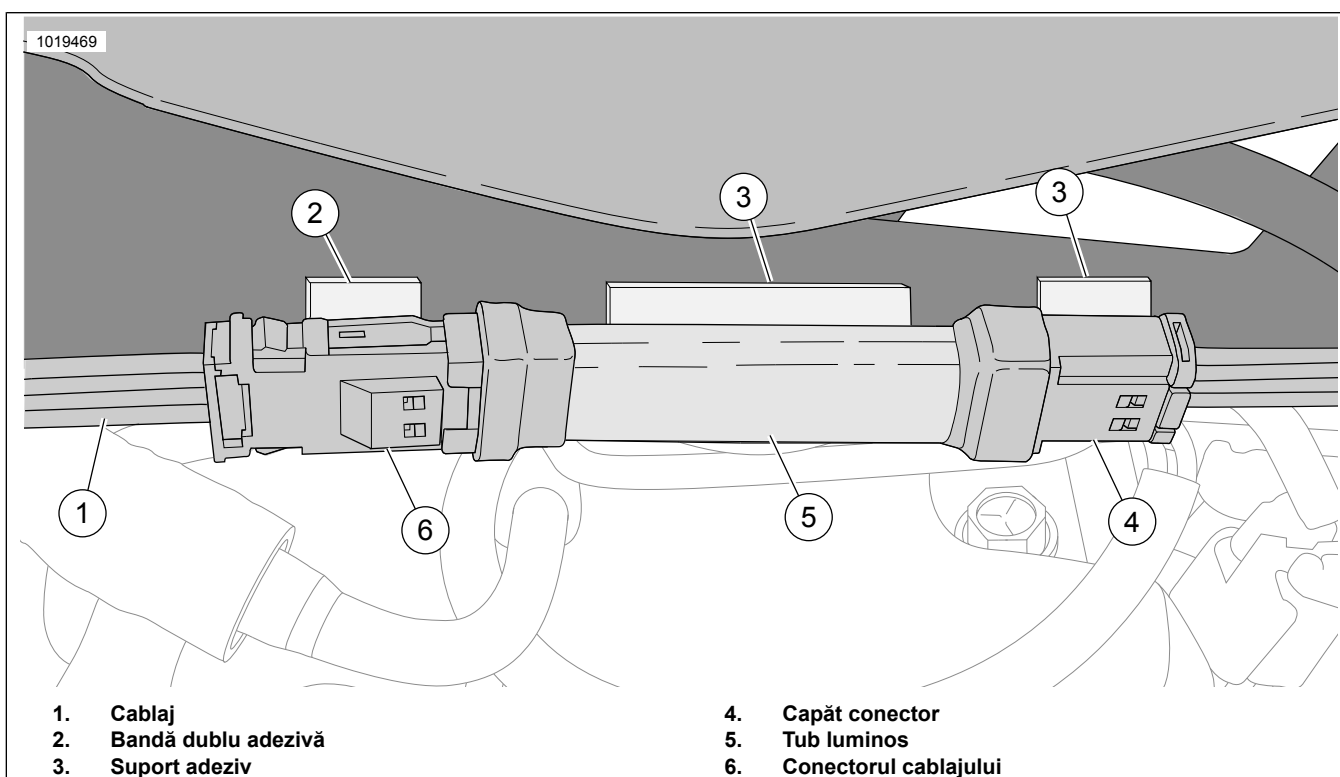


Figura 1.

6. Împachetați cablajele de la controler și tuburile cu lumini. Fixați cablajele cu curele pentru cabluri.

### OBSERVAȚIE

Lăsați să treacă **CEL PUȚIN 24** de ore de la montarea cutiei de control și a tuburilor luminoase înainte de a expune zona

Figura 1 Montați tuburile cu lumini.

- a. Conectați cablajul (1) la tubul luminos (5). Instalați banda dublu adezivă (2) pe conectorul cablajului (6).
- b. Îndepărtați protecția de pe suportul adeziv (2, 3) al tubului luminos (5) și de pe capetele conectorului (4, 6).
- c. Poziționați cu grijă tubul luminos pe suprafața vehiculului.
- d. Apăsăți ferm pe poziție.
- e. Țineți tubul luminos în poziție, cu presiune constantă, timp de câteva secunde.
- f. Repetați și pentru restul tuburilor luminoase.

de montare la activități de spălare cu jet puternic sau condiții meteo extreme.

Adezivul va atinge puterea maximă după aproximativ 72 de ore de funcționare la temperatura camerei.

Consultați fișa de instalare J06266, pentru Spectra Glo Control și Telecomanda cheie FOB, pentru instalarea mai multor produse RGB.

## COMPONENTE DE SERVICE

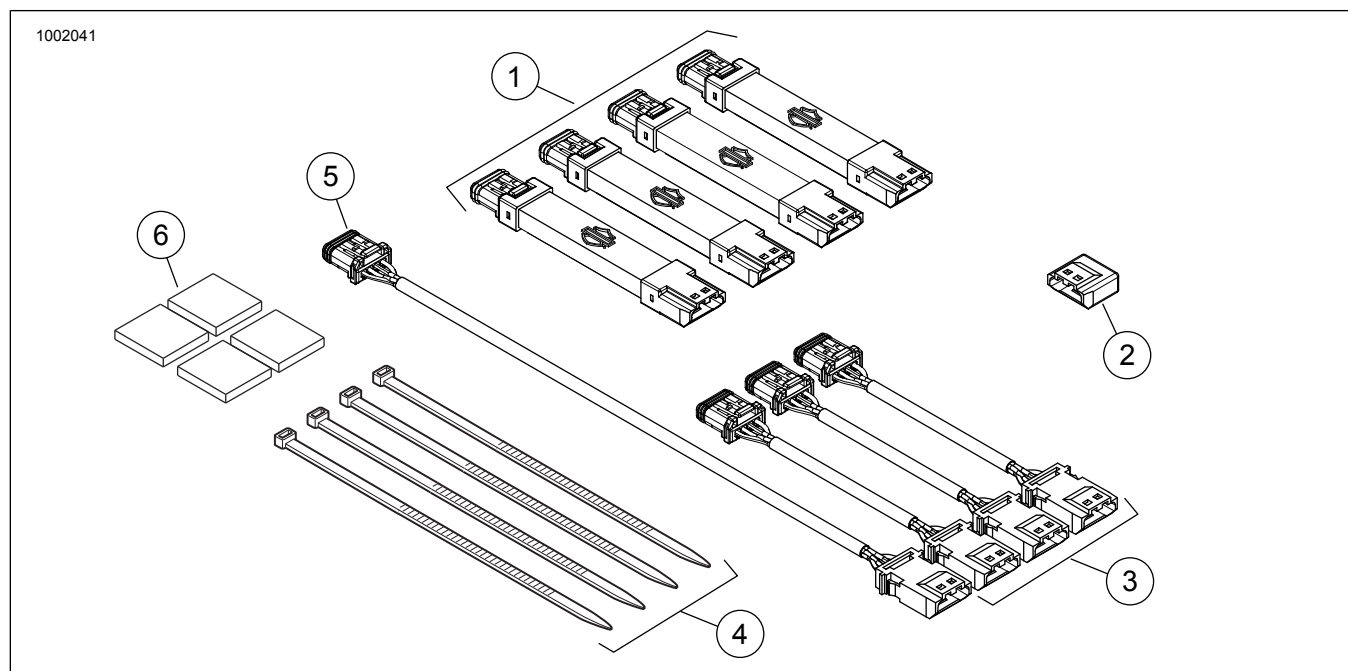


Figura 2. Piese de service, kituri tuburi luminoase Spectra Glo

## COMPONENTE DE SERVICE

Tabelul 1. Tabel componente de service

Kit	Articol	Descriere (Cantitate)	Part No.
68000213	1	Tub luminos, LED, R/G/B, (4)	68000212 *
	2	Capac de capăt	69201597
	3	Cablaj de extensie sârmă, 3 in (3)	69201525 *
	4	Colier de cablu (4)	10006
	5	Cablaj de extensie sârmă, 8 in	69201529
	6	Bandă dublu adezivă VHB (4)	68000212-_09

\*Piesa este vândută separat ca o cantitate unică, nu cantitatea care vine în kit.

## INFORMAȚII DESPRE CALCULUL SARCINII SPECTRA GLO

Sistemul Spectra Glo este limitat la 3000 mA. Utilizați următorul tabel pentru a determina totalul puterii necesare al configurației

dorite. Calculați necesarul total de curent înmulțind numărul de kituri (fiecare linie) cu tensiunea furnizată. Însumați toate totalurile. Valoarea trebuie să fie mai mică sau egală cu 3000 mA. Următorul exemplu descrie modul de calculare a sarcinii totale a sistemului.

Tabelul 2. Exemplu calculator pentru kiturile Spectra Glo

Nume kit	Cod de produs kit	Număr de kituri	Curent mA	Total
Pedale pentru motociclist	50500492	1	500	500
Pedale pentru pasager	50500495	1	350	350
Aerisire pentru carenaj	68000194		275	
Lumini difuzor (Etapa I)	68000232		125	
Lumini difuzor (Etapa II rotund)	68000231	1	125	125
Lumini difuzor (Etapa II desagă)	68000233		125	
Capace lumină bază (6)	68000213	2	450	900
Capace lumină expansiune (4)	68000214	1	300	300
			Totalul sistemului =	2175

\*Totalul sistemului trebuie să fie de maximum 3000 mA.

Tabelul 3. Calculator accesorii Spectra Glo RGB

Nume kit	Cod de produs kit	Număr de kituri	Curent mA	Total
Pedale pentru motociclist	50500492		500	
Pedale pentru pasager	50500495		350	
Aerisire pentru carenaj	68000194		275	
Lumini difuzor (Etapa I)	68000232		125	
Lumini difuzor (Etapa II rotund)	68000231		125	
Lumini difuzor (Etapa II desagă)	68000233		125	

**Tabelul 3. Calculator accesorii Spectra Glo RGB**

<b>Nume kit</b>	<b>Cod de produs kit</b>	<b>Număr de kituri</b>	<b>Curent mA</b>	<b>Total</b>
Capace lumină bază (6)	68000213		450	
Capace lumină expansiune (4)	68000214		300	
*Totalul sistemului trebuie să fie de maximum 3000 mA.			Totalul sistemului =	

**Tabelul 4. Accesorii Spectra Glo RGB**

<b>Accesorii</b>	<b>Part No.</b>
Telecomandă	68000217
Capac JAE	69201597
Cablaj Y (3-căi)	69201594
Cablaj jumper 3 in	69201525
Cablaj jumper 8 in	69201529
Cablaj jumper 24 in	69201530
Cablaj jumper 24-in w / garnitură inelară	69201595
Cablaj jumper 48 in	69201625