



CAPAC BOBINĂ

GENERAL

Numere kituri

57300213, 57300214, 57300289

Modele

Pentru informații privind montarea pe anumite modele, consultați catalogul de vânzare cu amănuntul de piese și accesorii sau secțiunea Piese și accesorii de pe www.harley-davidson.com (numai în limba engleză).

Conținut kit

Consultați Figura 1 și Tabelul 1.

▲ AVERTISMENT

Siguranța motociclistului și a pasagerului depinde de instalarea corectă a acestui kit. Dacă nu aveți capacitatea de a efectua procedura sau dacă nu aveți instrumentele corecte, lăsați un dealer Harley-Davidson să efectueze instalarea. Instalarea necorespunzătoare a acestui kit ar putea conduce la deces sau la vătămări grave. (00308b)

MONTAREA

- Scoateți siguranța principală. Consultați manualul proprietarului.
- Scoateți Echipament original (OE) șurubul de montare a bobinei. Aruncați-l.
- Montați capacul bobinei peste bobină.
 - Kituri: 57300213, 57300214.** Șurub (1) și capac bobină (2).
 - Kituri: 57300289.** Șurub (1), șaibă (4), capac bobină (2) și distanțier (3).
- Strângeți șurubul (1).
 - Kituri: 57300213, 57300214.**
Cuplu: 14,9–18,9 N·m (11–14 ft-lbs)
 - Kituri: 57300289.**
Cuplu: 14,9–16,3 N·m (11–12 ft-lbs)

Componente de service

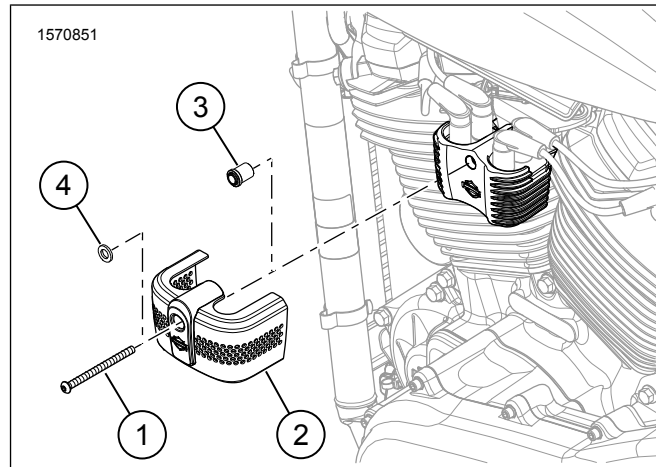


Figura 1. Componente de service

Tabelul 1. Componente de service

Kit	Articol	Descriere (Cantitate)	Cod de produs
57300213	1	Șurub cromat	10200731
	2	Capac bobină	Nu se vinde separat
57300214	1	Șurub negru	10200730
	2	Capac bobină	Nu se vinde separat
57300289	1	Șurub, zincat	10201184
	2	Capac bobină	Nu se vinde separat
	3	Distanțier	12400199
	4	Șaibă	10300130