



INSTRUCȚIUNI

J06511

2019-08-21



KIT PLĂCUȚĂ PEDALĂ DE FRÂNĂ

Tabelul 1. Informații generale

Kituri	Instrumente propuse	Nivelul de calificare ⁽¹⁾	Oră
Kituri pedale: 50600266, 50600267, 50600268, 50600269, 50600346, 50600347 Kituri ornamente: 50600290, 50600291, 50600292, 50600293, 50600294, 50600295, 50600296, 50600297, 50600365, 50600366, 50600367, 50600368	Ochelari de protecție, cheie dinamometrică		1 oră

(1) Strângere la valoarea cuplului sau alte instrumente moderate și tehnicile necesare

CONȚINUTUL KITULUI

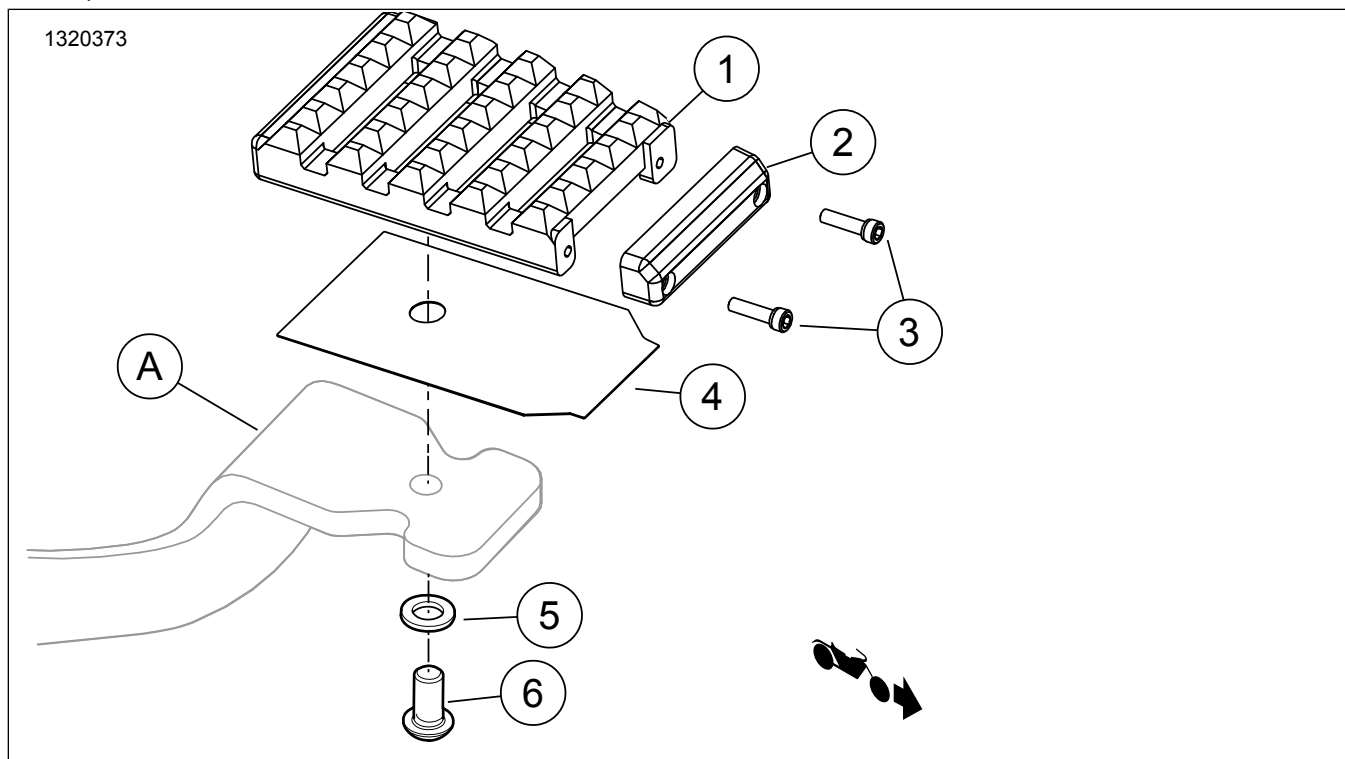


Figura 1. Conținut kit: Componente plăcuță pedală de frână

Tabelul 2. Conținut kit: Componente plăcuță pedală de frână

<input checked="" type="checkbox"/>	Articol	Cant.	Descriere	Cod de produs	Observații
<input type="checkbox"/>	1	1	Plăcuță pedală de frână, mare, kit-uri 50600266, 50600268, 50600346, 50600347, 50600365, 50600366, 50600367, 50600368	Nu se vinde separat	
<input type="checkbox"/>			Plăcuță pedală de frână, mică, kituri 50600267, 50600269	Nu se vinde separat	
<input type="checkbox"/>	2	1	Ornament, plăcuță pedală de frână, mare, kituri 50600266, 50600268, 50600346, 50600347, 50600365, 50600366, 50600367, 50600368	Nu se vinde separat	
<input type="checkbox"/>			Ornament, plăcuță pedală de frână, mică, kituri 50600267, 50600269	Nu se vinde separat	
<input type="checkbox"/>	3	2	Șurub, cap buton, kituri 50600266, 50600267, 50600268, 50600269	50600323	Cuplu: 1.7-2.3 Nm (15-20 in-lbs)
<input type="checkbox"/>			Șurub, cap buton, kituri 50600346, 50600347	10200662	Cuplu: 1.7-2.3 Nm (15-20 in-lbs)
<input type="checkbox"/>	4	1	Insertie, plăcuță pedală de frână, mare, kituri 50600266, 50600268, 50600346, 50600347	Nu se vinde separat	
<input type="checkbox"/>			Insertie, plăcuță pedală de frână, mică, kituri 50600267, 50600269	Nu se vinde separat	
<input type="checkbox"/>	5	1	Șaibă, kituri 50600266, 50600267, 50600268, 50600269	12408	
<input type="checkbox"/>			Șaibă kituri 50600346, 50600347	6333	
<input type="checkbox"/>	6	1	Șurub, cap de priză, kituri 50600266, 50600267, 50600268, 50600269, 50600346, 50600347	10200663	Cuplu: 26 Nm (19 ft-lbs)
Articole menționate în text și neincluse în kit.					
<input checked="" type="checkbox"/>	A		Manetă frână picior		

OBSERVAȚIE

Verificați dacă toate articolele sunt prezente în Kit înainte de instalarea sau eliminarea de elemente din vehicul.

GENERAL

Modele

Pentru informații privind montarea pe anumite modele, consultați catalogul de vânzare cu amănuntul de piese și accesorii sau secțiunea Piese și accesorii de pe www.harley-davidson.com (numai în limba engleză).

Verificați că utilizați cea mai recentă versiune a instrucțiunilor. Aceasta este disponibilă la: www.Harley-Davidson.com/isheets

Contactați Harley-Davidson Customer Support Center (Centrul de asistență pentru clienți) la 1-800-258-2464 (numai SUA) sau 1-414-343-4056.

Cerințe pentru montare

▲ AVERTISMENT

Siguranța motociclistului și a pasagerului depinde de instalarea corectă a acestui kit. Dacă nu aveți capacitatea de a efectua procedura sau dacă nu aveți instrumentele corecte, lăsați un dealer Harley-Davidson să efectueze instalarea. Instalarea necorespunzătoare a acestui kit ar putea conduce la deces sau la vătămări grave. (00308b)

DEMONTAȚI

1. Scoateți capacul pedalei de frână montat anterior de pe pedala de frână (A).

MONTAȚI

1. Consultați Figura 1 . Aliniați și glisați **noua** plăcuță a pedalei de frână (1) și insertia (4) peste capătul manetei de frână de picior (A).
2. Asamblați șaiba simplă (5) și șurubul (6).
3. Înșurubați șurubul (6) prin gaura din maneta de frână de picior (A) și în spatele plăcuței pedalei de frână (1). Strângeți.
Cuplu: 26 N·m (19 ft-lbs)

ÎNLOCUIȚI ORNAMENTUL sau ȘTIFTUL DE PURTARE

1. Consultați Figura 1 . Scoateți șuruburile (3).
2. Înlocuiți ornamentul sau știftul de purtare (2) după caz.
3. Aplicați o picătură de adeziv pe șuruburi (3).

Consumabil: LOCTITE 243 MEDIUM STRENGTH
THREADLOCKER AND SEALANT (ALBASTRU)
(99642-97)

4. Montaži șuruburile (3). Strângeți.
Cuplu: 1,7–2,3 N·m (15–20 **in-lbs**)