



INSTRUCȚIUNI

94100537

2024-04-30



DESAGI OVERWATCH THROW-OVER

INFORMAȚII GENERALE

Tabelul 1. Informații generale

Kituri	Instrumente propuse	Nivelul de calificare ⁽¹⁾
90202693	Ochelari de protecție, cheie dinamometrică, alcool izopropilic	

(1) Strângere la valoarea cuplului sau alte instrumente moderate și tehnicile necesare

CONȚINUTUL KITULUI

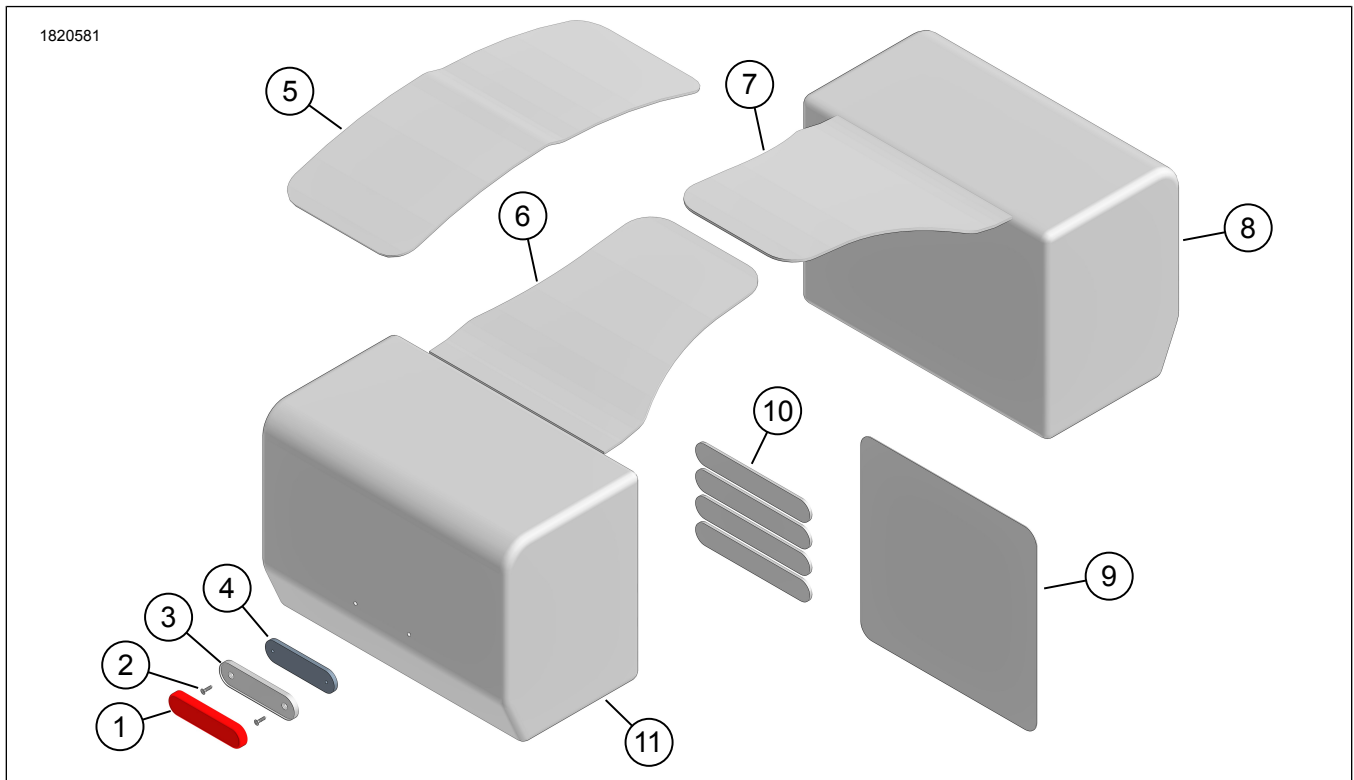


Figura 1. Conținut kit: Desagi Overwatch Throw-Over

Tabelul 2. Conținut kit: Desagi Overwatch Throw-Over

<input checked="" type="checkbox"/>	Verificați dacă toate articolele sunt prezente în Kit înainte de instalarea sau eliminarea de elemente din vehicul.				
	Articol	Cant.	Descriere	Cod de produs	Observații
<input type="checkbox"/>	1	2	Reflector, roșu	Nu se vinde separat	Comanda kit catadioptru (piesa nr. 57300436). Include articolele 1-4.
<input type="checkbox"/>	2	2	Șurub	Nu se vinde separat	
<input type="checkbox"/>	3	2	Placă catadioptru, exterioară	Nu se vinde separat	
<input type="checkbox"/>	4	2	Placă catadioptru, interioară	Nu se vinde separat	
<input type="checkbox"/>	5	1	Jug, Centru	Nu se vinde separat	Comanda kit jug Throw-Over (piesa nr. 90202774). Include articolele 5-7.
<input type="checkbox"/>	6	1	Jug, dreapta	Nu se vinde separat	
<input type="checkbox"/>	7	1	Jug, stânga	Nu se vinde separat	
<input type="checkbox"/>	8	1	Desagă, stânga	90202773	
<input type="checkbox"/>	9	1	Protecție transparentă pentru vopsea	90202776	
<input type="checkbox"/>	10	4	Chingă prindere cu cârlig și buclă	90202775	
<input type="checkbox"/>	11	1	Desagă, dreapta	90202773	
<input type="checkbox"/>	12	2	Geantă uscată interioară	90202777	Nu sunt prezentate

GENERAL

Modele

Pentru informații privind montarea pe anumite modele, consultați catalogul Piese și accesorii (P&A) de vânzare cu amănuntul sau secțiunea Piese și accesorii de pe www.harley-davidson.com.

Verificați că utilizați cea mai recentă versiune a instrucțiunilor. Aceasta este disponibilă la: h-d.com/isheets

Contactați Harley-Davidson Customer Support Center (Centrul de asistență pentru clienți) la 1-800-258-2464 (numai SUA) sau 1-414-343-4056.

Cerințe pentru montare

▲ AVERTISMENT

Siguranța motociclistului și a pasagerului depinde de instalarea corectă a acestui kit. Dacă nu aveți capacitatea de a efectua procedura sau dacă nu aveți instrumentele corecte, lăsați un dealer Harley-Davidson să efectueze instalarea. Instalarea necorespunzătoare a acestui kit ar putea conduce la deces sau la vătămări grave. (00308b)

OBSERVAȚIE

Această fișă de instrucțiuni se referă la informațiile din manualul de service. Pentru montare, este necesar a manual de service pentru anul/modelul acestei motociclete și care se procură de la:

- Un dealer Harley-Davidson.

- La Portalul informațiilor de service H-D accesul este disponibil pe bază de abonament pentru majoritatea modelelor din 2001 și modelele mai noi. Pentru mai multe informații consultați *Întrebări frecvente despre abonamente*.

Aceste elemente sunt disponibile de la dealerul local Harley-Davidson.

- **Modele Nightster 2022 și ulterioare:** Achiziționarea separată a kitului suport pentru desagă Overwatch Throw-Over (piesa nr. 90202689) este **necesară** pentru instalare.
- **Modele Softail 2018 și ulterioare (FLSL, FXBB, FXBBS, FXST):** Pentru această instalare **este necesară** achiziționarea separată a kitului de suport pentru desagă (piesa nr. 90201777).
- **Modele Dyna 2006-2017 și ulterioare:** Pentru această instalare **este necesară** achiziționarea separată a kitului de suport pentru desagă (piesa nr. 91017-10A).
- **Modele XL 2000 și ulterioare (cu excepția 1200CX, 1200S, 1200T și 2002-03 883R):** Pentru această instalare **este necesară** achiziționarea separată a kitului de suport pentru desagă (piesa nr. 90201324).

PREGĂTIRE

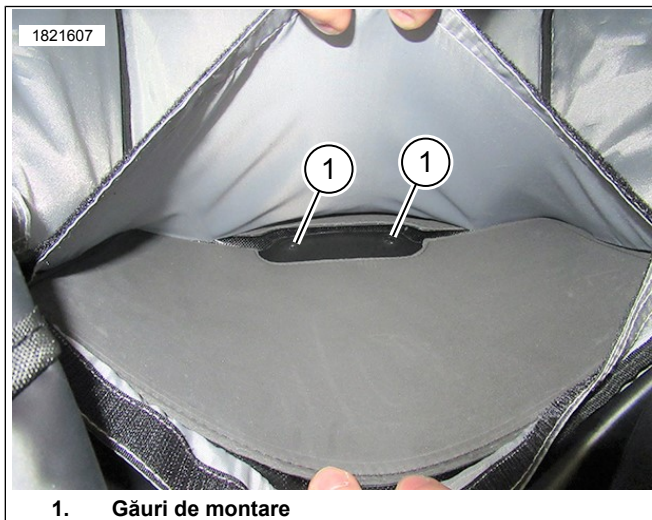
1. Montați reflectorul.
 - a. Dacă este instalată, scoateți geanta uscată interioară.
 - b. Figura 2 Separați căptușelile interioară (1) și exterioară (2) ale desăgii.



1. Căptușeală interioară
2. Căptușeală exterioară

Figura 2. Obțineți acces

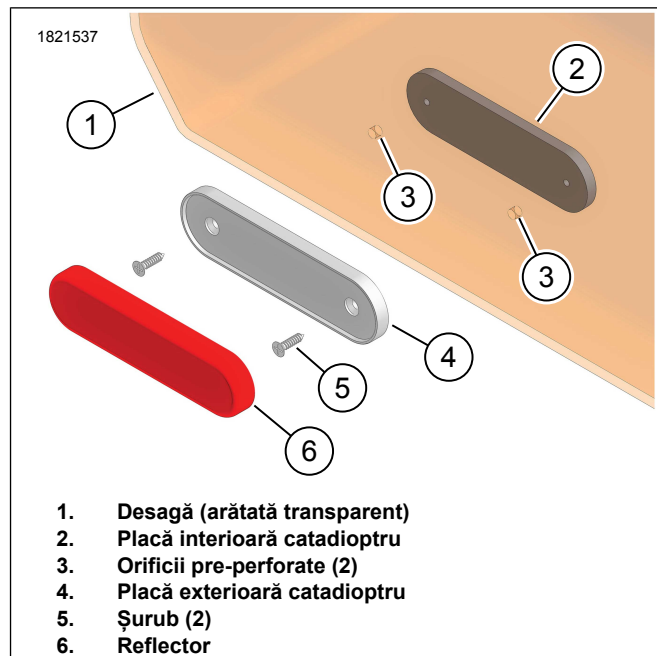
- c. Figura 3 Obțineți acces la partea inferioară a desăgii și localizați orificiile de montare (1).



1. Găuri de montare

Figura 3. Orificii de montare

- d. Figura 4 Instalați placa catadioptrului interior (2) în desagă.
- e. Aliniați orificiile plăcii interioare (2) cu găurile pre-forate (3) din desagă (1).
- f. Aliniați și instalați placa reflectorizantă exterioară (4) la desagă (1).
- g. Montați șurubul (5) și strângeți.
- h. Îndepărtați suportul adeziv de pe spatele reflectorului (6).
- i. Lipiți reflectorul direct pe placa exterioară (4).



1. Desagă (arătată transparent)
2. Placă interioară catadioptru
3. Orificii pre-perforate (2)
4. Placă exterioară catadioptru
5. Șurub (2)
6. Reflector

Figura 4. Ansamblu catadioptru

2. Montați jugurile din partea stângă și din partea dreaptă la șa.
- a. Figura 5 Instalați jugul (1) la desagă și, închideți strâns (2).



1. Jug
2. Fermoar

Figura 5. Montați jugul

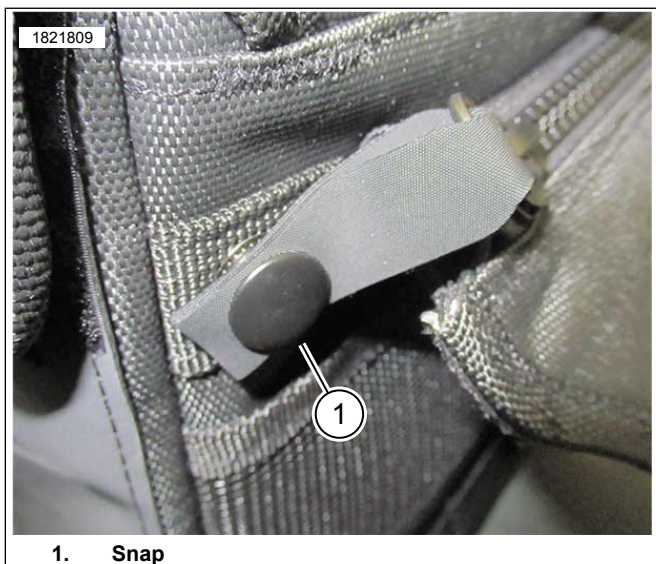
- b. Figura 6 Fixați jugul la desagă folosind clapetele Velcro (1).



1. Clapetă velcro

Figura 6. Clapetă velcro

c. Figura 7 Fixați (1) capătul fermoarului la desagă.



1. Snap

Figura 7. Fixați cu Snap

MONTAȚI

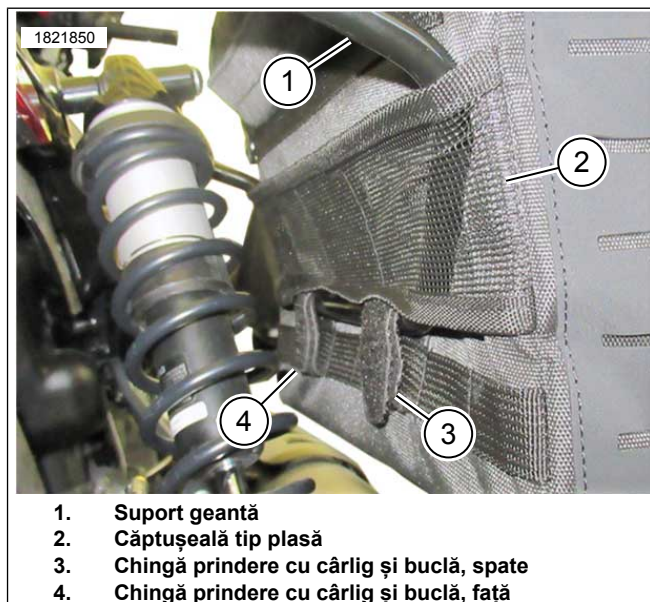
OBSERVAȚIE

Consultați Cerințele de instalare pentru suportul de desagă.

Desagii pot fi utilizați cu sau fără un scaun pentru pasageri. Jugul poate fi instalat sub sau deasupra scaunului pasagerului, oricare dintre acestea se potrivește mai bine, în funcție de configurația modelului și a scaunului pasagerului.

1. Dacă este instalat, scoateți scaunul pasagerului.
2. Instalați desaga.
 - a. Figura 8 Introduceți suportul pentru șa (1) în căptușeala tip plasă (2).
 - b. Ajustați după cum este necesar.
3. Suport desagă.
4. Instalați chingile tip cârlig și buclă pentru față și spate (3, 4).

5. Repetați procedura pe partea opusă.



1. Suport geantă
2. Căptușeală tip plasă
3. Chingă prindere cu cârlig și buclă, spate
4. Chingă prindere cu cârlig și buclă, față

Figura 8. Montarea genții de scule pentru șa

6. Figura 9 Testați potrivirea jugurilor din stânga (1) și din dreapta (2) peste apărătoarea din spate. Nu fixați chingile în acest moment.

- a. Dacă există un spațiu, instalați jugul central.
- b. Velcro centrare jug pe poziție.



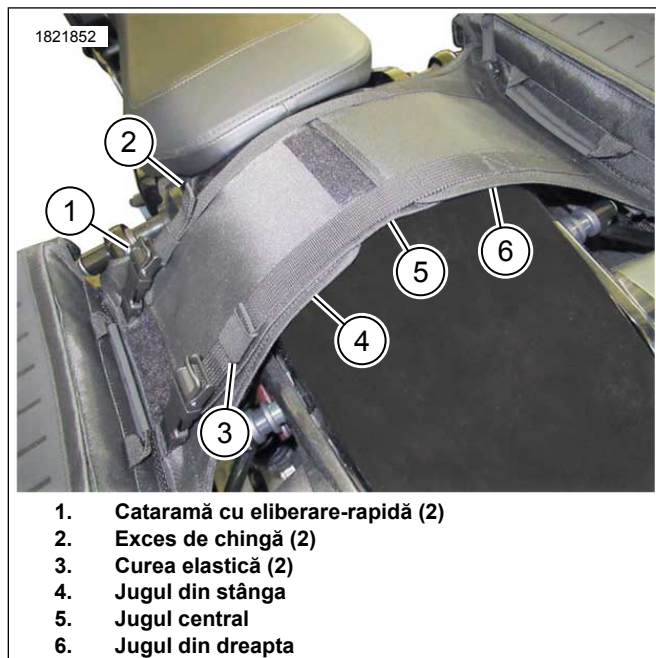
1. Jugul din stânga
2. Jugul din dreapta

Figura 9. Montarea jugului

7. Figura 1 Testați potrivirea protecției transparente pentru vopsea (9) sub piesele jugului.

- a. Marcați locurile de tăiere pe protecția pentru vopsea.
- b. Scoateți piesele de juguri din zona apărătorii.
- c. Curățați zona apărătorii spate cu un amestec de alcool și apă 50/50.

- d. Tăiați protecția pentru vopsea pentru a se potrivi și instalați-o.
8. Figura 10 Instalați piesele jugurilor (4, 5)(6 dacă este necesar) peste aripa din spate și asigurați.
 - a. Conectați cataramele cu eliberare-rapidă (1).
 - b. Trageți de chingi pentru a strânge ansamblul.
 - c. Fixați capătul mai lung al chingii (2) folosind cureaua elastică (3)..



1. Cataramă cu eliberare-rapidă (2)
2. Exces de chingă (2)
3. Curea elastică (2)
4. Jugul din stânga
5. Jugul central
6. Jugul din dreapta

Figura 10. Jugul asamblat

9. Faceți ajustări generale după cum este necesar.
10. Asigurați-vă că ansamblul desagilor este bine fixat la vehicul.
 - a. Figura 11 Asigurați-vă că există o degajare adecvată de la desagă (1) la eșapament (2).
11. Dacă a fost îndepărtat anterior, instalați acum scaunul pasagerului.



1. Geantă de șurub pentru șă
2. Eșapament

Figura 11. Degajare până la eșapament

PREGĂTIREA PENTRU CĂLĂTORIE

1. Figura 12 În cazul în care folosiți geantă uscată:
 - a. Instalați geanta uscată în desagă.
 - b. Fixați geanta uscată la desagă folosind încuietori magnetice (1, 2).



1. Încuietore magnetică pentru geantă uscată
2. Încuietore magnetică pentru desagă

Figura 12. Instalare geantă uscată

2. Figura 13 Rulați (1) partea de sus a genții și introduceți-o în desagă.



Figura 13. Rulare

3. Figura 14 Fixați desaga.
 - a. Conectați cataramele cu eliberare-rapidă (1).
 - b. Trageți de capătul mai lung al chingii (2) pentru a strânge bine.
 - c. Fixați capătul mai lung al chingii (2) folosind cureaua elastică (3)..



Figura 14. Fixare desagă

ÎNTREȚINEREA

1. Utilizați o cârpă care nu lasă scame pentru a îndepărta tot praful și murdăria.
2. Spălați cu atenție suprafața exterioară cu apă caldă și un detergent slab.
3. Nu utilizați mijloace artificiale de uscare rapidă a materialului.
4. Conține unul sau mai multe din următoarele materiale:
 - a. Poliester
 - b. Polipropilenă

- c. Polietilenă
- d. Policlorură de vinil