



# INSTRUCȚIUNI

J02048

2022-08-05



## FOOTPEG BOLT KIT

### INFORMAȚII GENERALE

Tabelul 1. Informații generale

| Kituri          | Instrumente propuse   | Nivelul de calificare <sup>(1)</sup> |
|-----------------|---|--------------------------------------|
| 94133-01 (crom) | Ochelari de protecție, cheie dinamometrică, Loctite 243 Blue (albastru) |                                      |

(1) Strângere la valoarea cuplului sau alte instrumente moderate și tehnicile necesare

### CONȚINUTUL KITULUI

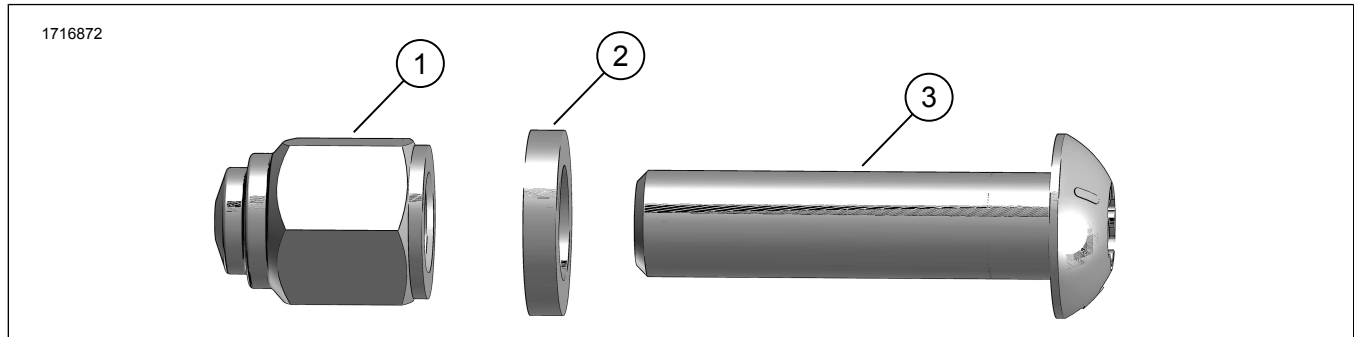


Figura 1. Conținut kit: Kit șurub suport pentru picior

Tabelul 2. Conținut kit: Kit șurub suport pentru picior

| <input checked="" type="checkbox"/> | Verificați dacă toate articolele sunt prezente în Kit înainte de instalarea sau eliminarea de elemente din vehicul. |           |  |            |  |
|-------------------------------------|---|-----------|--|------------|--|
| Articol                             | Cant.   | Descriere | Cod de produs                              | Observații |  |
| <input type="checkbox"/>            | 1   | 2         | Piuliță, crom                              | 8023       |  |
| <input type="checkbox"/>            | 2   | 2         | Șaibă, crom                                | 94128-01   |  |
| <input type="checkbox"/>            | 3   | 2         | Șurub, TORX <sup>®</sup> , cap buton, crom | 4233       |  |

### GENERAL

#### Modele

Pentru informații privind montarea pe anumite modele, consultați catalogul Piese și accesorii (P&A) de vânzare cu amănuntul sau secțiunea Piese și accesorii de pe [www.harley-davidson.com](http://www.harley-davidson.com).

Verificați că utilizați cea mai recentă versiune a instrucțiunilor. Aceasta este disponibilă la: [h-d.com/isheets](http://h-d.com/isheets)

Contactați Harley-Davidson Customer Support Center (Centrul de asistență pentru clienți) la 1-800-258-2464 (numai SUA) sau 1-414-343-4056.

### Cerințe pentru montare

#### ▲ AVERTISMENT

**Siguranța motociclistului și a pasagerului depinde de instalarea corectă a acestui kit. Dacă nu aveți capacitatea de a efectua procedura sau dacă nu aveți instrumentele corecte, lăsați un dealer Harley-Davidson să efectueze instalarea. Instalarea necorespunzătoare a acestui kit ar putea conduce la deces sau la vătămări grave. (00308b)**

#### OBSERVAȚIE

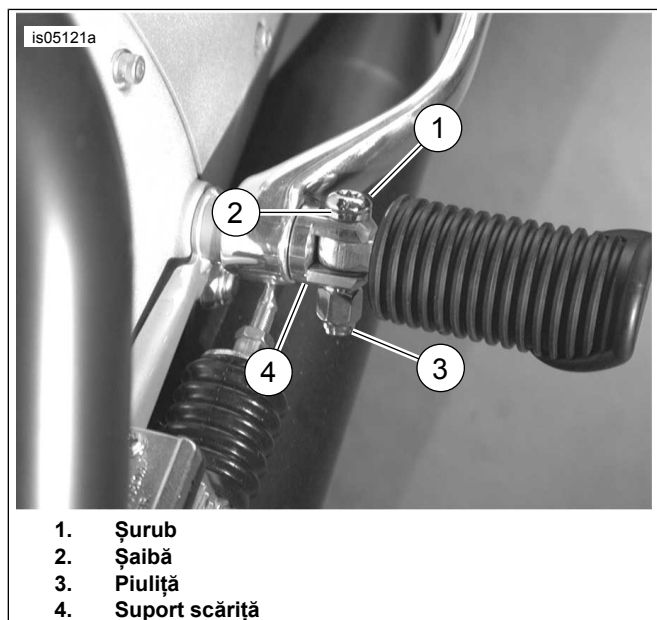
Șuruburile furnizate în acest kit sunt proiectate doar pentru o instalare unică. Dacă acest kit este eliminat după instalarea inițială, trebuie să aplicați din nou Loctite 243 (Albastru) pe filetele șuruburilor.

### DEMONTAȚI

- Îndepărtați piulița (3) și șurubul (1) de pe montajul suportului pentru picior (4). Aruncați piulița și șurubul.

## MONTAREA

1. Aplicați fixativ pe șurub (1).  
Consumabil: LOCTITE 243 MEDIUM STRENGTH  
THREADLOCKER AND SEALANT (ALBASTRU)  
(99642-97)
2. Montați suportul de picior cu **noua** șaibă (2) și  
șurubul (1).
3. Montați **noua** piuliță (3). Strângeți.  
Cuplu: 13,6–21,7 N·m (10–16 ft-lbs)
4. Repetați pașii pentru partea opusă.



**Figura 2. Montare șurub suport pentru picior**