



SPĂTAR PASAGER PENTRU TOUR-PAK

GENERAL

Numere kituri

52300312, 52300314, 52300316, 52300317, 52300319,
52300334, 52300335, 52300359, 52300360, 52300567,
52300572, 52300574

Modele

Pentru informații privind montarea pe anumite modele, consultați catalogul de vânzare cu amănuntul de piese și accesorii sau secțiunea Piese și accesorii de pe www.harley-davidson.com (numai în limba engleză).

Cerințe pentru montare

În cazul în care conectorul circuitului pentru accesorii este deja în uz, este necesar și un cablaj adaptor pentru circuit comutat (cod produs 70264-94A).

La modelele Touring din 2014-2016: Este necesară achiziționarea separată a extensiei de cablaj (cod produs 69200722) pentru a ajunge la conectorul circuitului de accesorii pentru **Heated Tour-Pak® Kit 52300317**.

La modelele Touring de după 2017: Este necesară achiziționarea separată a extensiei de cablaj (cod produs 69201599) pentru a ajunge la conectorul circuitului de accesorii pentru **Heated Tour-Pak® Kit 52300317**.

▲ AVERTISMENT

Siguranța motociclistului și a pasagerului depinde de instalarea corectă a acestui kit. Dacă nu aveți capacitatea de a efectua procedura sau dacă nu aveți instrumentele corecte, lăsați un dealer Harley-Davidson să efectueze instalarea. Instalarea necorespunzătoare a acestui kit ar putea conduce la deces sau la vătămări grave. (00308b)

OBSERVAȚIE

Această fișă de instrucțiuni se referă la informațiile din manualul de service. Pentru montare, este necesar un manual de service pentru motocicletă din acest an/pentru acest model. Puteți obține unul de la un dealer Harley-Davidson.

Conținut kit

Consultați Figura 4, Figura 5, Tabelul 1 și Tabelul 2

SUPRASARCINA ELECTRICĂ

NOTIFICARE

Este posibil ca sistemul de încărcare al vehiculului să devină supraîncărcat prin adăugarea prea multor accesorii electrice. Dacă accesorii electrice combinate care funcționează simultan consumă o cantitate mai mare de curent electric decât poate produce sistemul de încărcare a vehiculului, consumul electric poate descărca bateria și poate cauza deteriorarea sistemului electric al vehiculului. (00211d)

▲ AVERTISMENT

Când instalați accesorii electrice, nu depășiți amperajul maxim nominal al siguranței sau al întrerupătorului de circuit care protejează circuitul afectat pe care îl modificați. Depășirea amperajului maxim poate conduce la defecțiuni electrice, fapt care ar putea conduce la deces sau la vătămări grave. (00310a)

Kitul spătarului încălzit Tour-Pak 52300317 necesită cu până la **3 amperi** mai mult curent de la sistemul electric.

PREGĂTIRE

▲ AVERTISMENT

Pentru a împiedica pornirea accidentală a vehiculului, care ar putea cauza decesul sau vătămări grave, scoateți siguranța principală înainte de a continua. (00251b)

OBSERVAȚIE

- **Pentru vehiculele echipate cu sirenă de alarmă:** Având cheia introdusă, rotiți contactul la poziția ON (Pornire). După dezarmarea sistemului, rotiți contactul la poziția OFF (Oprire). Scoateți **IMEDIAT** siguranța principală, conform instrucțiunilor din manualul de service.
- **Pentru vehiculele FĂRĂ sirenă de alarmă:** Consultați manualul de service pentru a demonta siguranța principală.

MONTAREA SPĂTARULUI

King Tour-Pak

1. Consultați Figura 1. Aliniați cele trei tije ale spătarului (1) cu orificiile prevăzute în capacul Tour-Pak. Fixați-l manual cu contrapiulițele cu flanșe (2) și cu șaibe plate (3) din kit.
2. Centrați și aliniați spătarul pe capacul Tour-Pak pentru un aspect cât mai plăcut.

3. Strângeți contrapiulițele. Strângeți.
Cuplu: 11,3–14,7 N·m (100–130 in-lbs)

- a. **Pentru kitul 52300317:** Efectuați **Pașii suplimentari pentru spătarul încălzit.**
- b. **Pentru TOATE celelalte kituri:** Efectuați **TOATE operațiile de montaj.**

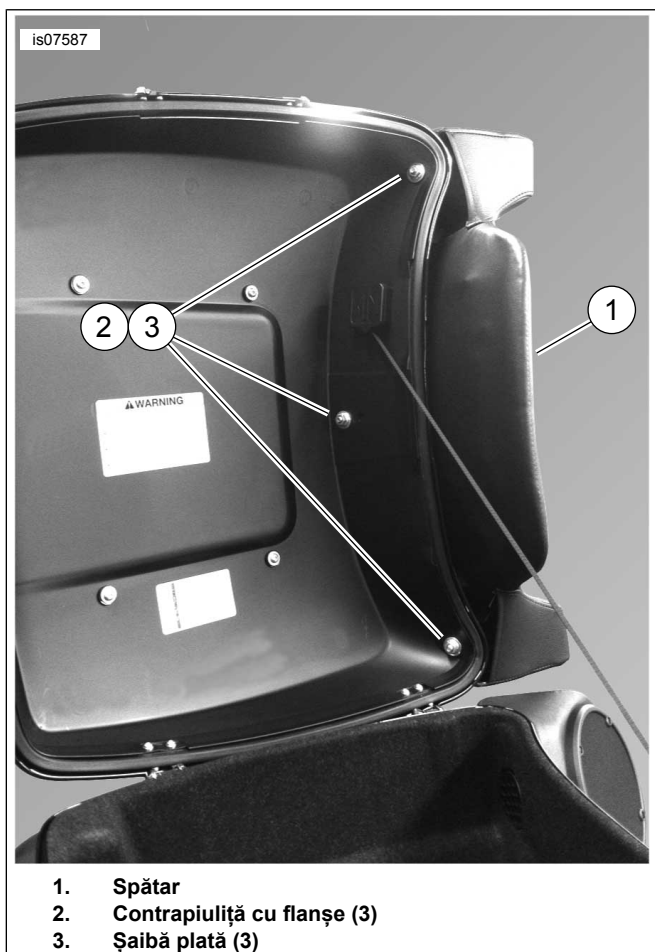


Figura 1. Spătar montat pe capacul King Tour-Pak

Pași suplimentari pentru spătarul încălzit

1. Deschideți capacul Tour-Pak. Extindeți cablurile spătarului la lungimea lor completă.
2. Ghidați cablurile spătarului:
 - a. Pe deasupra carcasei difuzorului Tour-Pak din stânga și în sus pe lângă peretele frontal Tour-Pak
 - b. În jos pe lângă latura dinspre interior a carcasei difuzorului
 - c. Pe sub carcasa inferioară Tour-Pak
 - d. De-a lungul mănunchiului principal de fire, spre partea de sub scaun

3. **OBSERVAȚIE**

Pentru fixarea cablajului, vă sugerăm să folosiți cleme din plastic cu adeziv pe spate (cod produs 69200342) și coliere de cablu (cod produs 10006).

Închideți capacul Tour-Pak. Asigurați-vă că nu prindeți cablurile atunci când închideți capacul. Fixați după cum este necesar pentru a vă asigura că traseul cablurilor nu atinge capacul.

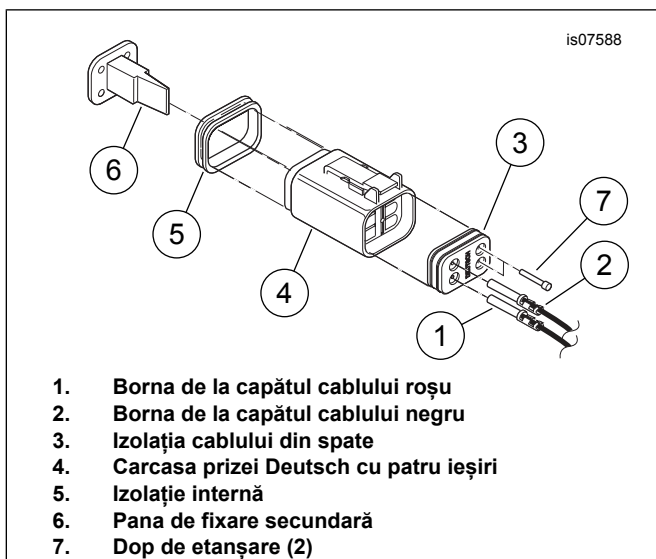
4. Consultați Figura 2 . Montați conectorul Deutsch al spătarului încălzit. Pentru informații detaliate despre următorii pași generici, consultați manualul de service.

- a. Introduceți izolația firului din spate (3) în carcasa mufei Deutsch cu patru ieșiri (4) din kit.
- b. Introduceți borna de la capătul cablului roșu (1) în cavitatea 3.
- c. Introduceți borna de la capătul cablului negru (2) în cavitatea 4.
- d. Montați izolația internă (5).
- e. Introduceți cea de-a doua pană de fixare (6).
- f. Introduceți dopurile de etanșare (7) în cavitățile 1 și 2.

5. Obțineți extensia pentru cablaj:

- a. **Pentru modelele Touring din 2014-2016:** (cod produs 69200722, achiziționat separat). Cuplați conectorul Molex cu opt ieșiri în conectorul [4A] al circuitului pentru accesorii de pe panoul electric de sub capacul de pe partea stângă. Ghidați conectorul Deutsch cu patru ieșiri într-o poziție de sub scaun.
- b. **Pentru modelele Touring de după 2017:** (cod produs 69201599, achiziționat separat). Cuplați conectorul Molex cu trei ieșiri în conectorul [325B] al circuitului pentru accesorii de pe panoul electric de sub capacul de pe partea dreaptă. Ghidați conectorul Deutsch cu patru ieșiri într-o poziție de sub scaun.

6. Ghidați conectorul Deutsch al scaunului încălzit pe sub scaun și conectați-l la conectorul cu patru ieșiri al extensiei cablajului pentru accesorii. Aranjați firele pentru a vă asigura că nu vor fi deteriorate de către scaun. Continuați cu **TOATE montajele.**

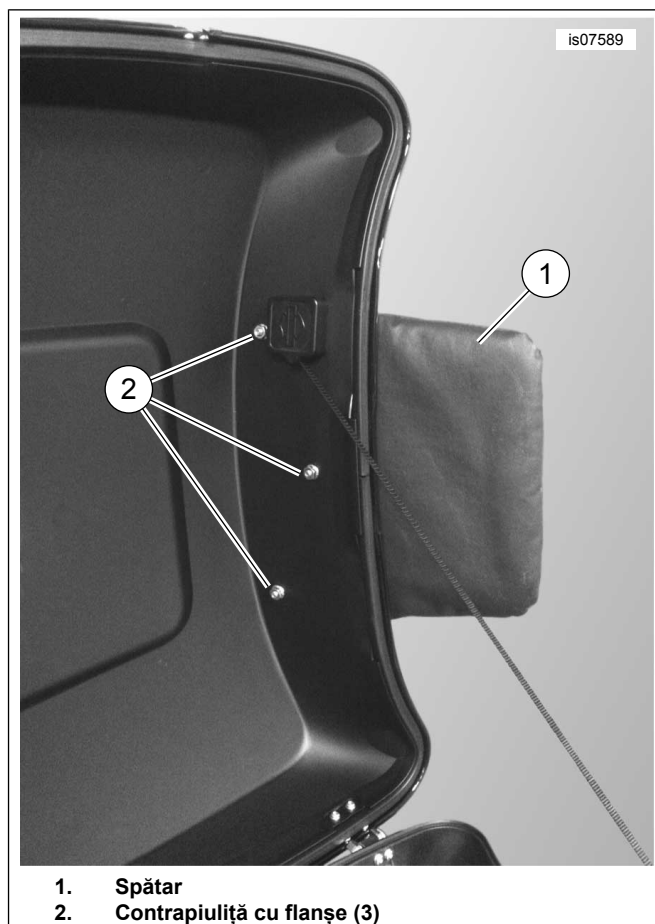


1. Borna de la capătul cablului roșu
2. Borna de la capătul cablului negru
3. Izolația cablului din spate
4. Carcasa prizei Deutsch cu patru ieșiri
5. Izolație internă
6. Pana de fixare secundară
7. Dop de etanșare (2)

Figura 2. Introducerea terminalelor în carcasa prizei Deutsch

Tour-Pak segmentat

1. Consultați Figura 3 . Aliniați cele trei tije ale spătarului (1) cu orificiile prevăzute în capacul Tour-Pak. Fixați-l manual cu contrapiulițele cu flanșe (2) din kit.
2. Centrați și aliniați spătarul pe capacul Tour-Pak pentru un aspect cât mai plăcut.
3. Strângeți contrapiulițele. Strângeți.
Cuplu: 7,9–9 N·m (70–80 in-lbs)
 - a. Continuați cu **TOATE** montajele



1. Spătar
2. Contrapiuliță cu flanșe (3)

Figura 3. Spătar montat pe capacul Tour-Pak segmentat

TOATE montajele

OBSERVAȚIE

Verificați dacă contactul este în poziția OFF (Oprire) înainte de montarea siguranței principale.

1. Consultați manualul de service pentru a monta siguranța principală.
2. Închideți capacul Tour-Pak. Verificați dacă spătarul este aliniat corect.
3. Consultați manualul de service pentru a monta scaunul.

TESTAREA ȘI UTILIZAREA SPĂTARULUI ÎNCĂLZIT

1. Comutatorul basculant de pe partea stângă a suportului spătarului controlează setările pentru încălzire. Rotiți contactul la poziția ON (Pornire). Verificați dacă spătarul încălzit funcționează corect.
 - a. Când comutatorul basculant este în poziția centrală, încălzirea spătarului este OFF (Oprită).
 - b. Apăsăți partea de jos a comutatorului spre interior pentru a porni încălzirea cu setarea LOW (redus).
 - c. Apăsăți partea de sus a comutatorului spre interior pentru a porni încălzirea cu setarea HIGH (ridicat).

2. Rotiți contactul la poziția ACCY. Comutatorul basculant funcționează la fel ca în poziția ON (Pornit).

3. Rotiți contactul la poziția OFF (Oprire). Spătarul nu generează căldură în nicio poziție a comutatorului basculant.

COMPONENTE DE SERVICE

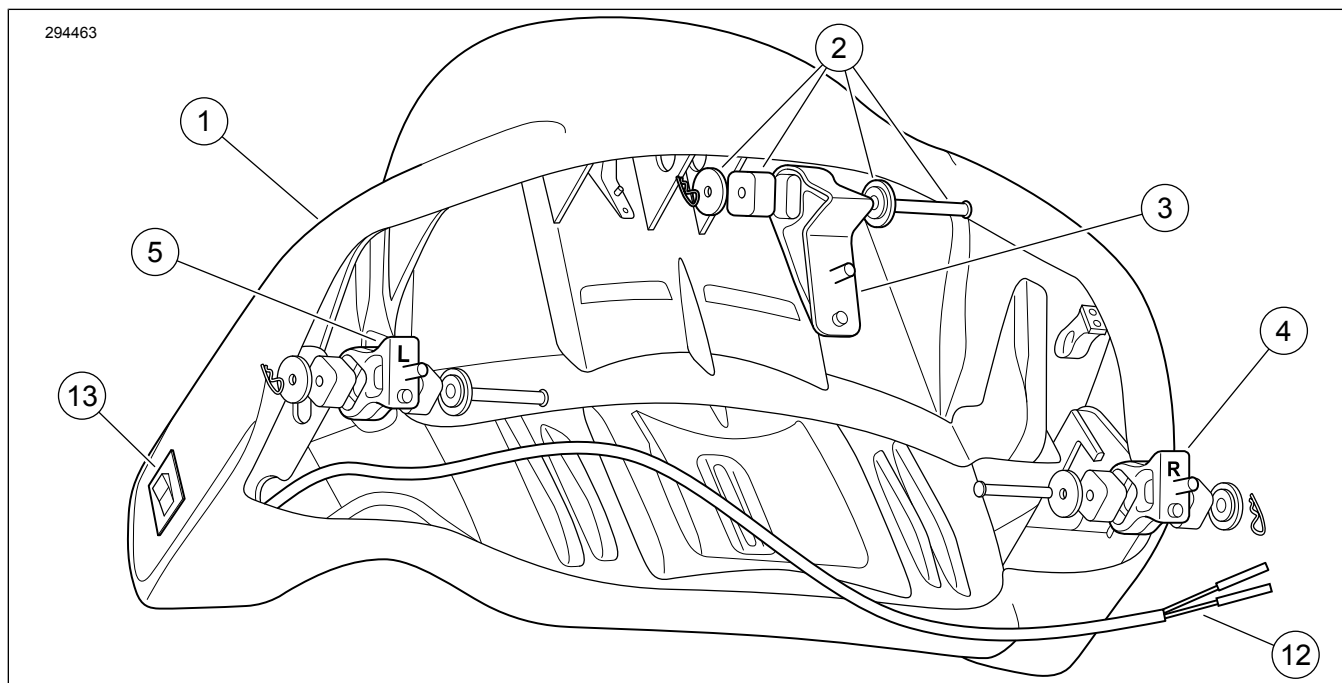


Figura 4. Componente de service, Kituri de spătar King Tour-Pak 52300312, 52300314, 52300316, 52300317, 52300334, 52300574

Tabelul 1. Componente de service, Kituri de spătar King Tour-Pak 52300312, 52300314, 52300316, 52300317, 52300334, 52300574

Articol	Descriere (Cantitate)	Part No.
1	Ansamblu spătar, toate kiturile cu excepția 52300317 (include articolele 2-7)	Nu se vinde separat
	Ansamblu spătar, kit 52300317 (include articolele 2-13)	Nu se vinde separat
2	• Kit de izolare, spătar (3)	52300127
3	• Suport central	52300121
4	• Suport dreapta	52300122
5	• Suport stânga	52300123
6	• Contrapiuliță cu flanșe, 5/16"-18 (3) (nu se vede)	7531
7	• Șaibă plată, 5/16" nominal (3) (nu se vede)	6026
Articole incluse numai în kitul 52300317:		
8	• Carcasa conectorului cu priză Deutsch cu patru ieșiri (prezentată în figura 2)	72134-94GY
9	• Zăvor secundar Deutsch (prezentat în figura 2)	72154-94
10	• Terminal cu mufă Deutsch (2) (prezentat în figura 2)	72191-94
11	• Pin de etanșare Deutsch (2) (prezentat în figura 2)	72195-94
12	• Cablaj pentru spătar încălzit	Nu se vinde separat
13	• Comutator pentru spătar încălzit	Nu se vinde separat

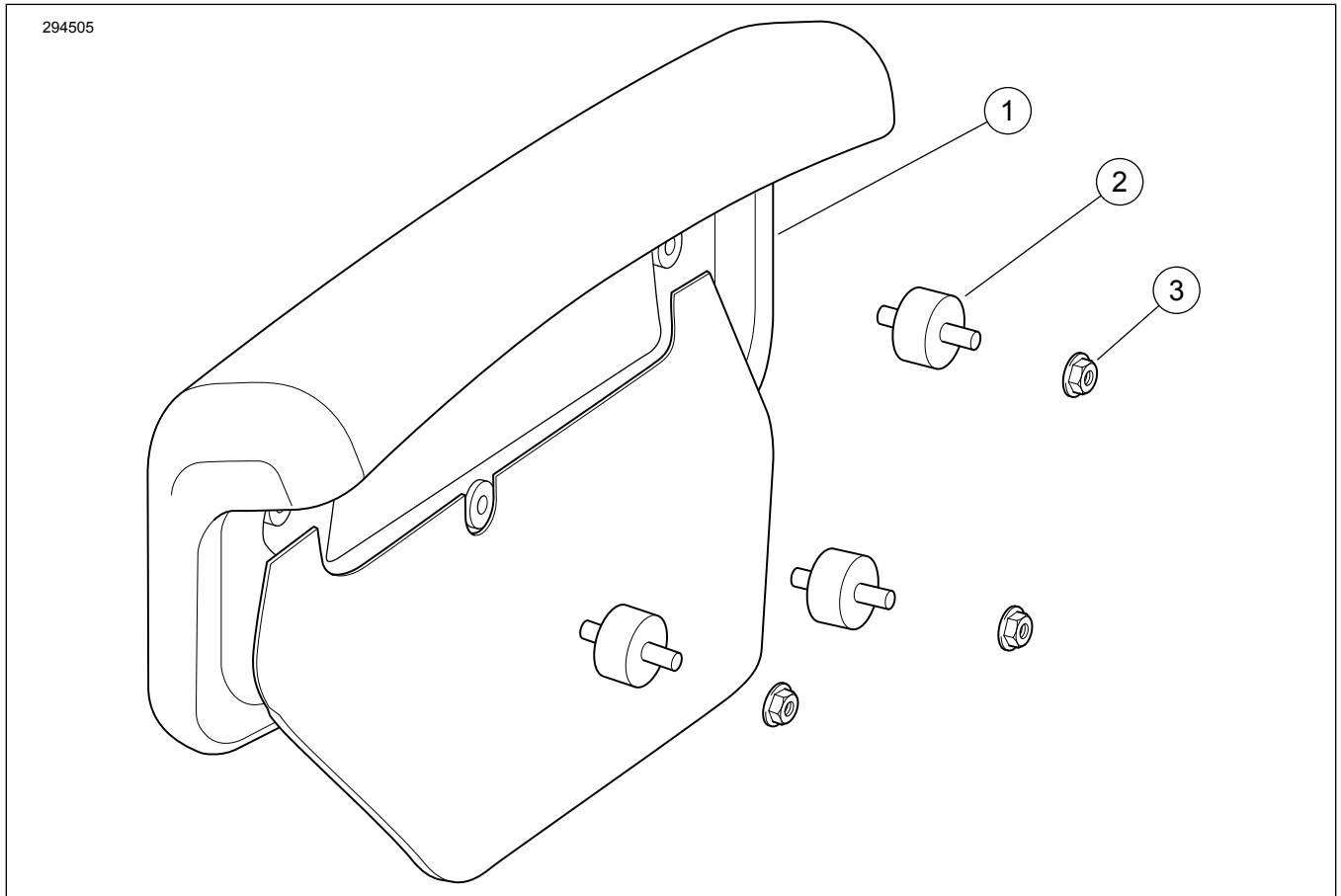


Figura 5. Componente de service, Kituri de spătar Tour-Pak segmentat 52300319, 52300335, 52300567, 52300572

Tabelul 2. Componente de service, Kituri de spătar Tour-Pak segmentat 52300319, 52300335, 52300567, 52300572

Articol	Descriere (Cantitate)	Part No.
1	Ansamblu spătar (include articolele 2-3)	Nu se vinde separat
2	• Izolator spătar (3)	52300323
3	• Contrapiuliță cu flanșe 1/4"-20 (3)	7716