



# INSTRUCȚIUNI

J05999

2019-01-15



## KIT MONTARE SUPORT FIXARE REGLABIL DETAȘABIL ÎN PATRU PUNCTE

### INFORMAȚII GENERALE

Tabelul 1. Informații generale

Kituri	Instrumente propuse	Nivelul de calificare <sup>(1)</sup>	Oră
52300353, 52300354	Ochelari de protecție, cheie dinamometrică		1 oră

(1) Strângere la valoarea cuplului sau alte instrumente moderate și tehnicile necesare

### CONȚINUTUL KITULUI

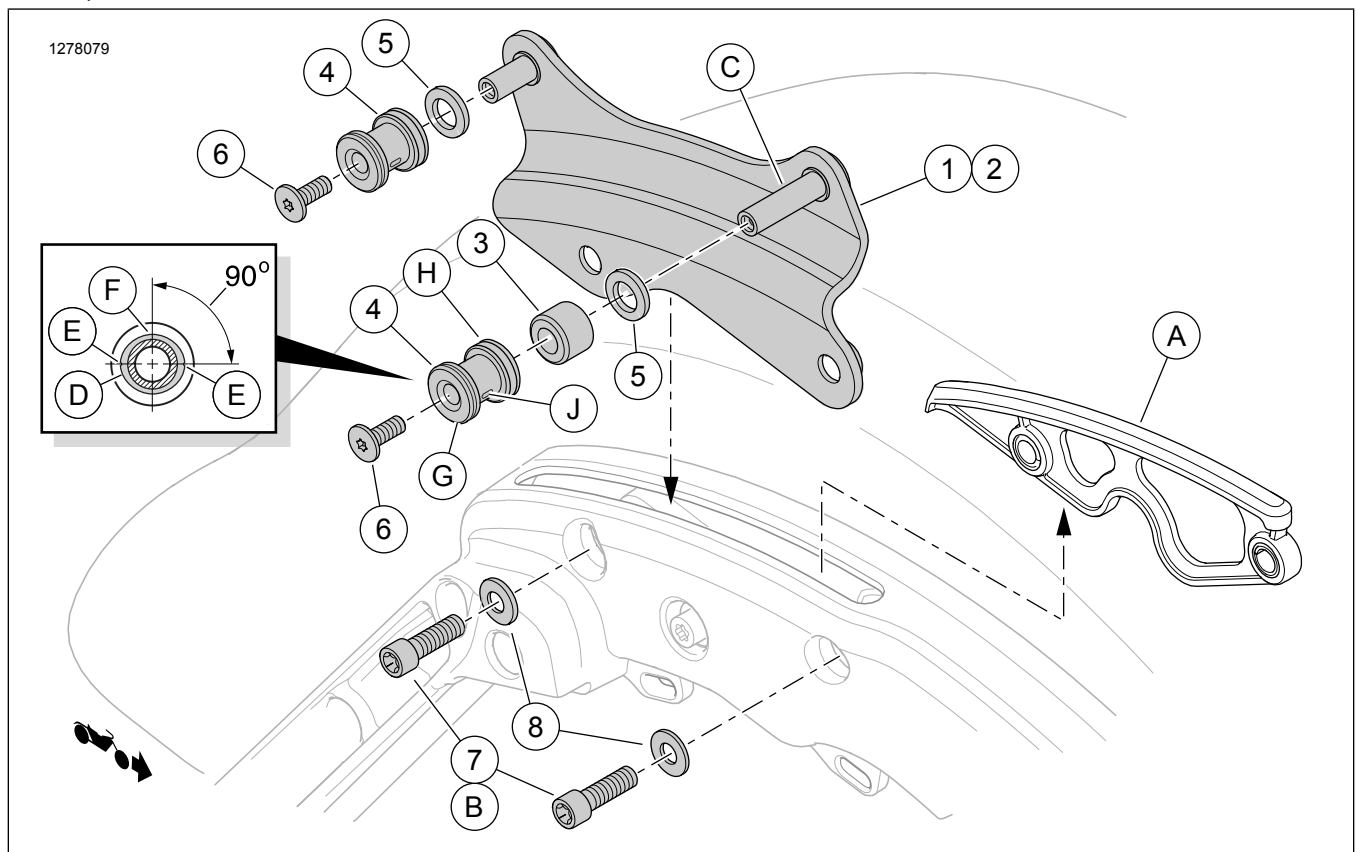


Figura 1. Conținut kit: Kit montare suport fixare regulabil detașabil în patru puncte

**Tabelul 2. Conținut kit: Kit montare suport fixare reglabil detașabil în patru puncte**

<input checked="" type="checkbox"/>	Articol	Cant.	Descriere	Cod de produs	Observații
<input type="checkbox"/>	1	1	Ansamblu placă fixare, crom (partea dreaptă, indicată)	52300348	
<input type="checkbox"/>		1	Ansamblu placă fixare, negru (partea dreaptă, indicată)	52300355	
<input type="checkbox"/>	2	1	Ansamblu placă fixare, crom (partea stângă, nu se vede)	52300349	
<input type="checkbox"/>		1	Ansamblu placă fixare, negru (partea stângă, nu se vede)	52300356	
<input type="checkbox"/>	3	2	Distanțier, punct de fixare	12400059	
<input type="checkbox"/>	4	4	Punct de fixare	52300345	
<input type="checkbox"/>	5	4	Distanțier de ajustare lățime, crom (opțional, utilizați după cum este necesar)	10300079	
<input type="checkbox"/>	6	4	Șurub cu capac, cap plat TORX, 1/4-20 x 16 mm (5/8 in.) lungime	10200322	14,2 N·m (126 in-lbs) Folosiți LOCTITE 243 MEDIUM STRENGTH THREADLOCKER AND SEALANT (ALBASTRU)
<input type="checkbox"/>	7	4	Șurub cu capac, cap TORX, 5/16-18 x 25 mm (1 inch) lungime	10200157	27,1 N·m (20 ft-lbs) Folosiți LOCTITE 243 MEDIUM STRENGTH THREADLOCKER AND SEALANT (ALBASTRU) și LOCTITE 262 HIGH STRENGTH THREADLOCKER AND SEALANT (ROȘU)
<input type="checkbox"/>	8	4	Șaibă simplă, aspect zincat	6302	
<b>Articole menționate în text, dar care nu sunt incluse în kit</b>					
<input checked="" type="checkbox"/>	A	2	Echipament original (OE) Insertie capac slot		
<input checked="" type="checkbox"/>	B	4	OE șurub atașare insertie capac slot		
<input checked="" type="checkbox"/>	C	2	Bolț lung pentru placa de fixare		
<input checked="" type="checkbox"/>	D	1	Insertie plastic punct de fixare (forma eliptică exagerată pentru claritate)		
<input checked="" type="checkbox"/>	E	1	Poziția cea mai slăbită a punctului de fixare (orizontal la sol)		
<input checked="" type="checkbox"/>	F	2	90 de grade reglaj maxim punct fixare		
<input checked="" type="checkbox"/>	G	1	Partea mai subțire a flanșei punctului de fixare pentru reglarea lățimii		
<input checked="" type="checkbox"/>	H	1	Partea mai groasă a flanșei punctului de fixare pentru reglarea lățimii		
<input checked="" type="checkbox"/>	J	2	Fantă ajustare radială în insertie din plastic		

## GENERAL

### Modele

Pentru informații privind montarea pe anumite modele, consultați catalogul de vânzare cu amănuntul de piese și accesorii sau secțiunea Piese și accesorii de pe [www.harley-davidson.com](http://www.harley-davidson.com) (numai în limba engleză).

Asigurați-vă că utilizați cea mai recentă versiune de instrucțiuni, care este disponibilă la: [www.Harley-Davidson.com/isheets](http://www.Harley-Davidson.com/isheets)

Contactați Harley-Davidson Customer Support Center (Centrul de asistență pentru clienți) la 1-800-258-2464 (numai SUA) sau 1-414-343-4056.

## Cerințe pentru montare

Poate fi necesară achiziționarea și instalarea separată a unor piese sau accesorii suplimentare pentru instalarea corespunzătoare a acestui kit pe anumite modele de motociclete. Consultați catalogul de vânzare cu amănuntul de piese și accesorii sau secțiunea Piese și accesorii de pe [www.harley-davidson.com](http://www.harley-davidson.com) (numai în limba engleză) pentru orice piese sau accesorii suplimentare necesare pentru modelul dvs.

LOCTITE 262 HIGH STRENGTH THREADLOCKER AND SEALANT (ROȘU) (94759-99) și LOCTITE 243 MEDIUM STRENGTH THREADLOCKER AND SEALANT (ALBASTRU) (99642-97) sunt necesare pentru instalarea corectă a acestui kit.

## ▲ AVERTISMENT

Siguranța motociclistului și a pasagerului depinde de instalarea corectă a acestui kit. Dacă nu aveți capacitatea de a efectua procedura sau dacă nu aveți instrumentele corecte, lăsați un dealer Harley-Davidson să efectueze instalarea. Instalarea necorespunzătoare a acestui kit ar putea conduce la deces sau la vătămări grave. (00308b)

## PREGĂTIRE

### ▲ AVERTISMENT

Pentru a împiedica pornirea accidentală a vehiculului, care ar putea cauza decesul sau vătămări grave, scoateți siguranța principală înainte de a continua. (00251b)

- Scoateți siguranța principală.
  - CU sirenă de securitate:** Având cheia introdusă, rotiți contactul la poziția ON (Pornire). După dezarmarea sistemului, rotiți contactul la poziția OFF (Oprire). Scoateți **IMEDIAT** siguranța principală, conform manualului de service.
  - FĂRĂ sirenă de securitate:** Consultați manualul proprietarului.
- Scoateți geanta din partea dreaptă.
- Consultați Figura 1 . Scoateți două șuruburi (B) din suportul genții de pe fiecare parte.
- Ridicați inserturile capacelor sloturilor (A) din locașul lor.

## MONTAȚI

### Montați suporturile de fixare

- OBSERVAȚIE*

*Bolțul lung (C) se montează spre partea din față a vehiculului.*

Introduceți ansamblurile plăcii de fixare (1,2) în sloturile din suportul corespunzător.
- Așezați o șaibă (8) pe fiecare șurub (7).
- Aplicați 2 sau 3 picături de threadlocker pe filetul șurubului.  
Consumabil: LOCTITE 262 HIGH STRENGTH THREADLOCKER AND SEALANT (ROȘU) (94759-99)
- Asigurați ansamblurile plăcii de fixare (1,2) în poziție cu șuruburi (7) și șaibe (8). Strângeți.  
Cuplu: 27,1 N·m (20 ft-lbs)

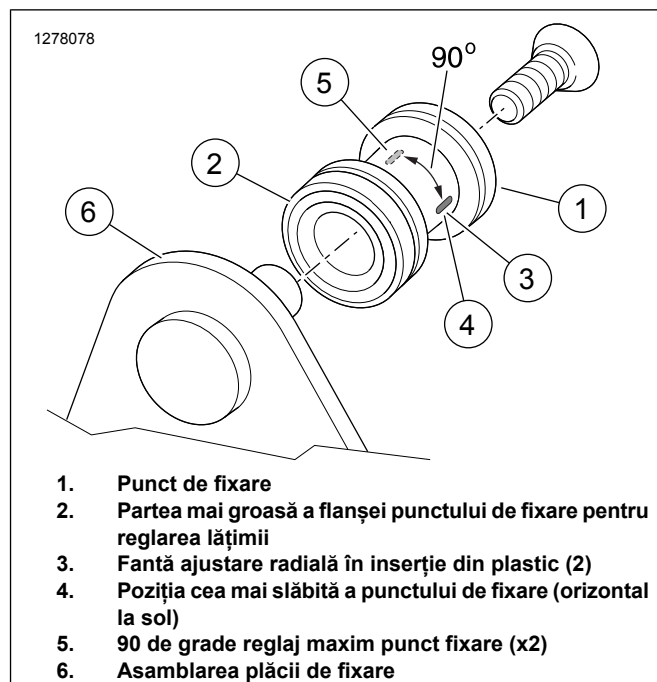


Figura 2. Instalare punct de fixare

- OBSERVAȚIE*

*Consultați Figura 1 . Nu instalați distanțierele de ajustare a lățimii (5) în acest moment.*

Montați punctele de fixare.

  - Glisați un distanțier (3) pe bolțul lung (C) al fiecărei plăci de fixare.
  - Glisați mai întâi o flanșă (4), **mai groasă (H)**, pe fiecare bolț al plăcii de fixare.
  - Montați șuruburile (6) în bolțurile plăcii de fixare.
  - Consultați Figura 2 . Rotiți fiecare punct de fixare pentru a poziționa creștăturile orizontal (4).
  - Strângeți nu foarte puternic șuruburile.

### Verificare aliniere și strângere punct de fixare

#### *OBSERVAȚIE*

Consultați Figura 2 .

- Punctele de fixare față permit reglarea în poziție verticală și solo rack.*
  - Punctele de andocare spate permit reglarea two-up rack.*
- Instalați un accesoriu detașabil conform instrucțiunilor kitului de accesorii detașabile.
  - În cazul în care punctele de fixare sunt prea distanțate:
    - Îndepărtați accesoriul.
    - Consultați Figura 1 . Scoateți șurubul (6) și punctul de fixare (4) din toate cele patru bolțuri ale plăcii de fixare.

c. Glisați mai întâi o flanșă (4), **mai subțire**, pe fiecare bolț al plăcii de fixare.

d. Aplicați 2 sau 3 picături de etanșant pe filetul fiecărui șurub (6). Montați șuruburile.

LOCTITE 243 MEDIUM STRENGTH

THREADLOCKER AND SEALANT (ALBASTRU)  
(99642-97)

e. Consultați Figura 2 . Rotiți fiecare punct de fixare pentru a poziționa creștăturile orizontale (4). Strângeți nu foarte puternic șuruburile.

3. În cazul în care punctele de fixare sunt prea apropiate:

a. Consultați Figura 1 . Scoateți toate componentele din toate cele patru bolțuri ale plăcii de fixare.

b. Instalați distanțiere de ajustare a lățimii (5) la fiecare punct de fixare.

c. Glisați un distanțier (3) pe bolțul mai lung (C) al fiecărei plăci de fixare.

d. Glisați mai întâi o flanșă ( **mai groasă** ) pe fiecare bolț al plăcii de fixare.

e. Aplicați 2 sau 3 picături de etanșant pe filetul fiecărui șurub (6). Montați șuruburile.

LOCTITE 243 MEDIUM STRENGTH

THREADLOCKER AND SEALANT (ALBASTRU)  
(99642-97)

f. Consultați Figura 2 . Rotiți fiecare punct de fixare pentru a poziționa creștăturile orizontale (4). Strângeți nu foarte puternic șuruburile.

4. **OBSERVAȚIE**

*Poziția (5) este poziția cea mai strânsă pe care o pot atinge punctele de fixare. Poziția (4) este poziția cea mai largă pe care o pot atinge punctele de fixare.*

Dacă accesoriul nu se atașează strâns la punctele de fixare:

a. Slăbiți șuruburile (6).

b. Consultați Figura 2 . Rotiți punctele de fixare (1) depărtându-le ușor de orizontală (4).

c. Verificați fixarea accesoriului detașabil.

d. Continuați să rotiți ușor spre verticală (5) depărtând de orizontală (4) până când se obține o fixare etanșă la fiecare.

5. Consultați Figura 1 . Strângeți șuruburile plăcii de fixare (6). Strângeți.

Cuplu: 14,2 N·m (126 in-lbs)

## FINALIZAT

### OBSERVAȚIE

*Pentru a preveni posibila deteriorare a sistemului de sunet, verificați dacă motorul este oprit în poziția OFF înainte de instalarea siguranței principale.*

1. Montați siguranța principală. Consultați manualul proprietarului.

2. Montați gențile de scule. Consultați manualul proprietarului.

## ÎNTREȚINEREA

În timp, punctele de fixare se uzează, provocând lărgirea accesoriului detașabil care va începe să scârțâie. Strângeți din nou punctul de fixare folosind următoarea metodă.

1. Consultați Figura 1 . Notați poziția curentă a fantei pentru fiecare punct de fixare. Scoateți șuruburile (6) din toate cele patru bolțuri ale plăcii de fixare.

2. **OBSERVAȚIE**

*Îndepărtați etanșantul de pe șuruburi și orificiile punctului de fixare înainte de a aplica etanșant pe capetele șuruburilor.*

Aplicați 2 sau 3 picături de etanșant pe filetul fiecărui șurub (6).

Consumabil: LOCTITE 243 MEDIUM STRENGTH  
THREADLOCKER AND SEALANT (ALBASTRU)  
(99642-97)

3. Montați punctele de fixare, șuruburile și șaibele (dacă există). Strângeți.

4. Dacă fantele **nu sunt** în poziția verticală (F), rotiți ușor punctele de fixare, deplasându-le spre (F), până când se realizează o strângere etanșă a accesoriului detașabil la fiecare punct.

5. Strângeți șuruburile punctului de fixare (6). Strângeți.

Cuplu: 14,2 N·m (126 in-lbs)

6. **OBSERVAȚIE**

*Îndepărtați etanșantul de pe șuruburi și orificiile punctului de fixare înainte de a aplica etanșant pe capetele șuruburilor.*

Dacă fantele de inserție ale punctului de fixare **sunt** în poziție verticală (F):

a. Scoateți șuruburile (6) din toate cele patru bolțuri ale plăcii de fixare.

b. Rotiți fiecare punct de fixare până când **a doua** fantă ajunge la poziția (E).

c. Aplicați 2 sau 3 picături de etanșant pe filetul fiecărui șurub (6).

LOCTITE 243 MEDIUM STRENGTH

THREADLOCKER AND SEALANT (ALBASTRU)  
(99642-97)

- d. Montați șuruburile și șaibele (dacă există). Strângeți.
  - e. Verificați accesoriul detașabil la fiecare punct de fixare, rotind fanta spre (F), până când se realizează o strângere etanșă a accesoriului detașabil la fiecare punct.
  - f. Fixați șuruburile (6). Strângeți.  
Cuplu: 14,2 N·m (126 **in-lbs**)
7. După ajustări succesive, dacă accesoriul detașabil continuă să zornăie sau rămâne slăbit, înlocuiți punctele de fixare.