



INSTRUCȚIUNI

J03315

2019-08-21



CAPACUL FILTRULUI DE AER

Tabelul 1. Informații generale

Kituri	Instrumente propuse	Nivel de calificare*	Oră
27956-10, 29417-04, 29820-11, 29400366, 61300057, 61300058, 61301027, 61400007, 61400009, 61400019, 61400021, 61400049, 61400050, 61400052, 61400163, 61400164, 61400166, 61400167, 61400168, 61400170, 61400323	Ochelari de protecție, cheie dinamometrică		1 oră

(1) *Strângere la valoarea cuplului sau alte instrumente moderate și tehnici necesare

CONȚINUTUL KITULUI

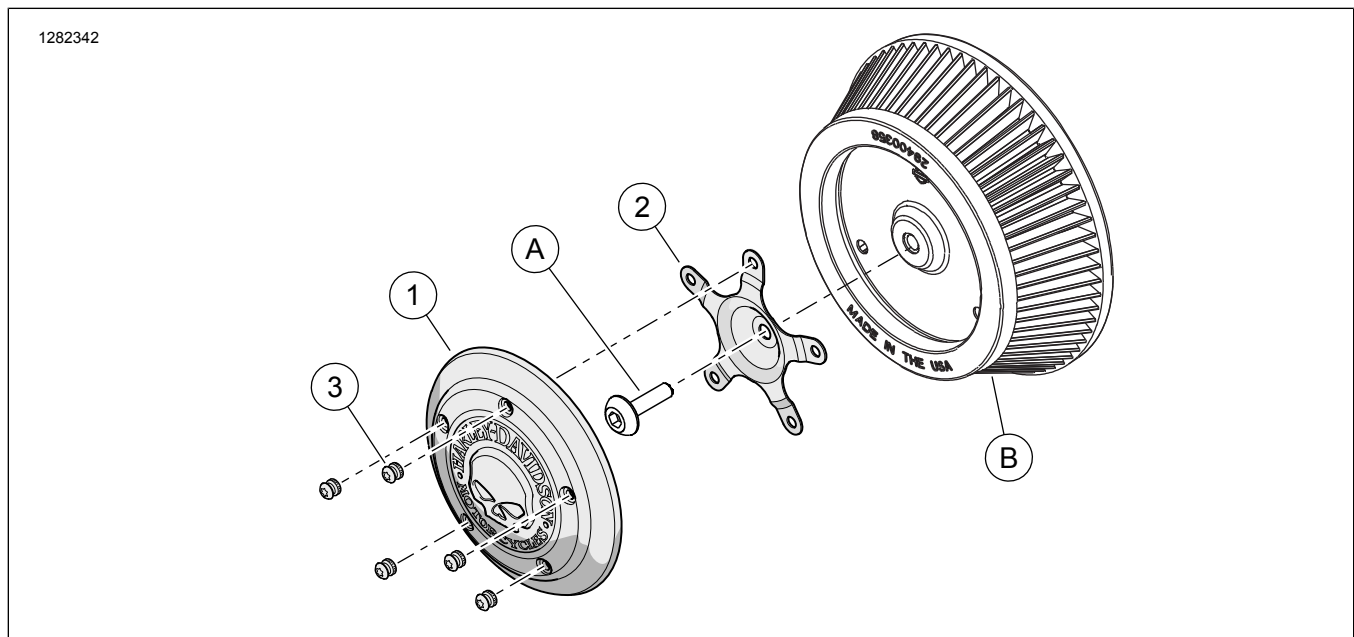


Figura 1. Conținut kit: Capacul filtrului de aer

Tabelul 2. Listă conținut kit: Capacul filtrului de aer

<input checked="" type="checkbox"/>	Articol	Cant.	Descriere	Cod de produs	Observații
<input type="checkbox"/>	1	1	Capacul filtrului de aer	Nu se vinde separat	
<input type="checkbox"/>	2	1	Suport fixare (5 găuri)	29077-03	Kituri 27956-10, 29417-04, 29820-11, 29400366, 61300057, 61301027, 61400049, 61400163, 61400167, 61400323
1		Suport fixare (5 găuri)	61400011	Kit-uri 61300058, 61400007, 61400009, 61400021, 61400052, 61400166, 61400170	
1		Suport fixare (5 găuri)	12700026	Kit-uri 61400019, 61400050, 61400164, 61400168	
<input type="checkbox"/>	3	5	Șurub cu cap semi rotund TORX™, crom	94590-98	Toate kiturile cu excepția 29400366 3,4–4,2 N·m (30–37 in-lbs)
5		Șurub cu cap semi rotund TORX™, oxid negru	10200435	Numai pentru kit 29400366 3,4–4,2 N·m (30–37 in-lbs)	
5		Șurub cu cap semi rotund TORX™, crom	10200894	Numai pentru kit 61301027 3,4–4,2 N·m (30–37 in-lbs)	
Elementele de mai jos nu sunt incluse în kit, dar sunt menționate în text:					
<input checked="" type="checkbox"/>	A		Șurub cap semirotund original (OE)		3,4–6,8 N·m (30–60 in-lbs)
<input checked="" type="checkbox"/>	B		Capac filtru de aer original (OE)		

OBSERVAȚIE

Verificați dacă toate articolele sunt prezente în Kit înainte de instalarea sau eliminarea de elemente din vehicul.

GENERAL

Modele

Pentru informații privind potrivirea cu anumite modele, consultați catalogul de vânzare cu amănuntul de piese și accesorii sau secțiunea Piese și accesorii de pe www.harley-davidson.com (numai în limba engleză).

Verificați că utilizați cea mai recentă versiune a instrucțiunilor la: www.Harley-Davidson.com/isheets

Contactați Harley-Davidson Customer Support Center (Centrul de asistență pentru clienți) la 1-800-258-2464 (numai SUA) sau 1-414-343-4056.

Cerințe pentru montare

▲ AVERTISMENT

Siguranța motociclistului și a pasagerului depinde de instalarea corectă a acestui kit. Dacă nu aveți capacitatea de a efectua procedura sau dacă nu aveți instrumentele corecte, lăsați un dealer Harley-Davidson să efectueze instalarea. Instalarea necorespunzătoare a acestui kit ar putea conduce la deces sau la vătămări grave. (00308b)

MONTAȚI

- Consultați Figura 1 . Scoateți și păstrați Echipament original (OE) șurubul capacului filtrului de aer (A).
- Instalați suportul de montare (2) cu șurubul (A)..
 - Poziționați unul dintre brațele suportului la poziția ora 12.

- Strângeți șurubul (A).
Cuplu: 3,4–6,8 N·m (30–60 **in-lbs**)
- Montați capacul filtrului de aer (1) la suport (2).
 - Aliniați orificiile din capac cu orificiile din suport.
 - Instalați și strângeți parțial fiecare șurub (3).
 - Strângeți șuruburile (3) în model cruce.
Cuplu: 3,4–4,2 N·m (30–37 **in-lbs**)
 - Dacă scoateți admisia OE , trebuie să aplicați eticheta de avertizare (dacă este furnizată) (Warning Label) într-un loc vizibil. Harley-Davidson sugerează atașarea autocolantului în următoarele locuri:
 - Softail:** fender inferior partea dreaptă
 - Dyna:** braț oscilant dreapta.
 - Touring/Trike:** Deasupra învelișului interior primar sau pe capacul lateral.