



KIT PENTRU GEANTA DE SCULE PESTE ȘA

GENERAL

Cod kit

90201769, 90201770

Modele

Pentru informații privind montarea pe anumite modele, consultați catalogul de retail de piese și accesorii sau secțiunea Piese și accesorii de pe www.harley-davidson.com (numai în limba engleză).

Cerințe pentru montare

▲ AVERTISMENT

Siguranța motociclistului și a pasagerului depinde de instalarea corectă a acestui kit. Dacă nu aveți capacitatea de a efectua procedura sau dacă nu aveți instrumentele corecte, lăsați un dealer Harley-Davidson să efectueze instalarea. Instalarea necorespunzătoare a acestui kit ar putea conduce la deces sau la vătămări grave. (00308b)

▲ AVERTISMENT

Nu depășiți capacitatea specificată pentru greutatea geunților de scule. Transportați greutatea egală în fiecare geantă. O greutate prea mare în geunțile de scule poate cauza pierderea controlului asupra vehiculului, fapt care ar putea conduce la deces sau la vătămări grave. (00383a)

Achiziția separată a kitului suportului geunții de scule peste șă 90201777, 91017-10A, 90799-94D, 90201324, 91790-84C sau 90201433.

OBSERVAȚIE

Kit 90201769 capacitate maximă 2,7 kg (6 lb) pe fiecare laterală.

Kit 90201770 capacitate maximă 4,5 kg (10 lb) pe fiecare laterală.

Conținut kit

Consultați Figura 4 și Tabelul 1

MONTAREA

1. Figura 1 Tăiați banda împotriva frecării în două, decupați la lățimea apărătorii posterioare și aplicați.

OBSERVAȚIE

Pentru a evita tocirea vopselei, aplicați banda împotriva frecării la partea de sus a apărătorii posterioare.

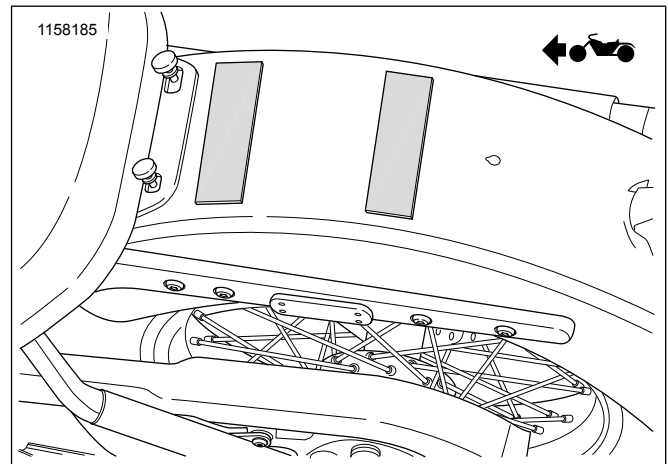


Figura 1. Plasarea benzii împotriva frecării

2. Figura 2 Atașați minim 3 benzi de prindere cu cârlig la spatele geunții de scule.

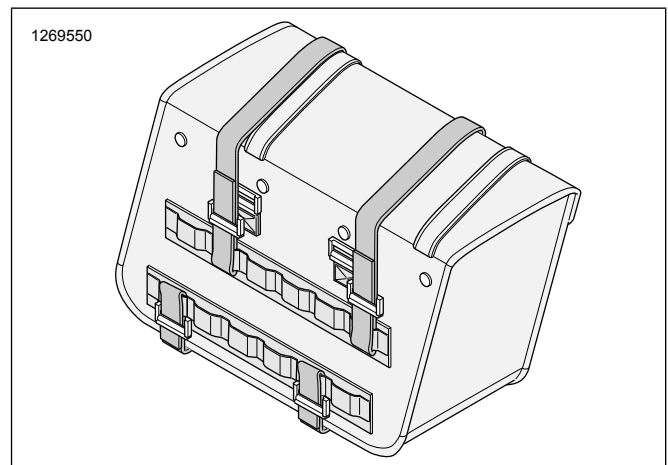


Figura 2. Atașați prinderea cu cârlig (tipic)

3. Atașați mai întâi capătul de jos al prinderii cu cârlig pe geanta de scule la partea de jos a ghidajului suportului pe partea dreaptă a vehiculului.
4. Asigurați-vă că prinderea cu cârlig este fixată perfect.
5. Îndepărtați prinderea cu cârlig în exces.
6. Fixați cele două prinderi cu cârlig rămase pe geantă, una pe fiecare parte a ghidajului suportului.
7. Asigurați-vă că prinderea cu cârlig este fixată perfect.
8. Îndepărtați prinderile cu cârlig în exces.

9. Repetați pașii de la 2 la 8 pe partea stângă a vehiculului.

10. Figura 3 Așezați jugurile suportului, deja atașate la geanta de scule din partea dreaptă, de-a lungul apărătorii roții pe banda împotriva frecării și atașați la geanta de scule din partea stângă.

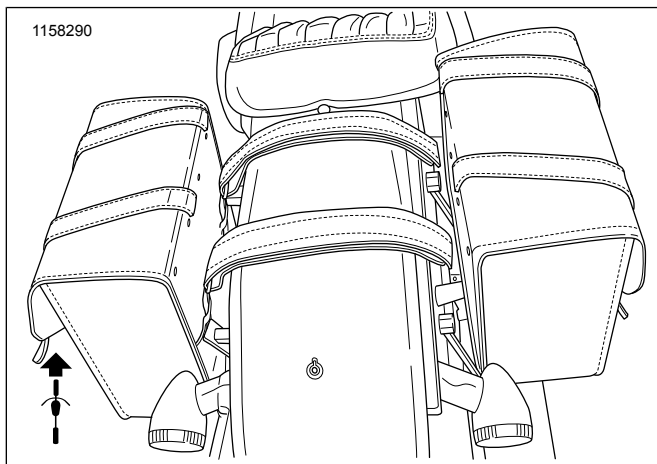


Figura 3. Plasarea jugului suportului

11. Strângeți jugurile suportului.

12. Asigurați-vă că jugurile suportului sunt fixate perfect.

OBSERVAȚIE

Verificați că există distanță suficientă între geanta de scule și echipamentul.

13. Îndepărtați jugul suportului în exces.

14. Atașați reflectoarele (4) la gențile de scule dacă gențile acoperă reflectoarele vehiculului.

a. Îndepărtați partea adezivă din spate de pe reflectoare.

b. Lipiți reflectoarele direct la suprafața exterioară a genții.

INSTRUCȚIUNI DE ÎNGRIJIRE

NOTIFICARE

Nu utilizați înălbitor sau detergenți ce conțin înălbitor pe genți de scule, șei, panouri de rezervor sau suprafețe vopsite. Dacă faceți acest lucru, echipamentul poate fi avariat. (00229a)

Pielea, vinilul și alte suprafețe sintetice trebuie să fie curățate și tratate periodic pentru a le păstra aspectul și pentru a le prelungi durata de viață. Curățați și tratați aceste suprafețe o dată pe sezon sau mai frecvent în condiții adverse.

Aceste suprafețe nu sunt destinate expunerii pe termen lung la condiții meteorologice aspre. Protejați aceste suprafețe cu o husă HARLEY-DAVIDSON SEAT RAIN COVER sau MOTORCYCLE STORAGE COVER (vândute separat).

1. Aspirați sau suflați praful de pe suprafață.
2. Curățați bine suprafețele exterioare cu săpun și apă.
3. Lăsați materialul să se usuce în mod natural la temperatura camerei înainte de a aplica alte produse pe acesta. Nu utilizați mijloace artificiale de uscare rapidă a materialului.

COMPONENTE DE SERVICE

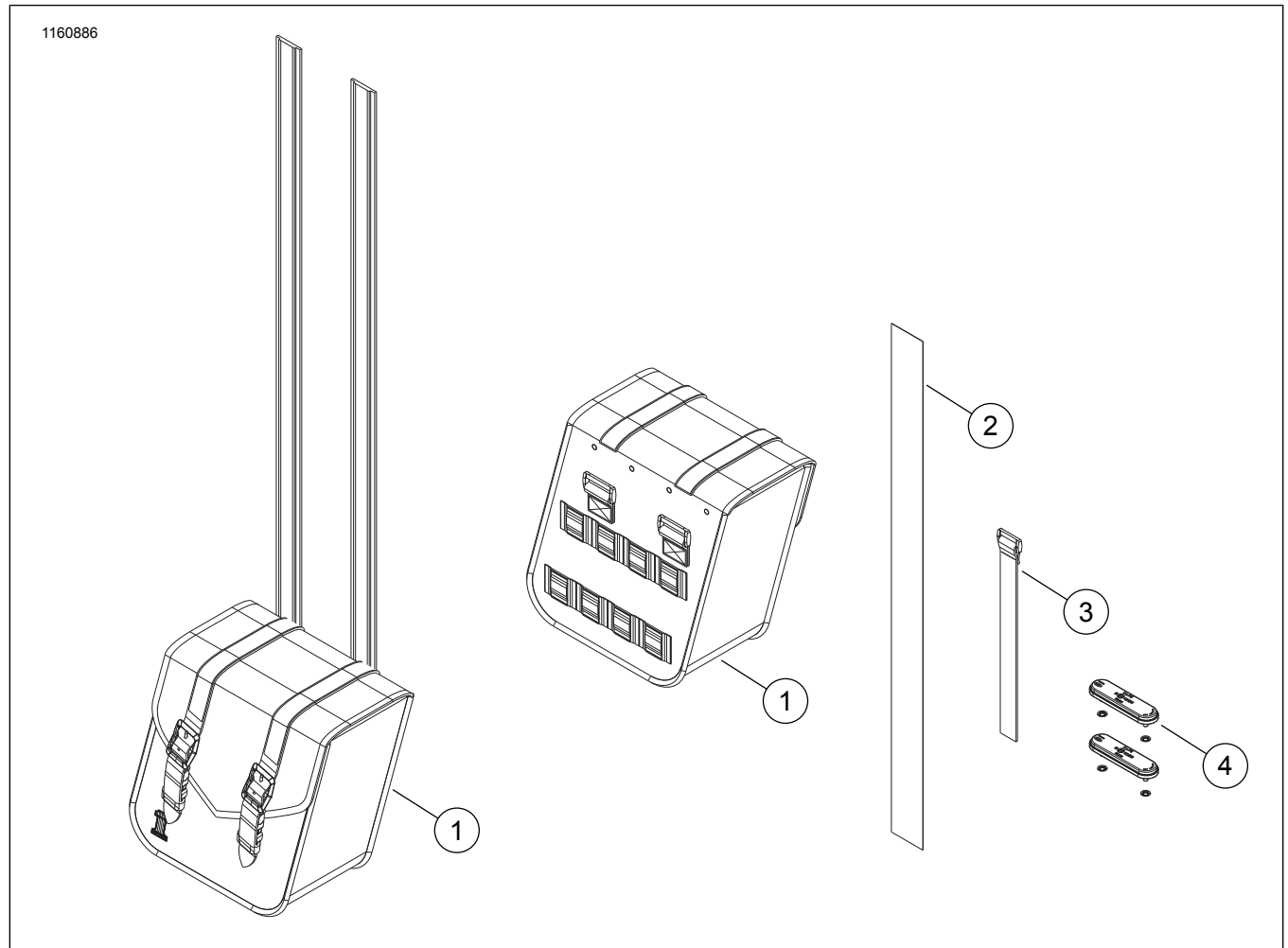


Figura 4. Componente de service: Kit pentru geanta de scule peste șa (Versiunea compactă prezentată)

Tabelul 1. Componente de service: Kit pentru geanta de scule peste șa

Articol	Descriere (Cantitate)	Cod produs
1	Genți de scule pentru șa	Nu se vinde separat
2	Bandă împotriva frecării, 28 inchi	90201955
3	Suporturi prindere cu cârlig (8)	90201895
4	Kit pentru reflectoare (2)	59480-04A