



## FL KIT COMPONENTE MONTARE SPĂTAR REGLABIL PENTRU MOTOCICLIST

### GENERAL

#### Cod kit

54099-10

#### Modele

Pentru informații privind montarea pe anumite modele, consultați catalogul de vânzare cu amănuntul de piese și accesorii sau secțiunea Piese și accesorii de pe [www.harley-davidson.com](http://www.harley-davidson.com) (numai în limba engleză).

#### Sunt necesare piese suplimentare

Achiziționarea separată a unui kit spătar reglabil FL este necesară pentru instalarea acestui kit. Consultați un dealer Harley-Davidson.

#### ▲ AVERTISMENT

**Siguranța motociclistului și a pasagerului depinde de instalarea corectă a acestui kit. Dacă nu aveți capacitatea de a efectua procedura sau dacă nu aveți instrumentele corecte, lăsați un dealer Harley-Davidson să efectueze instalarea. Instalarea necorespunzătoare a acestui kit ar putea conduce la deces sau la vătămări grave. (00308b)**

#### OBSERVAȚIE

Această fișă de instrucțiuni se referă la informațiile din manualul de service. Pentru montare, este necesar un manual de service pentru modelul dumneavoastră de motocicletă, care se procură de la un dealer Harley-Davidson.

### Conținut kit

Consultați Figura 9 și Tabelul 1 .

### DEMONTAREA

1. Scoateți scaunul existent și cureaua de susținere (dacă este echipată) urmând instrucțiunile din manualul de service.
2. Consultați manualul de service și scoateți capacul din partea stângă și bateria.
3. Consultați Figura 5 . Trageți clema de sârmă de bujie din plastic din orificiul plăcii de cadru în locul în care se va monta suportul mânerului de reglare. Aruncați clema din plastic a furtunului.
4. Îndepărtați bolțul și șaiba de montare a deflectorului de aer de la jumătatea cadrului din stânga sus. Păstrați pentru montare.
5. **Dacă este echipat cu o bară de apucare:** Consultați Figura 1 . Îndepărtați șuruburile barei de apucare (1) și aruncați-le.

6. Scoateți clema de reținere a cablului de sârmă situată deasupra Senzorului unghiului de virare (BAS) . Aruncați clema.
7. **Modele 2009-2018:** Scoateți șuruburile (3) care rețin BAS al suportului (4).

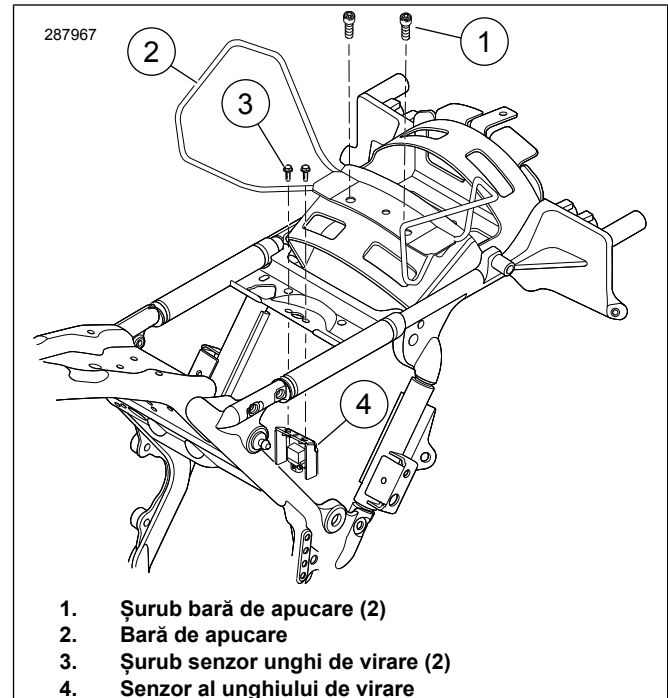


Figura 1. Eliminați șuruburile senzorului de unghi al băncii

### MONTAREA

1. Figura 2 Instalați piulița de prindere (1) în orificiul de montare (2). Aliniați gaura piuliței cu orificiul de aliniere (3). Urmăți instrucțiunile incluse în kitul deflector de aer de la jumătatea cadrului pentru a instala cele patru piulițe "speciale" cu auto-nitire.
2. Deplasați conectorul electric astfel încât baza de montare pentru spătar să nu interfereze cu acesta.
3. Figura 3 Montați suportul de montare (8) pe baza de montare (4) cu șurub (6) și piulița cu flanșă (7). Strângeți șurubul.  
Cuplu: 8–11 N·m (72–96 in-lbs) Șurub de montare a suportului la baza de montare  
**OBSERVAȚIE**  
Utilizați numai șurubul specificat pentru a instala suportul de montare la BAS .
4. Figura 3 Instalați suportul de montare frontal (8).

### OBSERVAȚIE

Utilizați numai șurubul specificat pentru a instala suportul de montare frontal la suportul BAS.

- a. **Modele 2009-2018:** Ținând suportul BAS în poziție, montați suportul de montare frontal (8) cu ajutorul șuruburilor cu flanșă (5). Strângeți.

Cuplu: 8,1–12,2 N·m (71,7–108,0 in-lbs)

- b. **Modele 2019-până în prezent:** Montați suportul de montare frontal (8) folosind șuruburi cu flanșă (5) și piulițele cu flanșă (10). Strângeți.

Cuplu: 8,1–12,2 N·m (71,7–108,0 in-lbs)

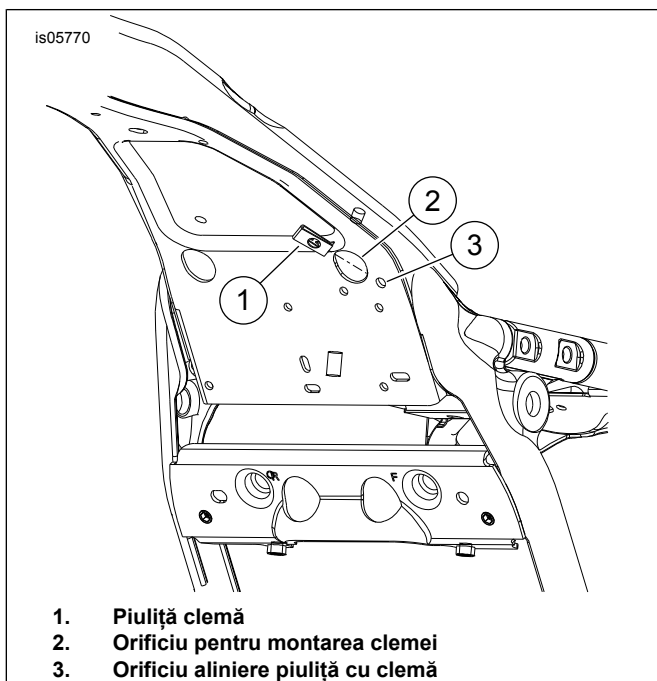


Figura 2. Instalare piuliță cu clemă

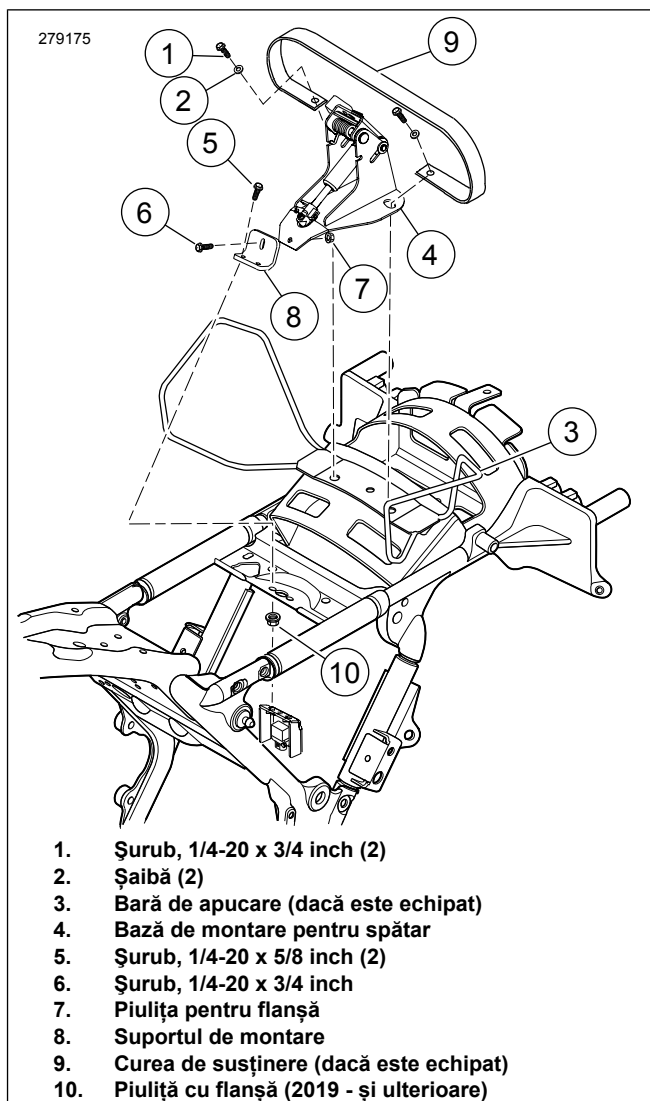


Figura 3. Instalare baza de montare pentru spătar

5. Strângeți șuruburile de montare din spate (1).  
Cuplu: 7–11 N·m (60–96 in-lbs) *Contrapiuliță*
6. Strângeți șuruburile de montare din față (5).  
Cuplu: 8–12 N·m (72–108 in-lbs) *Șuruburi de montare*
7. Figura 9 Montați mânerul de acționare cu cablu (13) pe suportul pentru mânerul de acționare (12) cu șuruburi (9) și piulițe de blocare (11).
8. Figura 5 Verificați dacă nu este conectat cablul de reglare a spătarului la suportul de montare. Pornind de la capătul de asamblare al mecanismului de acționare, treceți cablul de spătar pe sub placa transversală și în sus prin cadru (5).
9. Continuați dirijarea cablului între compartimentul bateriei și caseta de siguranțe/electrică. Continuați să dirijați cablul în sus din partea din spate a casetei electrice până în spațiul dintre cadru și aripa din spate, și în final în sus până la partea superioară a aripii spate și la suportul spătarului.

### OBSERVAȚIE

Nu folosiți Loctite pe elementele de fixare utilizate pentru a securiza deflectorul de aer la mijlocul cadrului. Se vor

produce deteriorări dacă Loctite ia contact cu deflectorul de aer.

10. Figura 5 Glisați partea plană a suportului ansamblului de acționare (4) în spatele firelor și aliniați orificiul superior al deflectorului cu fanta din suportul de reglare. Asigurați-vă că umărul îndoit în formă de cârlig al suportului se angrenează cu marginea plăcii transversale. Când este aliniat, introduceți și strângeți șurubul și șaiba.  
Cuplu: 2,8–3,9 N·m (25–35 in-lbs) Șurub
11. Figura 9 Scoateți din kit clema auto-adezivă (8). Curățați cu alcool izopropilic zona plană a suportului pentru mânerul de reglare aproximativ în zona din care a fost îndepărtată clema sârmei de bujie din plastic stoc. Atașați clema la suport și dirijați firul bujiei și tubul evaporator (dacă este echipat) prin clemă. Îndoțiți clema în jos pentru a reține tubul în siguranță.
12. Figura 6 Atașați cablul de eliberare (1) la baza suportului de montare pentru spătar (2), după cum se arată. Fixați cu grijă cablul la arborele arcului de gaz (4) cu cureaua de cablu furnizată (3). Nu strângeți prea mult cureaua de cablu.
13. Instalați bateria și capacul lateral stânga. Consultați manualul de service.

## MONTAREA APĂRĂTORII PENTRU SCAUN

1. Instalați temporar scaunul peste mecanismul de spătar.
2. Instalați, dar nu strângeți, componentele de montare a scaunului.
3. Instalați spătarul motociclistului urmând instrucțiunile din secțiunea INSTALARE SPĂTAR.
4. Figura 9 Scoateți din kit apărătoarea scaunului (17).
5. Aplicați banda de mascare pe apărătoarea scaunului ca un ajutor pentru a localiza apărătoarea pe scaun.
  - a. Aplicați banda de mascare pe partea netedă, non-adezivă a apărătorii pentru scaun.
  - b. Banda de mascare trebuie să se extindă cu 2 in (5,1 cm) peste fiecare margine de pe partea mai scurtă a apărătorii scaunului.
6. Introduceți de sus apărătoarea pentru scaun între partea din spate a deschiderii scaunului și mecanismul de spătar până la marginea cu bandă. Nu lipiți apărătoarea de scaun în acest moment.
7. Figura 8 Cu spătarul și scaunul la loc, împingeți spătarul în poziția complet înainte (3). Mecanismul de spătar va apăsa pe partea inferioară a scaunului și pe apărătoarea inserată pe scaun.

### OBSERVAȚIE

Scopul apărătorii scaunului este de a preveni uzura prematură între mecanismul de spătar și partea inferioară a scaunului. În cazul în care apărătoarea scaunului este plasată prea jos în deschiderea scaunului, mecanismul de spătar, atunci când este împins înainte, poate agăța marginea superioară a apărătorii și să revină cu dificultate în poziție verticală.

8. Cu mecanismul de spătar complet înainte, reglați apărătoarea scaunului astfel încât marginea superioară să fie poziționată aproximativ la 1/2 inci (13 mm) deasupra marginii posterioare a mecanismului din buzunarul scaunului.
9. Lipiți temporar banda de mascare la scaun pentru a menține poziția stabilită.
10. Păstrând apărătoarea scaunului lipită cu bandă, îndepărtați scaunul și așezați-l cu susul în jos pe o suprafață netedă, curată.
11. Marcați sau indicați în alt mod amplasarea marginilor apărătorii pe partea inferioară a scaunului.
12. Scoateți apărătoarea de pe scaun și îndepărtați banda de mascare de pe apărătoare.

### OBSERVAȚIE

Pentru a evita ca spătarul inserat să agațe apărătoarea când este instalat, rulați ușor partea cea mai de sus a apărătorii scaunului, care va fi în vecinătatea porțiunii locului din spate a scaunului.

13. Figura 4 Observați forma suprafeței pe care apărătoarea scaunului (2) o va acoperi și modelați ușor apărătoarea pentru a se potrivi mai bine conturilor scaunului (1).
14. Notați amplasarea apărătorii scaunului și curățați o zonă de aproximativ patru inch pătrați cu apă cu săpun sau alcool.
15. Îndepărtați căptușeala adezivă a apărătorii și așezați apărătoarea scaunului peste zona preconizată.
16. Apăsați de la mijlocul apărătorii spre exterior pentru a elimina bulele de aer rămase.
17. Lăsați 24 de ore să se usuce complet adezivul înainte de a veni în contact cu apa sau cu temperaturi extreme.

## MONTAREA SCAUNULUI

1. Montați șaua. După montarea șeii, trageți de ea în sus pentru a verifica fermitatea fixării. Consultați manualul de service.
2. Dacă este instalată cureaua de susținere, glisați scaunul prin cureaua de susținere și instalați scaunul folosind componentele îndepărtate anterior. Consultați manualul de service.
3. Dacă este instalată bara de susținere, montați scaunul folosind componentele îndepărtate anterior. Consultați manualul de service.

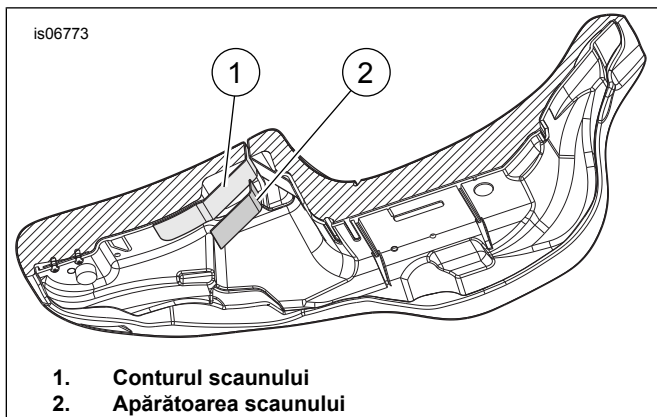


Figura 4. Partea inferioară a scaunului

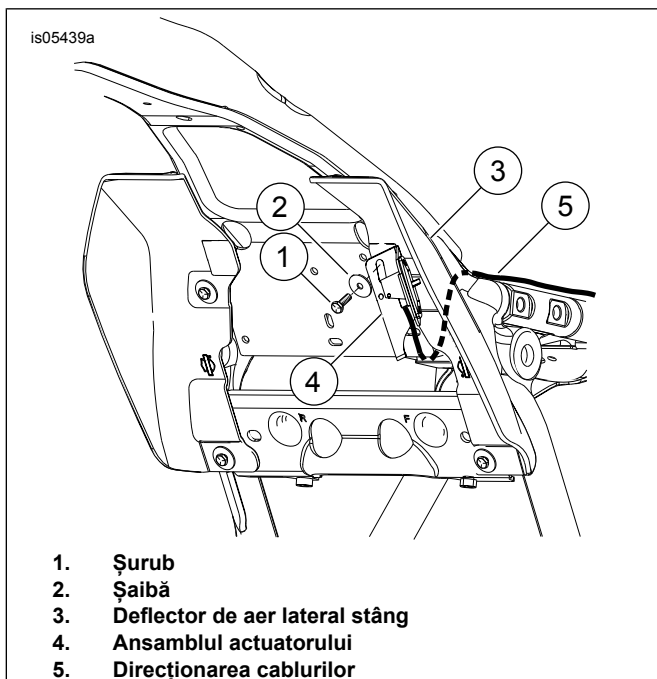


Figura 5. Montarea mecanismului de acţionare cu deflector de aer mijloc cadru

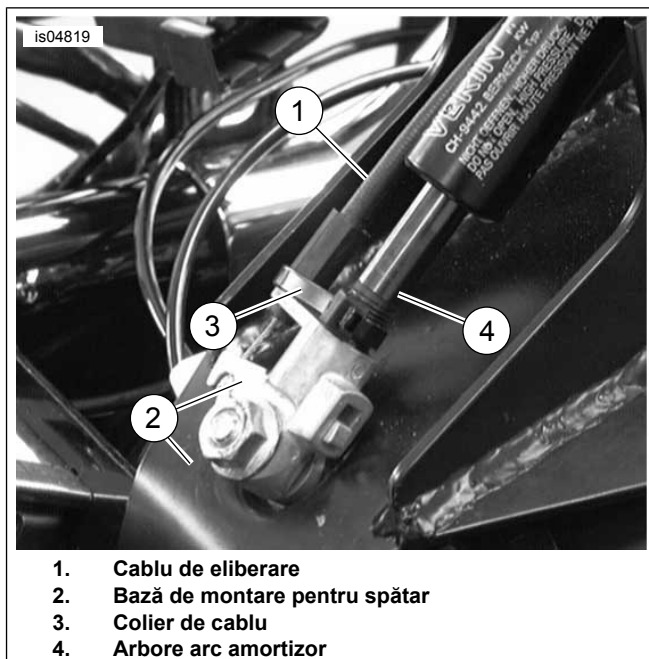


Figura 6. Ataşarea cablului la baza suportului spătarului

## MONTAREA SPĂTARULUI

Figura 7 Apăsaţi pe pârghia amplasată pe suportul spătarului, după cum se arată. Introduceţi spătarul şi apăsaţi uşor până când se fixează în poziţie.

### ⚠ AVERTISMENT

După montarea spătarului, trageţi-l în sus pentru a vă asigura că este blocat în poziţie. În timpul condusului, un spătar slăbit se poate deplasa, cauzând pierderea controlului, fapt care ar putea conduce la deces sau la vătămări grave. (00386a)

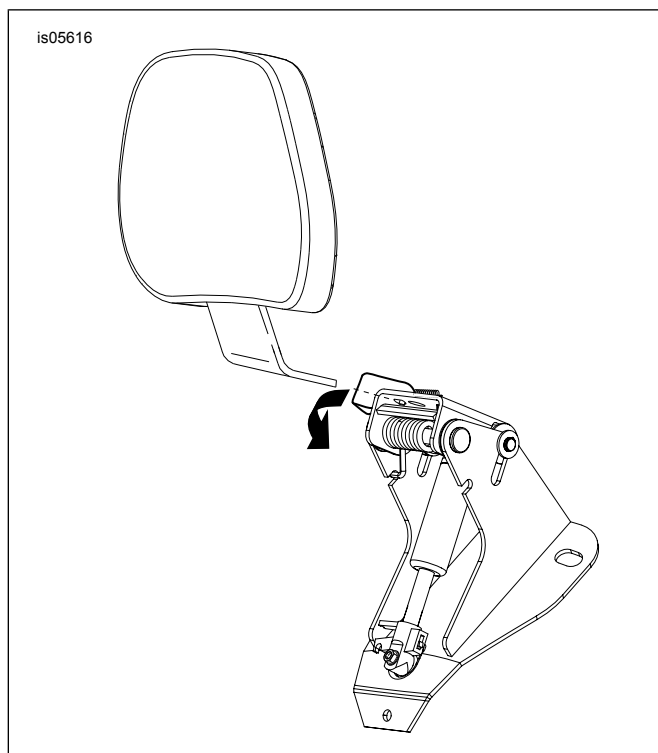


Figura 7. Instalarea spătarului

## FUNȚIONARE

### ⚠ AVERTISMENT

După montarea spătarului, trageți-l în sus pentru a vă asigura că este blocat în poziție. În timpul condusului, un spătar slăbit se poate deplasa, cauzând pierderea controlului, fapt care ar putea conduce la deces sau la vătămări grave. (00386a)

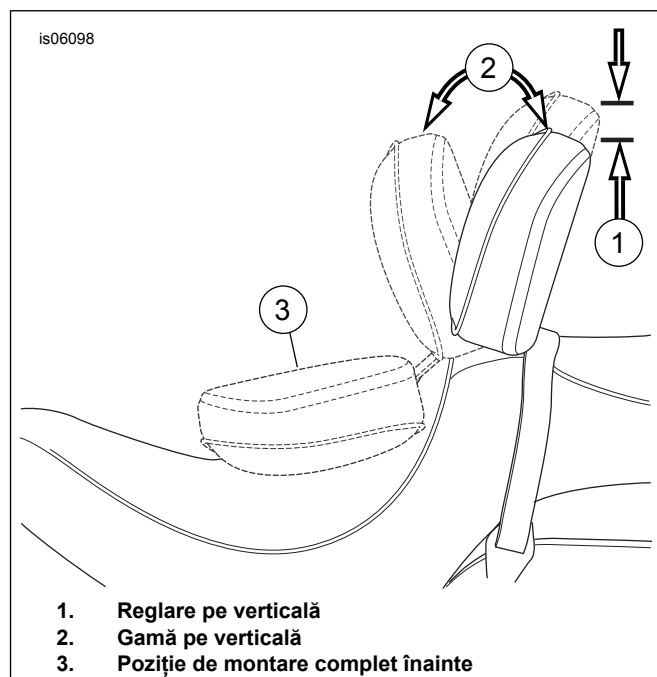
1. Figura 8 Mânerul de reglare se folosește pentru a deplasa perna spătarului în pozițiile înainte și înapoi.

2. Pentru a regla perna spătarului înainte sau în spate (2), împingeți mânerul. Sprijinirea pe spate pe perna spătarului va ajuta la ajustarea sa spre spate. Dacă nu vă sprijiniți greutatea pe perna spătarului în timp ce împingeți mânerul, spătarul va reveni la poziția sa complet înainte. Eliberarea mânerului va bloca spătarul în poziția respectivă.
3. Pentru a regla perna spătarului în sus și în jos (1), trageți butonul de pe partea din spate a pernei. Mișcați spătarul în sus sau în jos, apoi eliberați atunci când perna este în poziția dorită.

### OBSERVAȚIE

Fiți atenți atunci când împingeți scaunul în poziția de montare complet înainte (3). Împingerea scaunului prea înainte ar putea rupe materialul scaunului.

4. Perna spătarului poate fi împinsă înainte peste scaun (3), așa cum se arată, pentru a ușura coborârea de pe motocicletă, fără a acționa mânerul de eliberare.



1. Reglare pe verticală
2. Gamă pe verticală
3. Poziție de montare complet înainte

Figura 8. Poziții spătar

## COMPONENTE DE SERVICE

285281

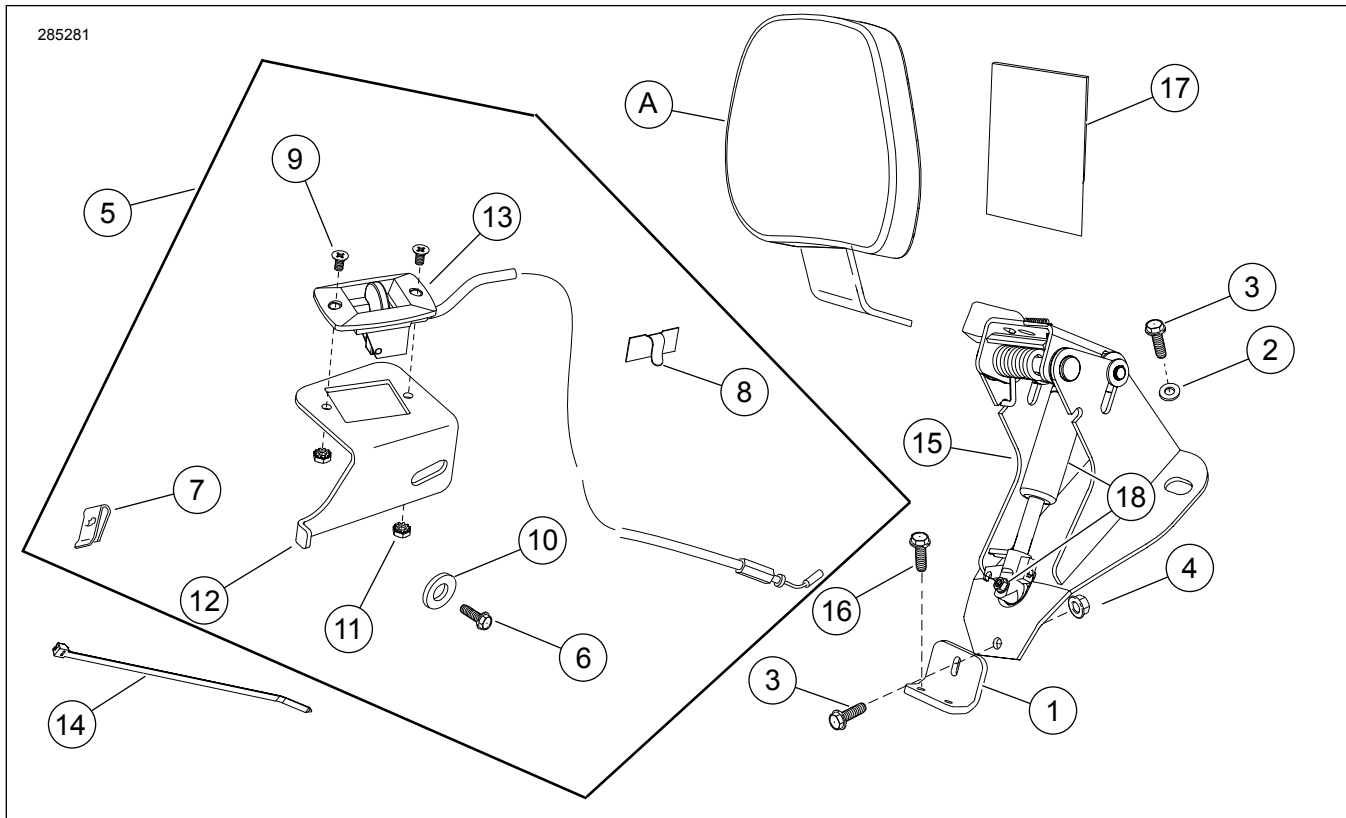


Figura 9. Componente de service: Kit componente montare spătar reglabil pentru motociclist

Tabelul 1. Tabel componente de service: Spătar reglabil pentru motociclist

Articol	Descriere (Cantitate)	Part No.
1	Suportul de montare	83990-10
2	Șaibă (2)	6223
3	Șurub, 1/4-20 x 3/4 inch (3)	3574
4	Piuliță, contrapiuliță cu flanșă, 1/4-20 (3)	7716
5	Kit mâner de acționare (include articolele de la 6 la 13)	52365-09
6	• Șurub, 1/4-20 x 3/4 inch	3574
7	• Piuliță clemă	8108
8	• Ghidaj sârmă	10102
9	• Șurub (2)	2933
10	• Șaibă	6036
11	• Contrapiuliță (2)	7838
12	• Suport	Nu se vinde separat
13	• Mâner de acționare și cablu	Nu se vinde separat
14	Colier de cablu	Nu se vinde separat
15	Bază de montare pentru spătar	Nu se vinde separat
16	Șurub, flanșă, 1/4-20 x 5/8 inch (2)	3921
17	Apărătoare scaun, cu folie adezivă, 3 1/2 x 3 inch	52300017
18	Kit arc amortizor	52300681
<b>Articole menționate în text și neincluse în kit:</b>		
A	Suport pentru spate	Se vinde separat
B	Kit de reparare a suportului pivot (include suport pivot, pârghie, arc și componente)	52342-09