



INSTRUCȚIUNI

J03588

2021-04-27



PARBRIZ DETAȘABIL ȘI KIT DE ANDOCARE CU CLEME RAPIDE

Tabelul 1. Informații generale

Kituri	Instrumente propuse	Nivelul de calificare ⁽¹⁾	Oră
58444-06, 58413-06, 58387-06, 58348-06, 58347-06, 58346-06, 57609-08, 57340-08, 57338-08, 57301-06, 57300-06, 57016-06, 57015-06, 58630-09, 58617-09, 57400361	Ochelari de protecție, cheie dinamometrică		1 oră

(1) Strângere la valoarea cuplului sau alte instrumente moderate și tehnicile necesare

GENERAL

Modele

Pentru informații privind montarea pe anumite modele, consultați catalogul de vânzare cu amănuntul de piese și accesorii sau secțiunea Piese și accesorii de pe www.harley-davidson.com (numai în limba engleză).

Asigurați-vă că utilizați cea mai recentă versiune de instrucțiuni, care este disponibilă la: www.Harley-Davidson.com/isheets

Contactați Harley-Davidson Customer Support Center (Centrul de asistență pentru clienți) la 1-800-258-2464 (numai SUA) sau 1-414-343-4056.

Cerințe pentru montare

▲ AVERTISMENT

Siguranța motociclistului și a pasagerului depinde de instalarea corectă a acestui kit. Dacă nu aveți capacitatea de a efectua procedura sau dacă nu aveți instrumentele corecte, lăsați un dealer Harley-Davidson să efectueze instalarea. Instalarea necorespunzătoare a acestui kit ar putea conduce la deces sau la vătămări grave. (00308b)

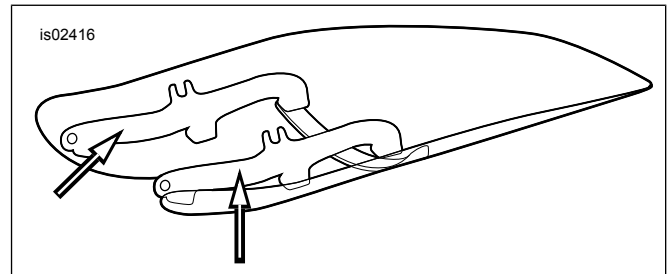
OBSERVAȚIE

Acoperiți componentele vopsite pentru a proteja părțile finisate.

MONTAȚI

Montarea clemelor pe parbriz

1. Consultați Figura 1. Așezați subansamblul parbrizului cu fața în jos pe o suprafață curată și moale, cu suporturile pentru montare îndreptate în sus.

**Figura 1. Suporturile pentru montarea parbrizului**

2. Consultați Figura 3, Figura 4, Figura 5, Figura 6, Figura 7 și Figura 8. Scoateți clemele și kiturile hardware din ambalaj și separați piesele similare în vederea asamblării.
3. Consultați Figura 2. Asamblați în prealabil ansamblurile clemelor (5) și stivele hardware.

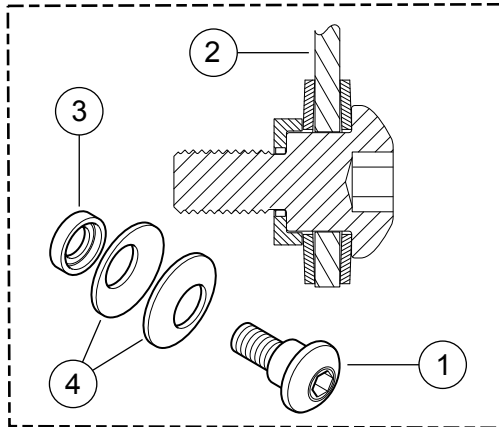
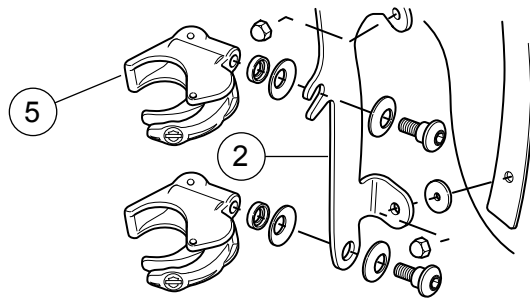
▲ AVERTISMENT

Părțile rotunjite ale șaburilor Belleville (conice) trebuie orientate unele spre celelalte și trebuie să intercaleze suporturile de montare ale parbrizului în fiecare punct de montare. Orientarea incorectă a șaburilor poate reduce abilitatea de desprindere a parbrizului în cazul unei coliziuni, fapt care ar putea conduce la deces sau la vătămări grave. (00422b)

4. Cu clema (5) îndreptată în sus și spre interiorul suportului parbrizului (2), strângeți șuruburile cu guler (1) suficient pentru a menține orientarea clemei față de parbriz pe timpul montării parbrizului pe motocicletă. Șuruburile vor fi strânse complet mai târziu. Repetați cu celelalte trei cleme.

OBSERVAȚIE

Mențineți dreaptă roata din față pentru a nu zgâria rezervorul cu suporturile.



1. Bolț cu umăr
2. Suport parbriz dreapta
3. Șaibă cupă
4. Șaibe Belleville (părțile rotunjite sunt îndreptate una spre alta cu suportul pentru parbriz între ele)
5. Clemă pentru montarea parbrizului

Figura 2. Clemă pentru montarea parbrizului

Montare parbriz

1. Deschideți toate cele patru cleme. Aduceți parbrizul (cu partea cu clemă departe de dvs.) în partea din față a motocicletei.

OBSERVAȚIE

Parbrizele din policarbonat sunt suficient de flexibile și se pot îndoi pentru a îndepărta clemele de far în scopul simplificării montării pe motocicletă. Aveți grijă să nu zgâriați carcasa farului cu clemele în timp ce poziționați parbrizul pe glisoarele furcilor.

2. Desfăcând aripa din față, centrați parbrizul în jurul farului și așezați clemele pe glisoarele furcilor.
3. Începând din partea de jos (de pe orice parte), având șuruburile cu guler strânse puțin peste grosimea unui deget, închideți fiecare clemă, ținând cont de faptul că clemele se vor alinia singure față de glisoarele furcilor și una față de cealaltă.

OBSERVAȚIE

Nu strângeți șuruburile cu guler peste cuplul recomandat. Strângerea excesivă poate provoca răsucirea clemei pe glisorul furcii și desprinderea fălcii clemei. Este posibil ca o clemă desprinsă să nu poată să preia o sarcină de la glisorul furcii și să genereze slăbirea parbrizului în timpul folosirii.

NOTIFICARE

Nu depășiți cuplul recomandat când instalați șuruburile de montare. Parbrizul se poate deteriora. (00385a)

4. Verificați că partea cu guler a fiecărui șurub cu guler este bine fixată pe toată suprafața, în fiecare loc din suportul parbrizului. Strângeți.

Cuplu: 6,7 N·m (60 in-lbs) șurub cu guler

- Pentru kitul 57400361, demontați parbrizul de pe vehicul pentru a strânge șurubul cu guler pe cele două cleme superioare.

▲ AVERTISMENT

Instalarea necorespunzătoare a accesoriilor sau încărcarea necorespunzătoare a încărcăturii poate afecta stabilitatea și manevrabilitatea motocicletei, fapt care ar putea conduce la deces sau la vătămări grave. (00455b)

▲ AVERTISMENT

Dacă nu lăsați spațiu liber adecvat între piesele staționare și cele mobile, acest fapt ar putea conduce la deces sau la vătămări grave. (00378a)

OBSERVAȚIE

Inspectați parbrizul după finalizarea montajului. Asigurați-vă că montajul parbrizului nu restricționează mișcarea completă la stânga și la dreapta a ansamblului frontal al furcilor. Dacă survin restricții, reglați parbrizul după cum este necesar, până se obține spațiul corespunzător. Înainte de a vă deplasa cu acest accesoriu montat, apelați la o persoană experimentată în service Harley-Davidson pentru a corecta orice probleme.

OBSERVAȚIE

Verificați periodic hardware-ul de montare. Nu porniți niciodată la drum dacă există unele dispozitive slăbite. Un montaj slăbit produce o presiune suplimentară asupra tuturor celorlalte montaje, inclusiv asupra parbrizului, și poate duce la o deteriorare prematură a componentelor.

Demontarea parbrizului

- Pentru a demonta parbrizul, deschideți cele patru cleme, în orice ordine, și efectuați invers procedurile de montaj anterioare.
- Aveți grijă să nu zgâriați carcasa farului sau rezervorul de combustibil.
- Când depozitați parbrizul, așezați-l într-un loc în care clemele beneficiază de cea mai mare protecție.
- Feriți-vă de locurile în care parbrizul ar putea să cadă sau ar putea fi lovit.
- Nu depozitați nimic deasupra ansamblului parbrizului.
- După o perioadă de depozitare oarecare, inspectați clemele și componentele pentru existența elementelor de fixare și curățenie.
- Fiecare clemă trebuie să aibă o pereche de garnituri din cauciuc în perna clemei care se fixează pe glisorul furcii și trebuie să se închidă și să se deschidă liber.

ÎNGRIJIRE ȘI CURĂȚARE

OBSERVAȚIE

Reflecția razelor soarelui în interiorul curburii unui parbriz în anumite momente ale zilei poate genera o acumulare de căldură foarte puternică pe instrumentele motocicletei. Aveți grijă când parcați. Dacă parcați cu fața la soare, așezați un obiect opac deasupra instrumentelor sau reglați parbrizul pentru a evita reflexiile.

NOTIFICARE

Parbrizele/deflectoarele de vânt din policarbonat necesită atenție și grijă sporite pentru întreținere. Dacă policarbonatul nu este întreținut corect, pot apărea deteriorări ale parbrizului/deflectorului de vânt. (00483e)

NOTIFICARE

Pentru parbrizele Harley-Davidson, utilizați numai produse recomandate de Harley-Davidson. Nu folosiți substanțe chimice dure sau produse pentru acoperire în caz de ploaie, care pot provoca deteriorarea suprafeței parbrizului, cum ar fi mătuirea sau opacizarea acestuia. (00231c)

- Nu curățați în bătaia fierbinte a soarelui sau la temperaturi ridicate.
- Substanțele de curățare pe bază de pudră, abrazive sau alcaline vor deteriora parbrizul.
- Nu răzuți niciodată parbrizul cu o lamă sau cu un alt instrument ascuțit, deoarece se va deteriora permanent.

OBSERVAȚIE

Acoperirea parbrizului cu o cârpă curată și udă timp de aproximativ 15 minute înainte de spălare va ușura îndepărtarea insectelor uscate.

Produsul de curățare a parbrizului Harley-Davidson Windshield Water Repellent Treatment (cod produs 99841-01) este aprobat pentru folosirea pe parbrizele Harley-Davidson din policarbonat.

CONȚINUTUL KITULUI

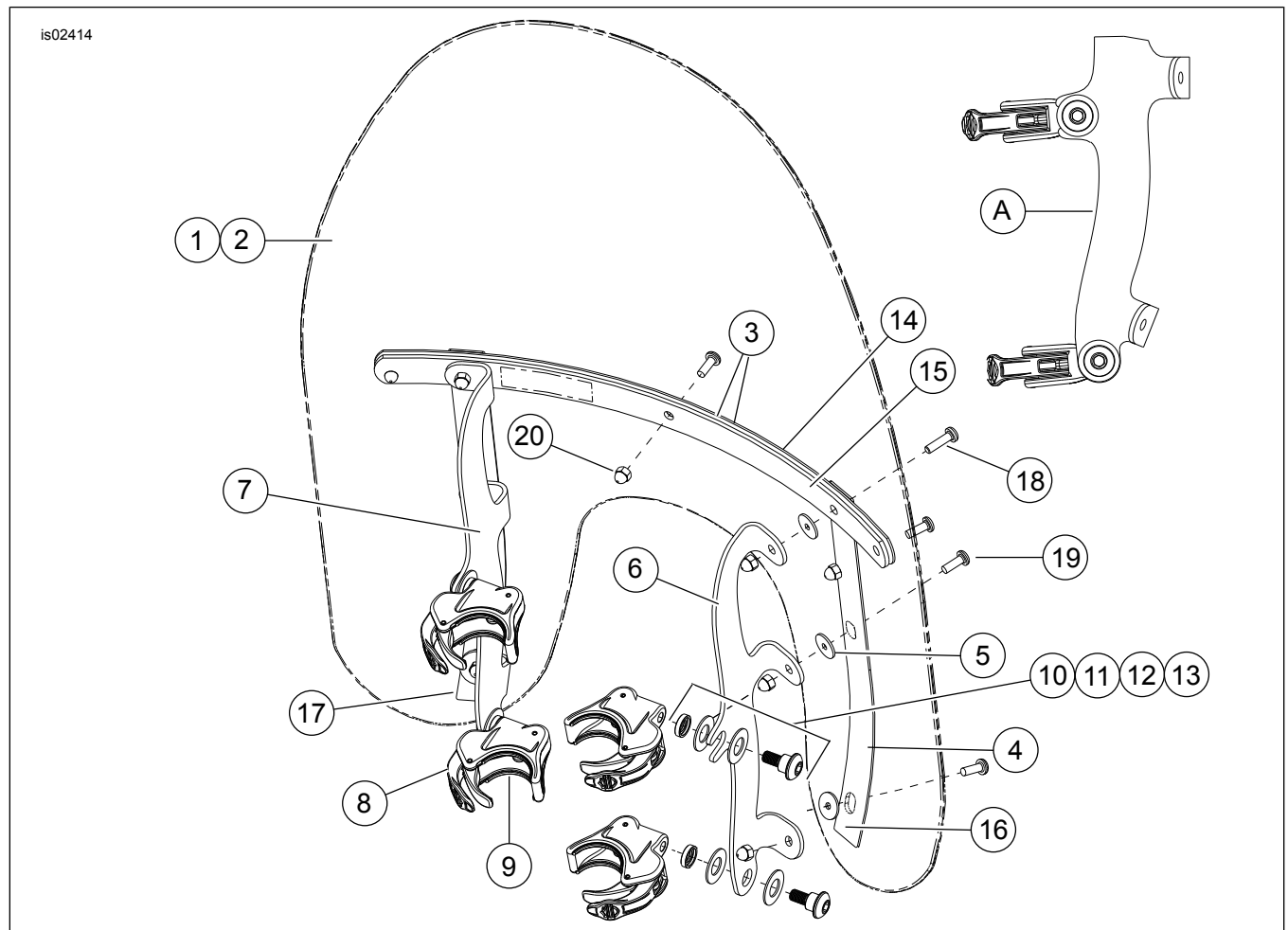


Figura 3. Conținut kit: Kituri parbrize compacte cu scoatere rapidă (58387-06, 58413-06, 58444-06, 58346-06, 58347-06, 58348-06)

Tabelul 2. Conținut kit: Kituri parbrize compacte cu scoatere rapidă (58387-06, 58413-06, 58444-06, 58346-06, 58347-06, 58348-06)

Articol	Descriere (Cantitate)	Part No.	Articol	Descriere (Cantitate)	Part No.
1	Kit de service pentru parbriz (include articolele de la 2 la 5)		10	Kit hardware pentru montarea parbrizului (4) (include articolele de la 11 la 13)	58790-04
	Transparent compact, cu înălțime standard	58061-96	11	Șurub cu guler, cap buton	Nevândut
	Fumuriu compact, cu înălțime standard	58625-99	12	Distanțier, șaibă cupă	Nevândut
	Fumuriu compact, cu profil redus	58103-96	13	Șaibă Belleville (2)	Nevândut
2	Parbriz	Nevândut	14	Braț orizontal exterior	58051-78A
3	Bandă orizontală (2)	58052-78	15	Braț orizontal interior	58050-78A
4	Bandă verticală (2)	58417-77	16	Suport, vertical, partea dreaptă	58406-75A
5	Șaibă neagră din cauciuc (6)	58152-96	17	Suport, vertical, partea stângă	58408-75A
6	Suport FXD montaj parbriz dreapta	58782-06	18	Șurub, cap buton, Torx, cu siguranță de blocare, #12-24 x 13/16" (2)	2452
	Suport FXDWG montaj parbriz dreapta	58786-06	19	Șurub, cap buton, Torx, cu siguranță de blocare, #12-24 x 5/8" (7)	2921A
7	Suport FXD montaj parbriz stânga	58784-06	20	Piuliță capac, #12-24 (crom) (9)	7651
	Suport FXDWG montaj parbriz stânga	58787-06	A	Vedere din lateral a clemelor montate pe suport	
8	Ansamblu clemă cu demontare fără instrumente (4)	57400467	NOTA: Este posibil ca aspectul suporturilor de montare a parbrizului să difere față de ilustrație.		
9	Garnitură (8, 2 per clemă)	57197-05			

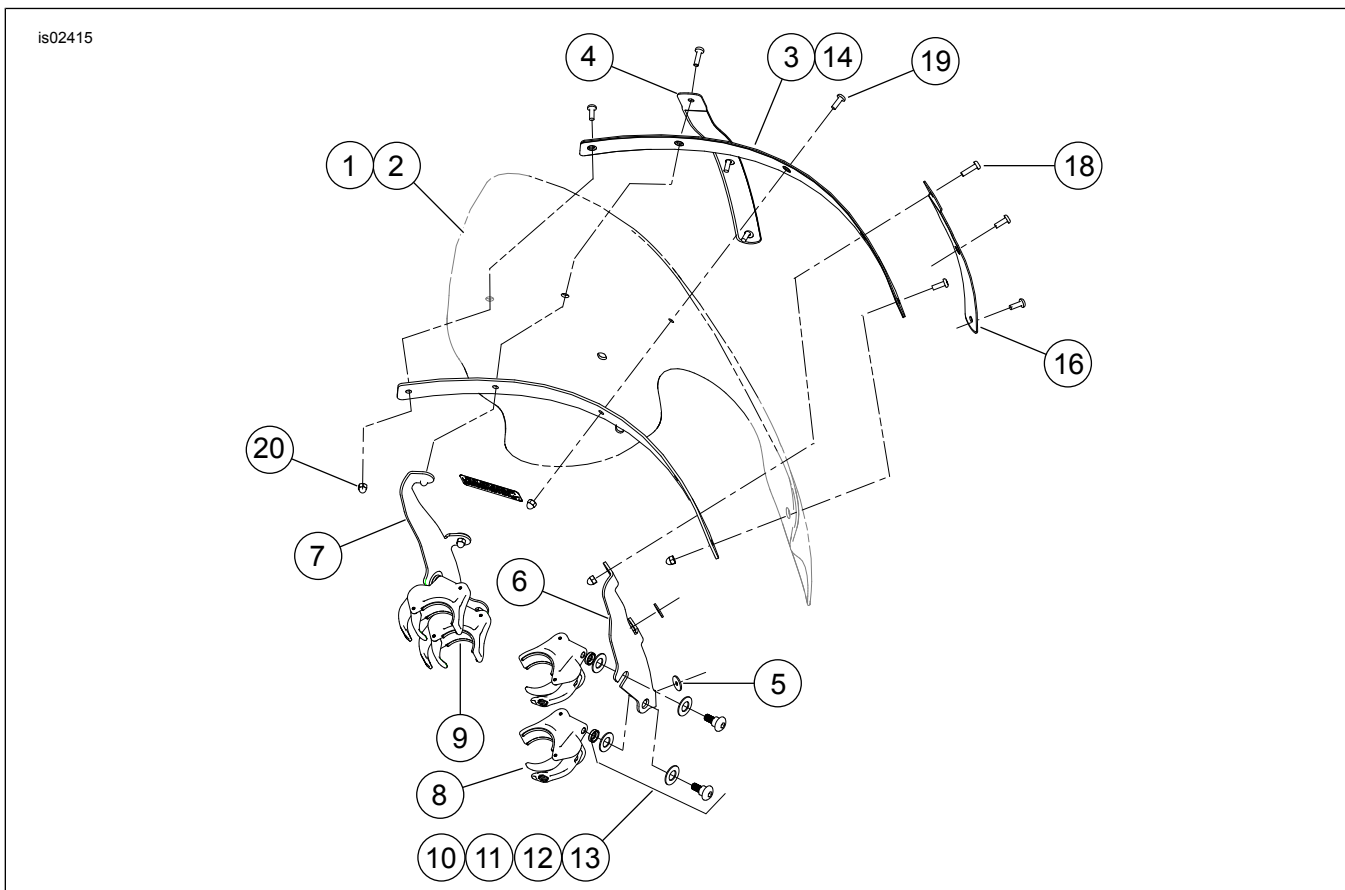


Figura 4. Conținut kit: Kituri parbrize Touring cu scoatere rapidă (57015-06, 57016-06)

Tabelul 3. Conținut kit: Kituri parbrize Touring cu scoatere rapidă (57015-06, 57016-06)

Articol	Descriere (Cantitate)	Part No.	Articol	Descriere (Cantitate)	Part No.
1	Kit de service pentru parbriz (include articolele de la 2 la 5)		11	Șurub cu guler, cap buton	Nevândut
	Touring transparent	57024-06	12	Distanțier, șaibă cupă	Nevândut
	Touring fumuriu	57026-06	13	Șaibă Belleville (2)	Nevândut
2	Parbriz	Nevândut	14	Braț horizontal exterior	58577-96
3	Bandă orizontală (2)	58582-96	15	Braț horizontal interior	58578-96
4	Bandă verticală (2)	57019-06	16	Suport, vertical, partea dreaptă	57020-06
5	Șaibă neagră din cauciuc (4)	58152-96	17	Suport, vertical, partea stângă	57021-06
6	Suport montaj parbriz dreapta	57022-06	18	Șurub, cap buton, Torx, cu siguranță de blocare, #12-24 x 13/16" (2)	2452
7	Suport montaj parbriz stânga	57023-06	19	Șurub, cap buton, Torx, cu siguranță de blocare, #12-24 x 5/8" (7)	2921A
8	Ansamblu clemă cu demontare fără instrumente (4)	57400467	20	Piuliță capac, #12-24 (crom) (9)	7651
9	Garnitură (8, 2 per clemă)	57197-05	NOTĂ: Este posibil ca aspectul suporturilor de montare a parbrizului să difere față de ilustrație.		
10	Kit hardware pentru montarea parbrizului (4) (include articolele de la 11 la 13)	58790-04			

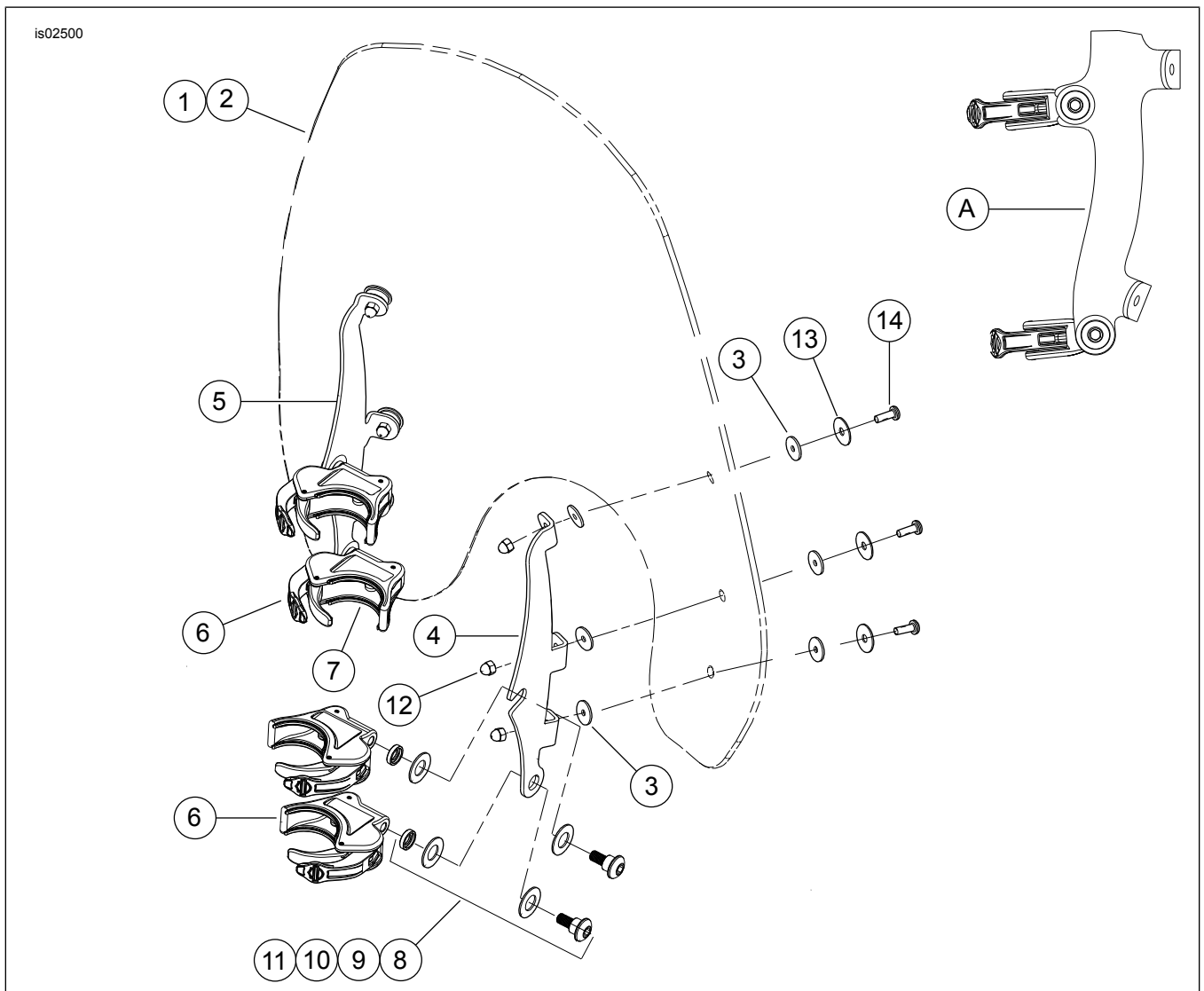


Figura 5. Conținut kit: Kituri parbrize Super Sport cu scoatere rapidă (57300-06, 57301-06)

Tabelul 4. Conținut kit: Kituri parbrize Super Sport cu scoatere rapidă (57300-06, 57301-06)

Articol	Descriere (Cantitate)	Part No.	Articol	Descriere (Cantitate)	Part No.
1	Kit de service pentru parbriz Super Sport (include articolele de la 2 la 3)	57302-06	8	Kit hardware pentru montarea parbrizului (4) (include articolele de la 9 la 11)	58790-04
2	Parbriz	Nevândut	9	Șurub cu guler, cap buton	Nevândut
3	Șaibă neagră din cauciuc (12)	58152-96	10	Distanțier, șaibă cupă	Nevândut
4	Suport FXD montaj parbriz dreapta	57304-06	11	Șaibă Belleville (2)	Nevândut
	Suport FXDWG montaj parbriz dreapta	57306-06	12	Piuliță capac, #12-24 (crom) (6)	7651
5	Suport FXD montaj parbriz stânga	57305-06	13	Șaibă inox (6)	6914
	Suport FXDWG montaj parbriz stânga	57307-06	14	Șurub (6)	2921A
6	Ansamblu clemă cu demontare fără instrumente (4)	57400467	A	Vedere din lateral a clemelor montate pe suport	
7	Garnitură (8, 2 per clemă)	57197-05	Notă: Este posibil ca aspectul suporturilor de montare a parbrizului să difere față de ilustrație.		

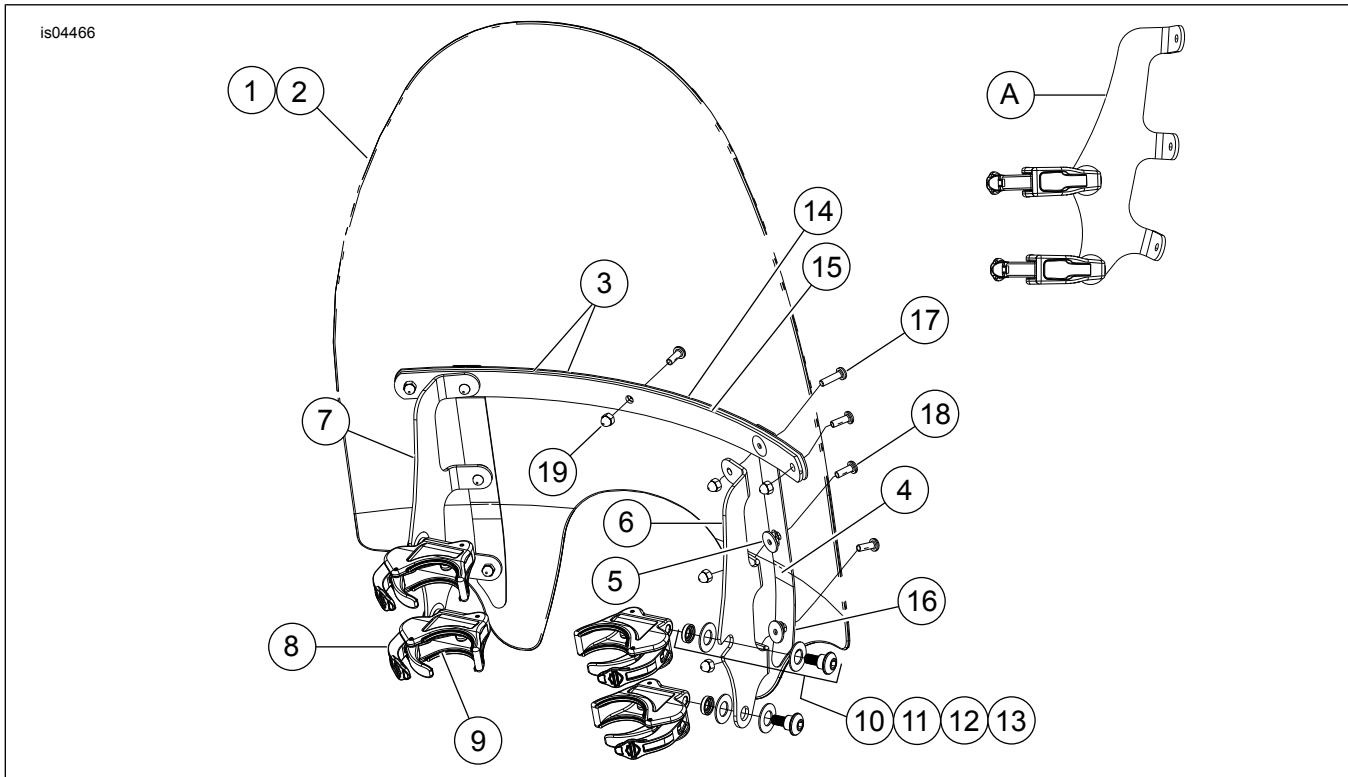


Figura 6. Conținut kit: Kit parbriz cu scoatere rapidă și decupaj pentru lămpi auxiliare (57609-08)

Tabelul 5. Conținut kit: Kit parbriz cu scoatere rapidă și decupaj pentru lămpi auxiliare (57609-08)

Articol	Descriere (Cantitate)	Part No.	Articol	Descriere (Cantitate)	Part No.
1	Kit de service pentru parbrize FXD cu decupaj pentru lămpi auxiliare (include articolele de la 2 la 5)	58774-08	11	Șurub cu guler, cap buton	Nu se vinde separat
2	Parbriz	Nu se vinde separat	12	Distanțier, șaibă cupă	Nu se vinde separat
3	Bandă orizontală (2)	58052-78	13	Șaibă Belleville (2)	Nu se vinde separat
4	Bandă verticală (2)	58415-08	14	Braț orizontal exterior	58051-78A
5	Șaibă neagră din cauciuc (6)	58152-96	15	Braț orizontal interior	58050-78A
6	Suport FXD montaj parbriz dreapta	57602-08	16	Braț vertical (2)	57603-08
7	Suport FXD montaj parbriz stânga	57601-08	17	Șurub, cap buton, Torx, cu siguranță de blocare, #12-24 x 13/16" (2)	2452
8	Ansamblu clemă cu demontare fără instrumente (4)	57400467	18	Șurub, cap buton, Torx, cu siguranță de blocare, #12-24 x 5/8" (7)	2921A
9	Garnitură (8, 2 per clemă)	57197-05	19	Piuliță capac, #12-24 (crom) (9)	7651

Tabelul 5. Conținut kit: Kit parbriz cu scoatere rapidă și decupaj pentru lămpi auxiliare (57609-08)

Articol	Descriere (Cantitate)	Part No.	Articol	Descriere (Cantitate)	Part No.
10	Kit hardware pentru montarea parbrizului (4) (include articolele de la 11 la 13)	58790-04			
A	Vedere din lateral a clemelor montate pe suport.		Notă: Este posibil ca aspectul suporturilor de montare a parbrizului să difere față de ilustrație.		

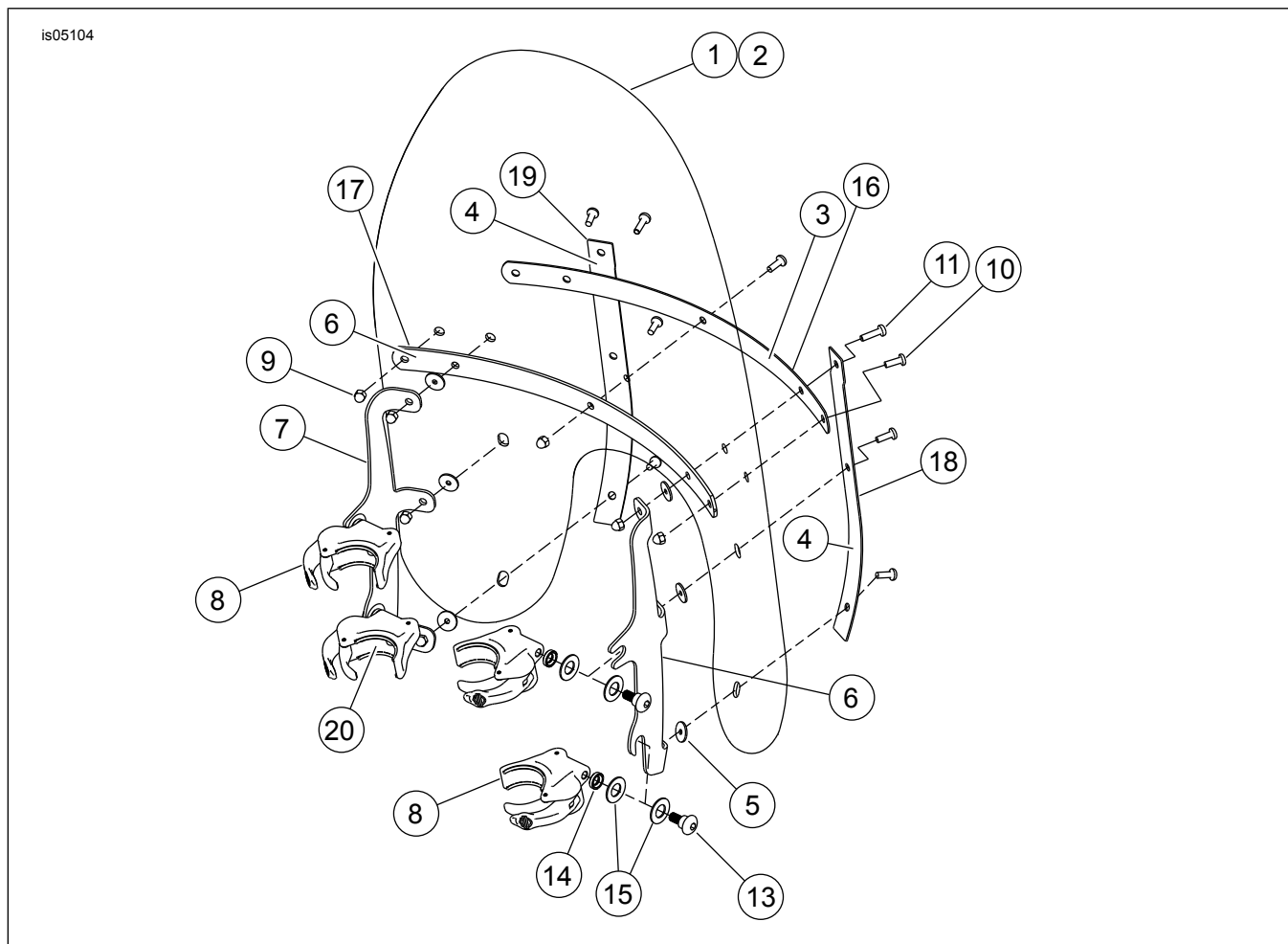


Figura 7. Conținut kit: Kituri parbrize cu scoatere rapidă (57338-08, 57340-08, 58617-09, 58630-09)

Tabelul 6. Conținut kit: Kituri parbrize cu scoatere rapidă (57338-08, 57340-08, 58617-09, 58630-09)

Articol	Descriere (Cantitate)	Componentă Număr	Articol	Descriere (Cantitate)	Componentă Număr
1	Parbriz standard transparent cu lămpi gemene	57339-08	11	Șurub, cap buton, Torx, cu siguranță de blocare, #12-24 x 13/16" (2)	2452
2	Parbriz fumuriu, profil redus, cu lămpi gemene	57341-08	12	Kit hardware pentru montarea parbrizului (4) (include articolele de la 13 la 15)	58790-04
3	Bandă orizontală (2)	58052-78	13	• Șurub cu guler, cap buton	Nevândut
4	Bandă verticală (2)	58417-77	14	• Distanțier, șaibă cupă	Nevândut
5	Șaibă neagră din cauciuc (4)	58152-96	15	• Șaibă Belleville (2)	Nevândut
6	Suport montaj parbriz dreapta FXDF Suport montaj parbriz, negru, dreapta, FXDF	58775-08 58662-09	16	Braț orizontal exterior Braț orizontal negru exterior	58051-78A 58069-09
7	Suport montaj parbriz stânga FXDF Suport montaj parbriz, negru, stânga, FXDF	58776-08 58667-09	17	Braț orizontal interior Braț orizontal negru interior	58050-78A 58068-09
8	Ansamblu clemă cu demontare fără instrumente (4)	57400467	18	Suport, vertical, partea dreaptă Suport, vertical, negru, partea dreaptă	58406-75A 58045-09
9	Piuliță capac, #12-24 (crom) (9)	7651	19	Suport, vertical, partea stângă Suport, vertical, negru, partea stângă	58408-75A 58046-09

Tabelul 6. Conținut kit: Kituri parbrize cu scoatere rapidă (57338-08, 57340-08, 58617-09, 58630-09)

Articol	Descriere (Cantitate)	Componentă Număr	Articol	Descriere (Cantitate)	Componentă Număr
10	Șurub, cap buton, Torx, cu siguranță de blocare, #12-24 x 5/8" (7)	2921A	20	Garnitură, (8, 2 per clemă)	57197-05

Observație: Este posibil ca aspectul parbrizului să difere față de ilustrație.

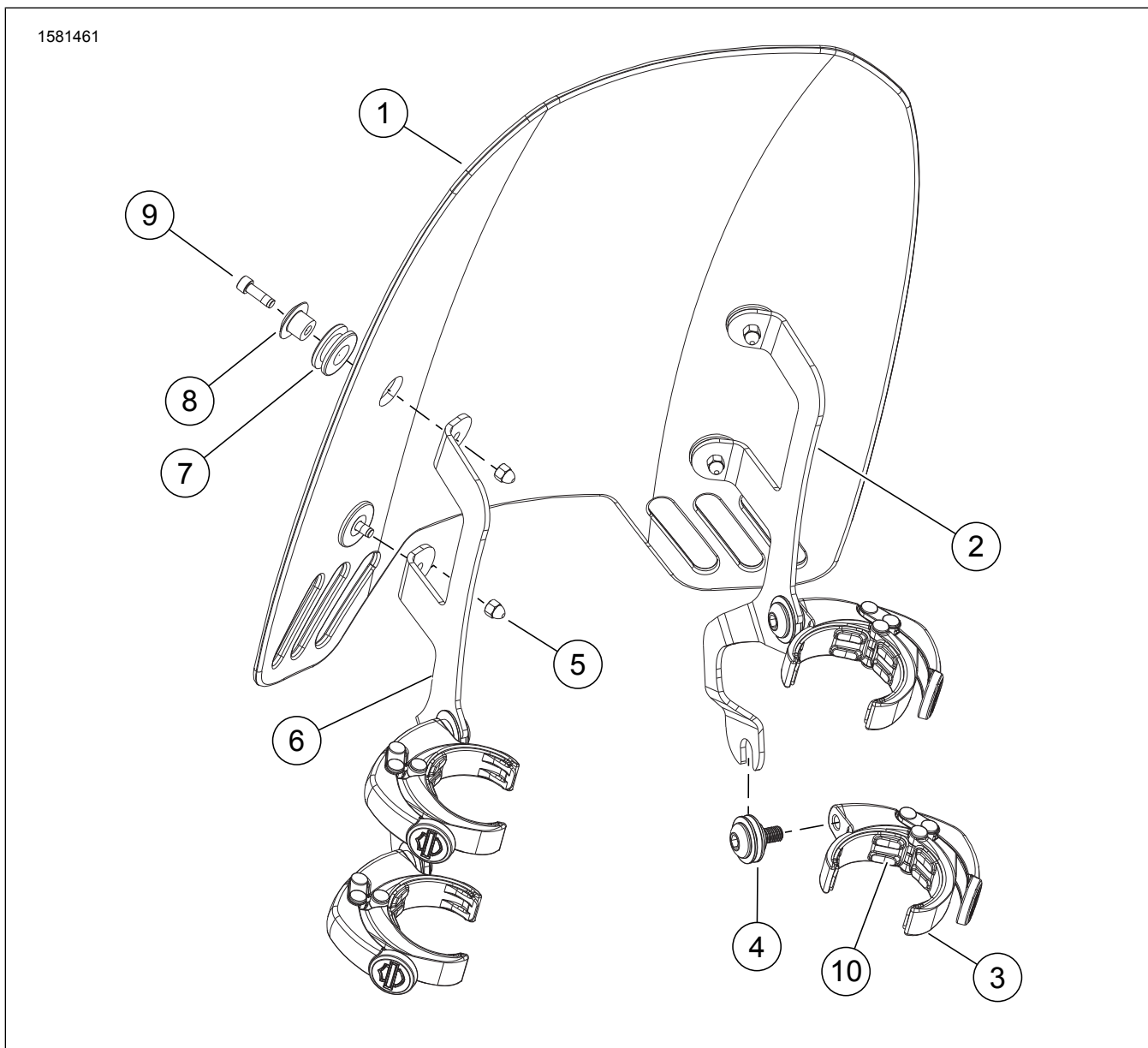


Figura 8. Conținut kit: Kit parbriz cu scoatere rapidă (57400361) - FXDRS

Tabelul 7. Conținut kit: Kit parbriz cu scoatere rapidă (57400361) - FXDRS

Articol	Descriere (Cantitate)	Part No.
1	Parbriz fumuriu deschis 14"	57400394
2	Suport montaj parbriz, dreapta	57300194
3	Ansamblu clemă montaj parbriz cu scoatere rapidă (4)	57400470
4	Kit hardware pentru montarea parbrizului (4)	12600267
5	Piuliță capac	10400051
6	Suport montaj parbriz, stânga	57300195
7	Garnitură inelară (4)	11564
8	Montaj paravânt (4)	57400178
9	Șurub cu priză hexagonală (4)	10200218
10	Garnitură, clemă cu eliberare rapidă (4)	57299-07