



## GHIDAJELE SUPTULUI GENȚII DE SCULE PENTRU ȘA

### GENERAL

#### Cod kit

90201777

#### Modele

Pentru informații privind montarea pe anumite modele, consultați catalogul de retail de piese și accesorii sau secțiunea Piese și accesorii de pe [www.harley-davidson.com](http://www.harley-davidson.com) (numai în limba engleză).

#### Cerințe pentru montare

##### ▲ AVERTISMENT

Siguranța motociclistului și a pasagerului depinde de instalarea corectă a acestui kit. Dacă nu aveți capacitatea de a efectua procedura sau dacă nu aveți instrumentele corecte, lăsați un dealer Harley-Davidson să efectueze instalarea. Instalarea necorespunzătoare a acestui kit ar putea conduce la deces sau la vătămări grave. (00308b)

##### ▲ AVERTISMENT

Nu depășiți capacitatea specificată pentru greutatea genților de scule. Transportați greutatea egală în fiecare geantă. O greutate prea mare în gențile de scule poate cauza pierderea controlului asupra vehiculului, fapt care ar putea conduce la deces sau la vătămări grave. (00383a)

##### OBSERVAȚIE

Nu depășiți capacitatea genții, de până la 4,5 kg (10 lb) capacitate de ghidaj pe fiecare parte.

Achiziție separată a kitului de re poziționare a iluminării din spate 67800802 sau 67800830.

#### Conținut kit

Consultați Figura 2 și Tabelul 1

#### MONTAREA

1. Instalați kitul de relocare a iluminării din spate 6780082 sau 67800830 înainte de instalarea ghidajelor de suport. Se vinde separat.

##### OBSERVAȚIE

Îndepărtați pe rând șuruburile apărătorii pentru a nu pierde placa piuliței din spatele traversei apărătorii.

- a. Dacă montarea se efectuează fără suport pentru spătarul pasagerului, fixați cu șuruburi scurte. Strângeți. 28–36 N·m (21–27 ft-lbs)
- b. Dacă montarea se efectuează cu suport pentru spătarul pasagerului, fixați cu șuruburi lungi și ghidaje de montare în afara punctelor de montare ale spătarului pentru pasager. Strângeți. 28–36 N·m (21–27 ft-lbs)

2. Figura 1 Slăbiți șuruburile suportului apărătorii (1).

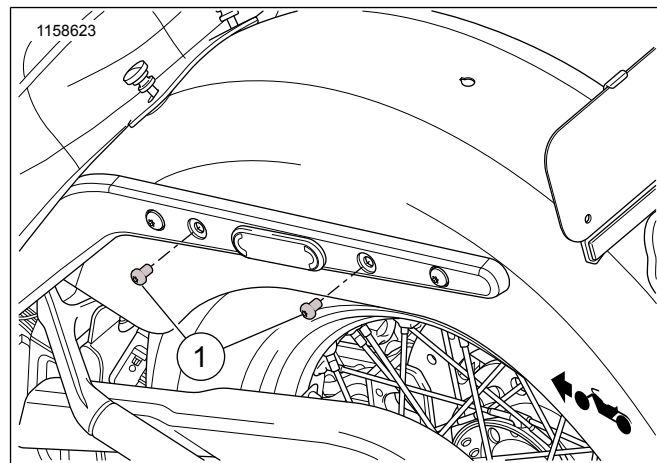
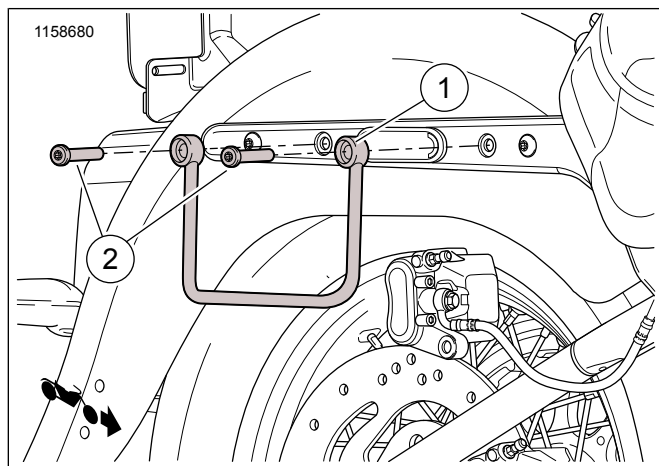


Figura 1. Demontarea șuruburilor - apărătoarea din spate

3. Figura 1 Demontați șurubul din spate (1), aruncați.
4. Figura 2 Instalați ghidajul suportului apărătorii din spate (1) cu ajutorul șurubului (2) din kit.
5. Demontați șurubul din față, aruncați.
6. Figura 2 Instalați ghidajul suportului apărătorii din față (1) cu ajutorul șurubului (2) din kit.
7. Fixați ambele șuruburi. strângeți.  
Cuplu: 28–36 N·m (21–27 ft-lbs)
8. Repetați pașii de la 2 la 7 pe cealaltă parte a vehiculului.



## COMPONENTE DE SERVICE



**Figura 2. Componente de service: Ghidajele suportului genții de scule pentru șa**

**Tabelul 1. Componente de service: Ghidajele suportului genții de scule pentru șa**

Articol	Descriere (Cantitate)	Cod produs
1	Ghidajul suportului, dreapta Ghidajul suportului, stânga	90201778 90201779
2	Șurub, torx, cu lockpatch, lung (4) Șurub, torx, cu lockpatch, scurt (4)	10200033 10200601