



INSTRUCȚIUNI

94100074

2023-02-16



TOBĂ EȘAPAMENT TIP TUN SCREAMIN' EAGLE® STREET

INFORMAȚII GENERALE

Tabelul 1. Informații generale

Kituri	Instrumente propuse	Nivelul de calificare ⁽¹⁾
65600389	Ochelari de protecție, cheie dinamometrică, Loctite 243 (albastru) Loctite 262 (roșu)	

(1) Unele speciale sau tehnicile necesare pentru instalare

CONȚINUTUL KITULUI

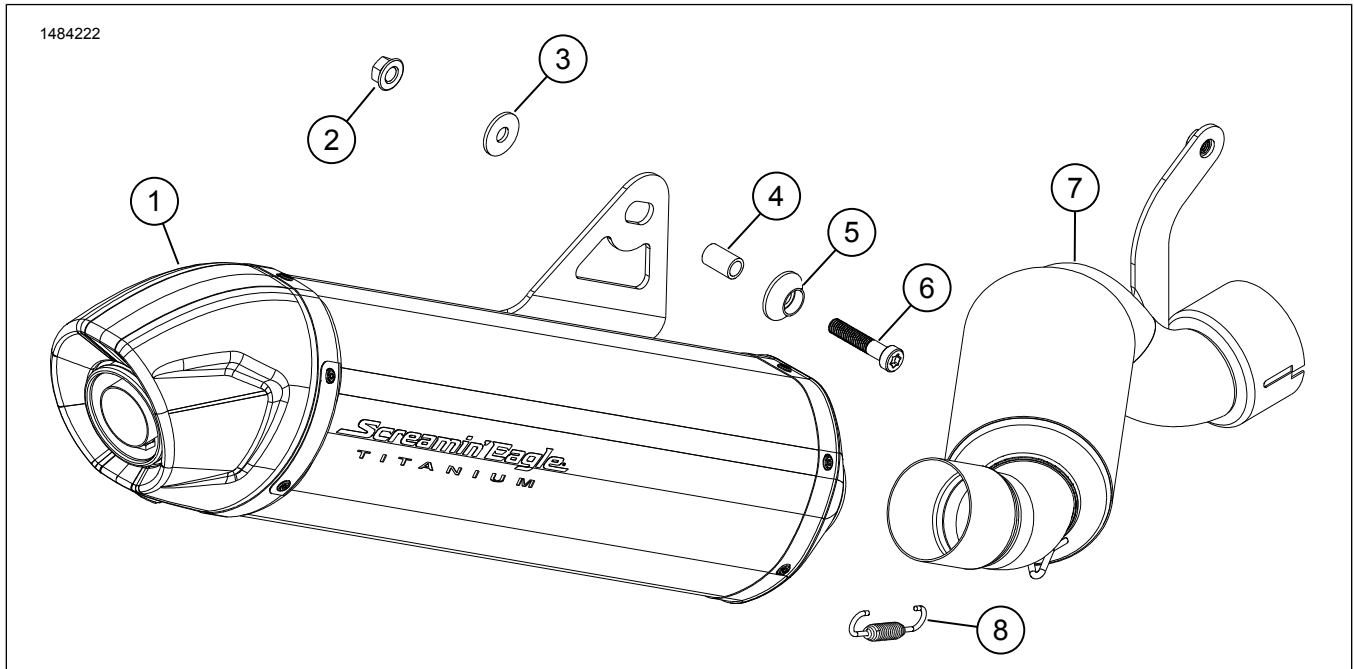


Figura 1. Conținut kit: Tobă eșapament tip tun Screamin Eagle® Street

Tabelul 2. Conținut kit: Tobă eșapament tip tun Screamin Eagle® Street

<input checked="" type="checkbox"/>	Verificați dacă toate articolele sunt prezente în Kit înainte de instalarea sau eliminarea de elemente din vehicul.				
Articol	Cant.	Descriere	Cod de produs	Observații	
<input type="checkbox"/>	1	Tobă de eșapament	64901004		
<input type="checkbox"/>	2	Piulița pentru flanșă	10100154		
<input type="checkbox"/>	3	Șaibă	10300237		
<input type="checkbox"/>	4	Distanțier	10600079		
<input type="checkbox"/>	5	Șaibă personalizată	10600081		
<input type="checkbox"/>	6	Șurub	10201208		
<input type="checkbox"/>	7	Țeavă mediană	65600396		
<input type="checkbox"/>	8	Arc	65500112		



GENERAL

Modele

Pentru informații privind montarea pe anumite modele, consultați catalogul Piese și accesorii (P&A) de vânzare cu amănuntul sau secțiunea Piese și accesorii de pe www.harley-davidson.com.

Verificați că utilizați cea mai recentă versiune a instrucțiunilor. Aceasta este disponibilă la: h-d.com/isheets

Contactați Harley-Davidson Customer Support Center (Centrul de asistență pentru clienți) la 1-800-258-2464 (numai SUA) sau 1-414-343-4056.

Cerințe pentru montare

Aceste articole sunt disponibile la un dealer Harley-Davidson.

- Achiziționarea separată a clemei (piesa nr. 65900015).
- Modelele internaționale necesită achiziționarea separată a clemei (piesa nr. 65900015) și a garniturii (piesa nr. 65900056).

▲ AVERTISMENT

Siguranța motociclistului și a pasagerului depinde de instalarea corectă a acestui kit. Dacă nu aveți capacitatea de a efectua procedura sau dacă nu aveți instrumentele corecte, lăsați un dealer Harley-Davidson să efectueze instalarea. Instalarea necorespunzătoare a acestui kit ar putea conduce la deces sau la vătămări grave. (00308b)

▲ AVERTISMENT

Siguranța motociclistului și a pasagerului depinde de instalarea corectă a acestui kit. Utilizați procedurile corespunzătoare din manualul de service. Dacă nu aveți capacitatea de a efectua procedura sau dacă nu aveți instrumentele corecte, lăsați un dealer Harley-Davidson să efectueze instalarea. Instalarea necorespunzătoare a acestui kit ar putea conduce la deces sau la vătămări grave. (00333b)

OBSERVAȚIE

Această fișă de instrucțiuni se referă la informațiile din manualul de service. Pentru montare, este necesar un manual de service pentru anul/modelul acestei motociclete și care se procură de la:

- Un dealer Harley-Davidson.
- La Portalul informațiilor de service H-D accesul este disponibil pe bază de abonament pentru majoritatea modelelor din 2001 și modelele mai noi. Pentru mai multe informații consultați *Întrebări frecvente despre abonamente*.

PREGĂTIRE

1. Scoateți siguranța principală. Consultați manualul de service.
2. Figura 2 Scoateți șuruburile (1).
 - a. Îndepărtați în siguranță suport pentru picioare pentru motociclist (2).

DEMONTAȚI

1. Figura 3 Slăbiți clema tobei de eșapament (3).
2. Scoateți șurubul cu guler (2) de pe suportul țevii mediane. Păstrați pentru utilizare ulterioară.
3. Scoateți și aruncați șurubul cu guler (1) de pe consola de suport.
4. Scoateți întregul ansamblu de evacuare OE.
 - a. Aruncați clema OE a tobei de eșapament (3).

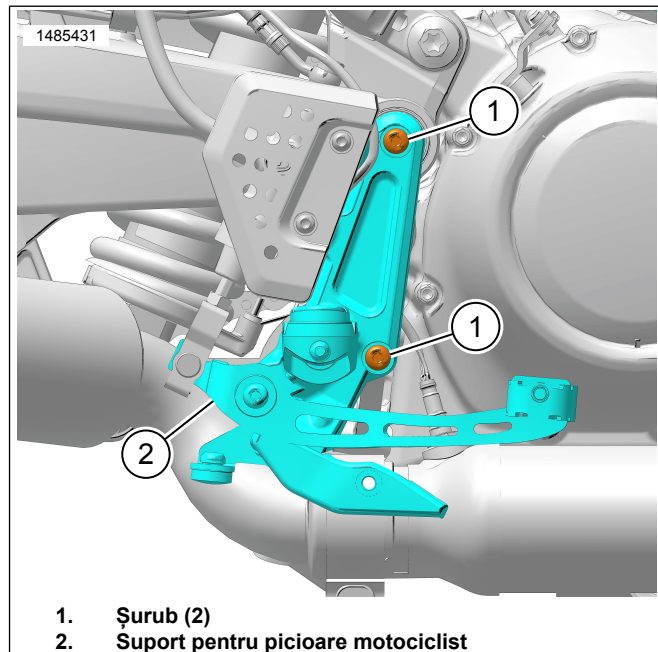


Figura 2. Rezemătoarea de picior pentru motociclist

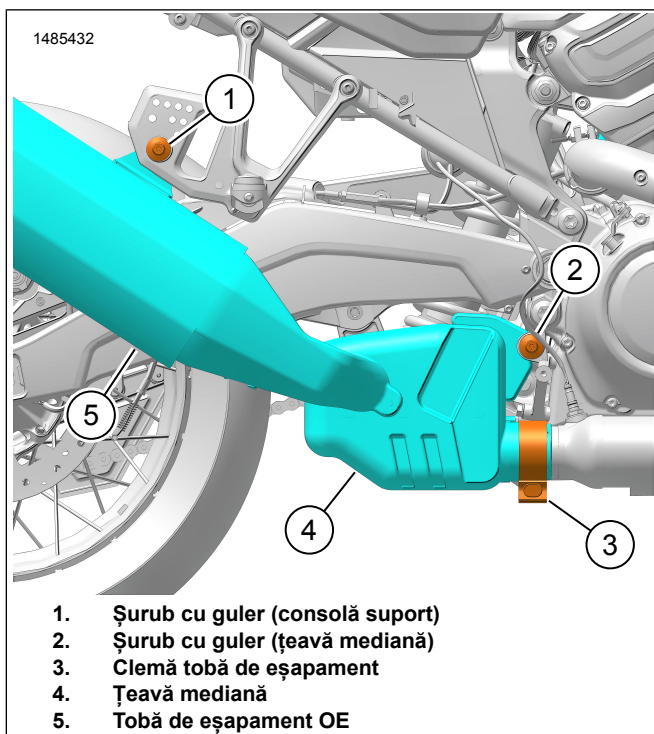


Figura 3. Ansamblu tobă de eșapament OE

MONTAȚI

1. Figura 4 Montați țeava mediană (4) la toba de eșapament (6).
2. Montați arcul tobei de eșapament (5) la urechile arcului de montare pe țeava mediană și toba de eșapament.
3. Montați **noua** clemă de eșapament (3) la țeava mediană (4).

4. *OBSERVAȚIE*

Model internațional: Montați **noua** garnitură (piesa nr. 65900056) înainte de montarea țevii mediane.

Montați țeava mediană (4) la țeava de capăt.

- a. Aliniați suportul de montare (2) cu orificiul.
5. Figura 5 Poziționați suportul tobei de eșapament în spatele suportului de sprijin pentru picior pasager (1).
 - a. Aliniați componentele și montați distanțierul (4).
6. Montați lejer componentele (2, 3, 5, 6).
 - a. Utilizați adeziv de filet pe șurub (6).
 LOCTITE 262 HIGH STRENGTH THREADLOCKER AND SEALANT (ROȘU) (94759-99)
7. Figura 6 Aplicați adeziv de filet pe șurubul cu umăr al țevii mediane (1) care a fost eliminat anterior.
 Consumabil: LOCTITE 262 HIGH STRENGTH THREADLOCKER AND SEALANT (ROȘU) (94759-99)

8. Montați șurubul (1). Strângeți.
 Cuplu: 13,6–16,3 N·m (10–12 ft-lbs) Șurub cu guler pentru țeava mediană
9. Strângeți clema tobei de eșapament (2).
 Cuplu: 52–58 N·m (38–43 ft-lbs) Clemă tobă de eșapament
10. Figura 5 Strângeți șurubul (6).
 Cuplu: 13,6–16,3 N·m (10–12 ft-lbs) Șurub cu guler pentru tobă de eșapament

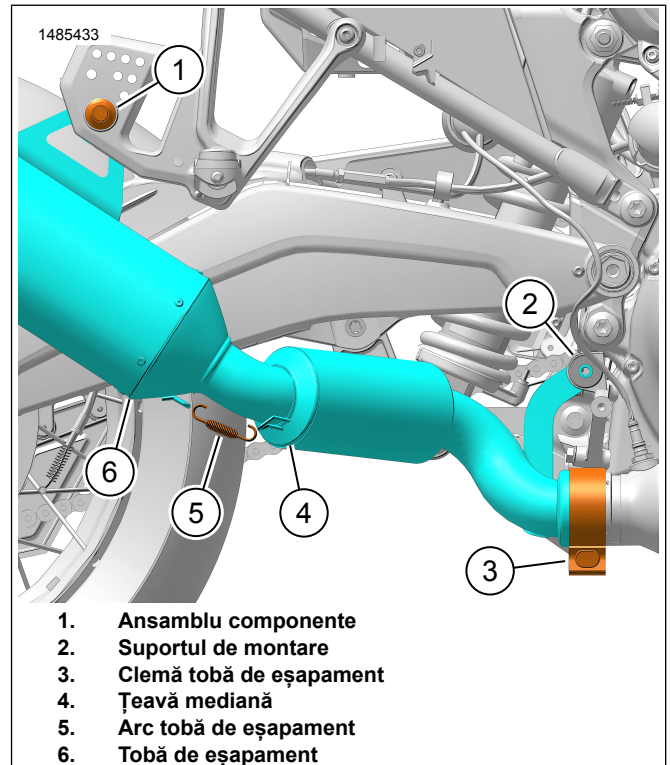


Figura 4. Ansamblu tobă eșapament Screamin Eagle

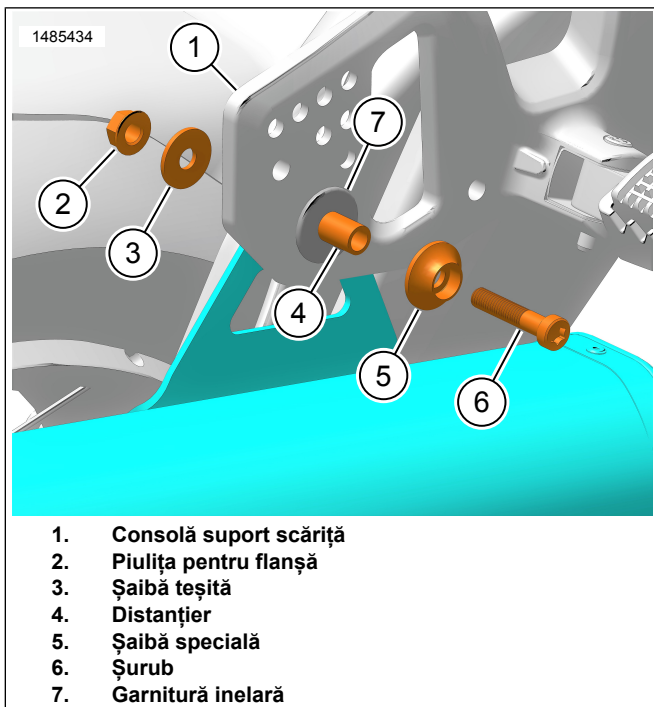


Figura 5. Componente tobă de eșapament

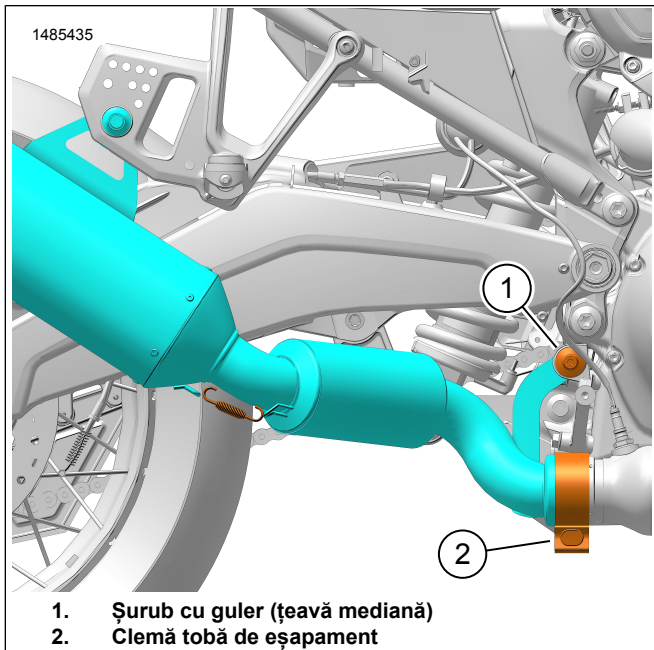


Figura 6. Șurub suport de montare

FINALIZAT

1. Figura 2 Montați suportul pentru picioare motociclist (2).
2. Curățați filetele șuruburilor (1) și orificiile din cadru.
3. Aplicați fixativ pe șuruburi (1).

Consumabil: LOCTITE 243 MEDIUM STRENGTH
 THREADLOCKER AND SEALANT (ALBASTRU)
 (99642-97)

4. Montați șuruburile (1). Strângeți.

Cuplu: 28,5–31,5 N·m (21–23 ft-lbs) *Șurub suport pentru picioare motociclist*

5. Montați siguranța principală. Consultați manualul de service.