



ȘA PASAGER TOURING

GENERAL

Cod kit

52400040, 52400140, 52400141

Modele

Pentru informații privind montarea pe anumite modele, consultați catalogul de vânzare cu amănuntul de piese și accesorii sau secțiunea Piese și accesorii de pe www.harley-davidson.com (numai în limba engleză).

▲ AVERTISMENT

Nu instalați aceste kituri pentru șa pe motocicletele care nu sunt echipate cu curele de susținere și cu scărițe pentru pasager corespunzătoare. Dacă scărițele și curelele de susținere nu sunt instalate, pasagerul poate cădea de pe motocicletă în mișcare sau se poate prinde de motociclist, cauzând pierderea controlului și decesul sau vătămări grave. (00410b)

▲ AVERTISMENT

Siguranța motociclistului și a pasagerului depinde de instalarea corectă a acestui kit. Dacă nu aveți capacitatea de a efectua procedura sau dacă nu aveți instrumentele corecte, lăsați un dealer Harley-Davidson să efectueze instalarea. Instalarea necorespunzătoare a acestui kit ar putea conduce la deces sau la vătămări grave. (00308b)

Conținut kit

Consultați Figura 1 și Tabelul 1.

MONTAREA

Montați șaua pentru pasager

1. Consultați Figura 1. Dacă este instalat, scoateți piulițele de montare a scaunului (B) și scaunul solo (A).
2. Instalați cureaua de susținere (2) pe știfturile de pe care au fost îndepărtate piulițele de montare a scaunului.
3. Instalați scaunul solo (A) și piulițele de montare a scaunului (B) peste curelele de susținere.
4. Instalați șaua pentru pasager touring, prin cureaua de susținere (2), pe piulițele de montare a scaunului:
 - a. Glisați două fante din baza șeii pentru pasager în canelurile de pe piulițele de montare a scaunului.
 - b. Verificați dacă lamela din fața scaunului activează slotul.

OBSERVAȚIE

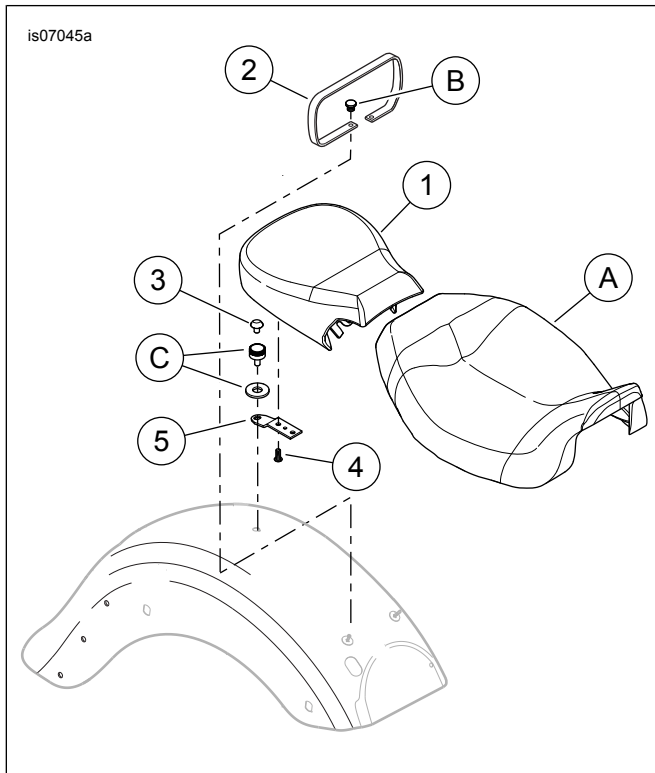
În cazul în care componentele originale de montare a scaunului (OE) nu sunt disponibile, un Kit hardware pentru scaun detașabil (piesa nr. 51676-97A) este disponibil pentru achiziționare separată.

5. Asigurați partea din spate a șeii pentru pasager de aripă utilizând componentele de montare a scaunului (C) de la scaunul OE pentru două persoane. Trageți în sus de șaua pentru pasager pentru a vă asigura că este sigură.

Îndepărtarea șeii pentru pasager

1. Consultați Figura 1. Scoateți componentele de montare (C) din spatele șeii pentru pasager.
2. Trageți șaua pentru pasager (1) spre spate pentru a se decupla din piulițele de montare.
3. Dacă este necesar, scoateți piulițele de montare a scaunului (B) și scaunul solo (A). Îndepărtați cureaua de susținere (2).
4. Instalați piulițele de montare a scaunului și scaunului solo peste știfturi. Verificați dacă lamela din fața scaunului cuplează cu slotul din cadru. Trageți în sus de șaua pentru pasager pentru a vă asigura că este sigură.
5. Acoperiți piulițele de montare a scaunului cu clapa din piele din partea din spate a șeii.
6. Scoateți capacul cromat (4) din partea inferioară a șeii pentru pasager. Instalați capacul în orificiul de montare a șeii pentru pasager din aripă.

COMPONENTE DE SERVICE



**Figura 1. Componente de service: Șa pentru pasager
Touring**

Tabelul 1. Componente de service

Articol	Descriere (Cantitate)	Part No.
1	Șa pentru pasager	Nu se vinde separat
2	Curea de susținere (pentru Kit 52400040)	52400027
	Curea de susținere (pentru Kit 52400140)	52400036
	Curea de susținere (pentru kit 52400141)	52400035
3	Capac, plastic (crom)	762
4	Șurub, TORX (2)	941
5	Suport, montare șa	51652-97A
Articole menționate în text și neincluse în kit.		
A	Șa pentru o singură persoană	
B	Piuliță de montare a șei (2)	3633
C	Componente montare șa	51676-97A