



INSTRUCȚIUNI

94100115

2021-06-22



DESAGI MOI

INFORMAȚII GENERALE

Tabelul 1. Informații generale

Kituri	Instrumente propuse	Nivelul de calificare ⁽¹⁾
90202107	Ochelari de protecție, cheie dinamometrică	
<i>(1) Strângere la valoarea cuplului sau alte instrumente moderate și tehnicile necesare</i>		

CONȚINUTUL KITULUI

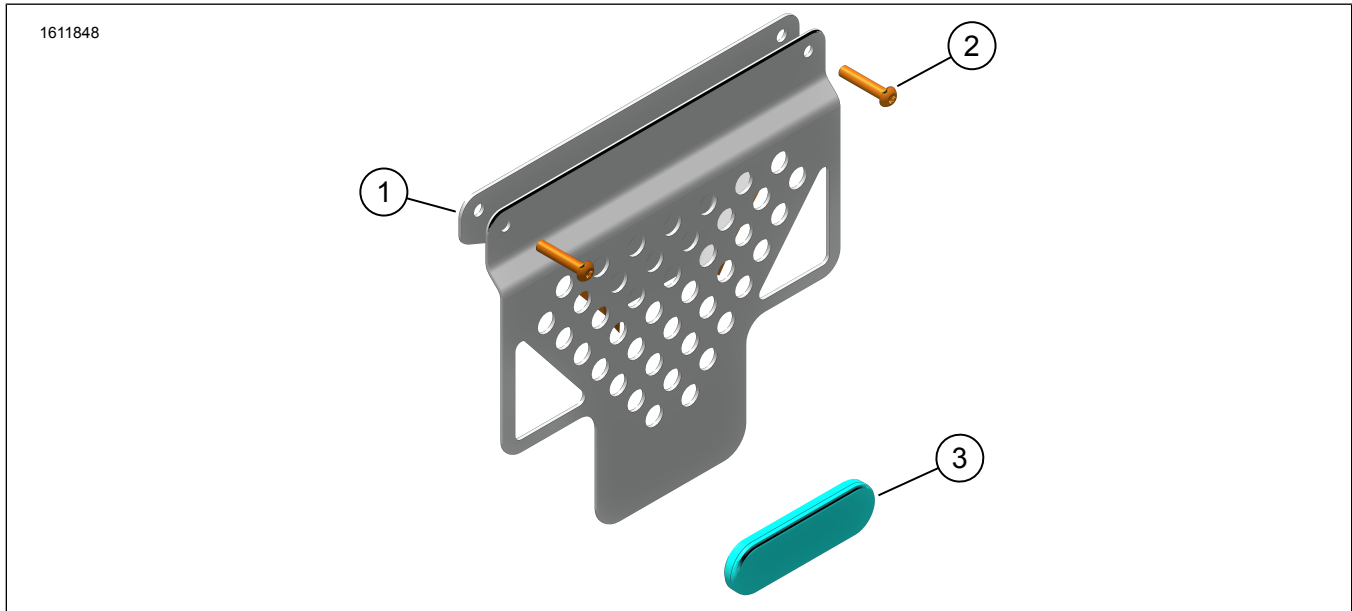


Figura 1. Conținut kit: Desagi moi

Tabelul 2. Conținut kit: Desagi moi

<input checked="" type="checkbox"/>	Verificați dacă toate articolele sunt prezente în Kit înainte de instalarea sau eliminarea de elemente din vehicul.				
Articol	Cant.	Descriere	Cod de produs	Observații	
<input type="checkbox"/>	1	2	Suport, desagă	67900650	
<input type="checkbox"/>	2	4	Șurub, cap buton, M6	10201320	
<input type="checkbox"/>	3	2	Reflector, roșu	67900205A	
<input type="checkbox"/>	4	2	Desagă moale	90202251	Nu sunt prezentate

GENERAL

Modele

Pentru informații privind montarea pe anumite modele, consultați catalogul Piese și accesorii (P&A) de vânzare cu amănuntul sau secțiunea Piese și accesorii de pe www.harley-davidson.com.

Verificați că utilizați cea mai recentă versiune a instrucțiunilor. Aceasta este disponibilă la: h-d.com/isheets

Contactați Harley-Davidson Customer Support Center (Centrul de asistență pentru clienți) la 1-800-258-2464 (numai SUA) sau 1-414-343-4056.



Cerințe pentru montare

▲ AVERTISMENT

Siguranța motociclistului și a pasagerului depinde de instalarea corectă a acestui kit. Dacă nu aveți capacitatea de a efectua procedura sau dacă nu aveți instrumentele corecte, lăsați un dealer Harley-Davidson să efectueze instalarea. Instalarea necorespunzătoare a acestui kit ar putea conduce la deces sau la vătămări grave. (00308b)

Aceste elemente sunt disponibile de la dealerul local Harley-Davidson.

- Pentru această instalare este necesară achiziționarea separată a Kitului de montare carcasă laterală (piesa nr. 90202087).

PREGĂTIRE

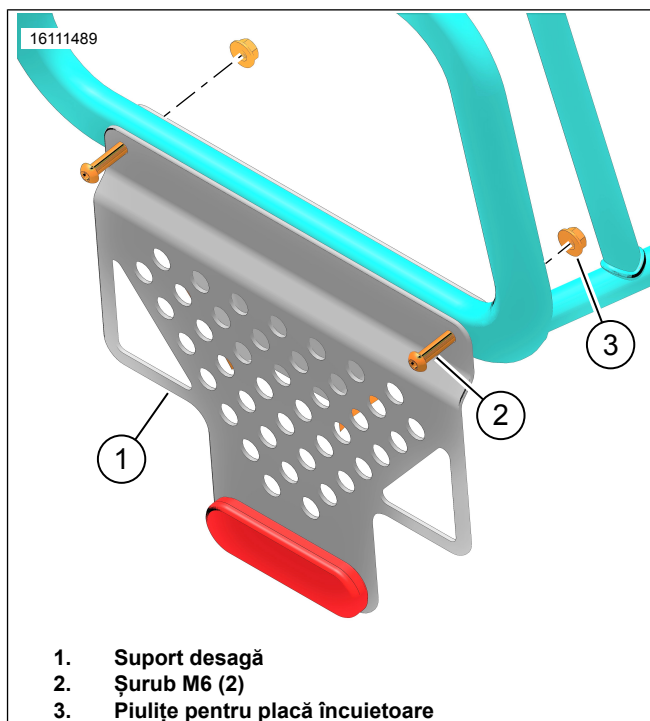
OBSERVAȚIE

Figura 2 Piulițele plăcii încuietoare (3) (piesa nr. 10100152) provin din kitul de montare a carcasei laterale.

1. Îndepărtați orice bobine de montare, plăci încuietoare și componente utilizate pentru montarea bagajelor din aluminiu.
 - a. Păstrați piulițele plăcii încuietoare pentru utilizare ulterioară.

MONTAȚI

1. Figura 2 Montați suportul pentru desagă (1) pe cadrul de sprijin.
2. Montați șuruburile (2) și piulițele plăcii încuietoare (3). Șuruburi strânse.
Cuplu: 9,5 N·m (7 ft-lbs) Șurub suport
3. Repetați procedura pentru partea opusă.



1. Suport desagă
2. Șurub M6 (2)
3. Piulițe pentru placă încuietoare

Figura 2. Suporturi de montare

4. Figura 3 Montați desagiile pe vehicul cu curele conectate peste șaua banchetei din spate.
5. Figura 4 Aliniați dunga reflectorizantă (2) de pe desagă cu suport orizontal inferior (3). Reglați curelele după cum este necesar.

OBSERVAȚIE

Trebuie menținută înălțimea corectă a sacului pentru a reduce probabilitatea ca desaga să ia contact cu solul în timpul virajelor cu înclinare maximă.

6. Figura 3 Așezați capetele în exces în bucle elastice (1).
7. Figura 5 Înfășurați curelele de tensiune ale desăgii (3) în jurul cadrului de sprijin (4).
 - a. Patru curele de tensiune pentru fiecare desagă.
8. Strângeți desaga pe cadrul de sprijin.
 - a. Consultați Figura 6 și Figura 7. Introduceți catarama mică (1) în catarama mare (2).
 - b. Strângeți curelele de tensiune după cum este necesar.
9. Figura 8 Curelele de tensiune (2, 3, 4) trebuie atașate în locuri aproximative.
10. Fixați orice lungime liberă a curelei cu bucle elastice.

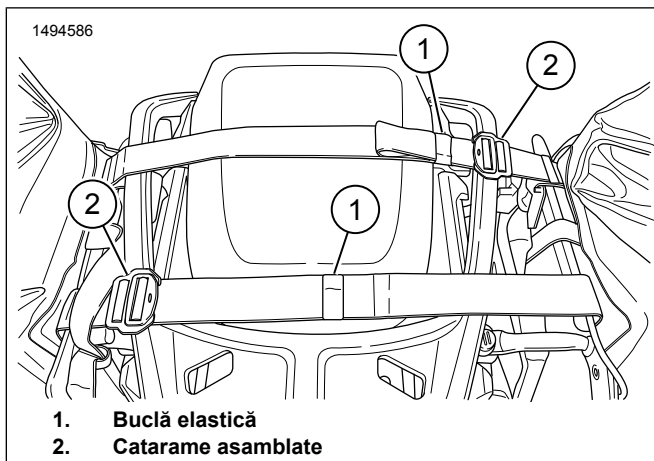


Figura 3. Curele peste șaua pentru pasager

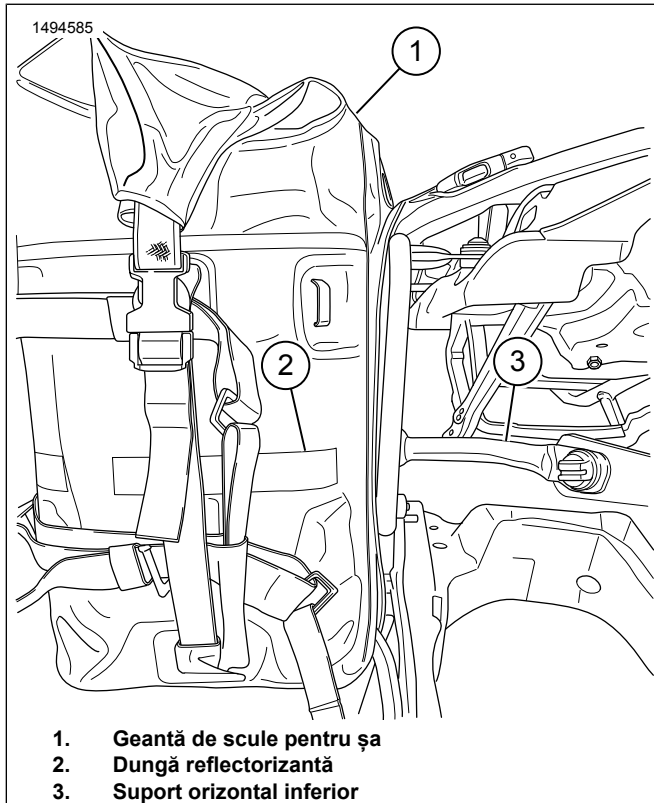


Figura 4. Instalare desagă

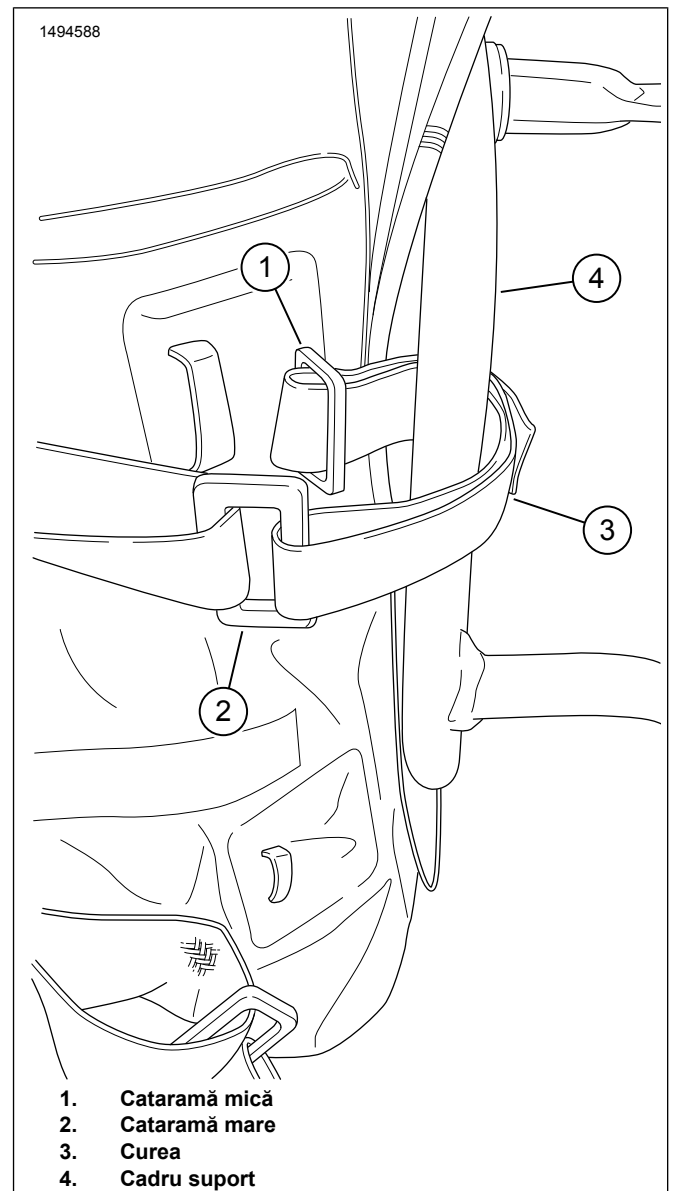


Figura 5. Procedură curea de tensiune 1

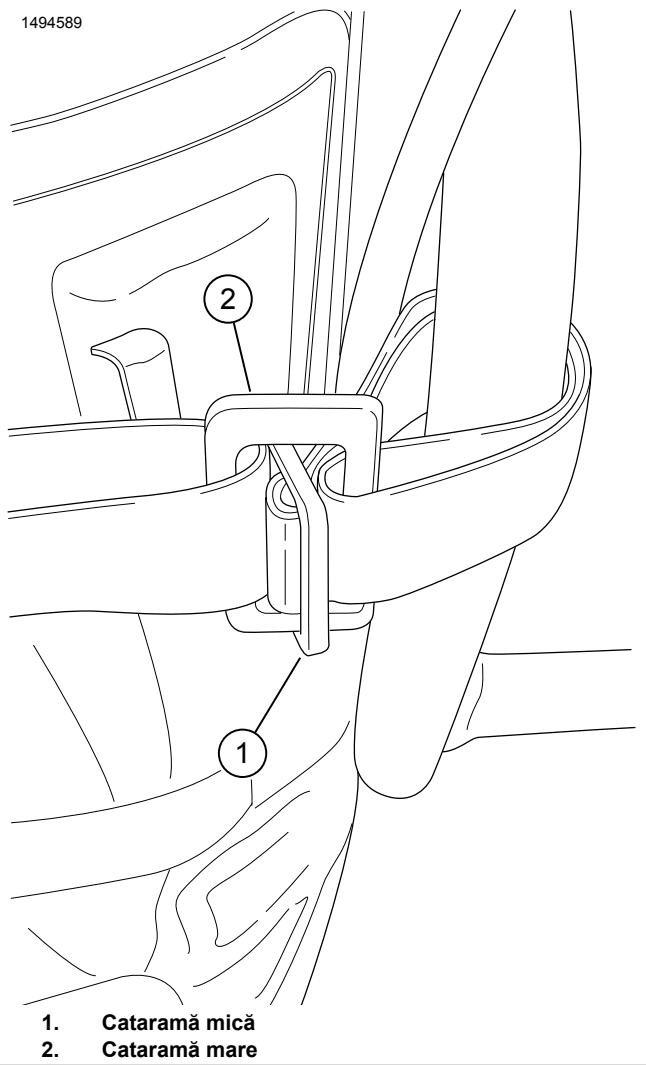


Figura 6. Procedură curea de tensiune 2

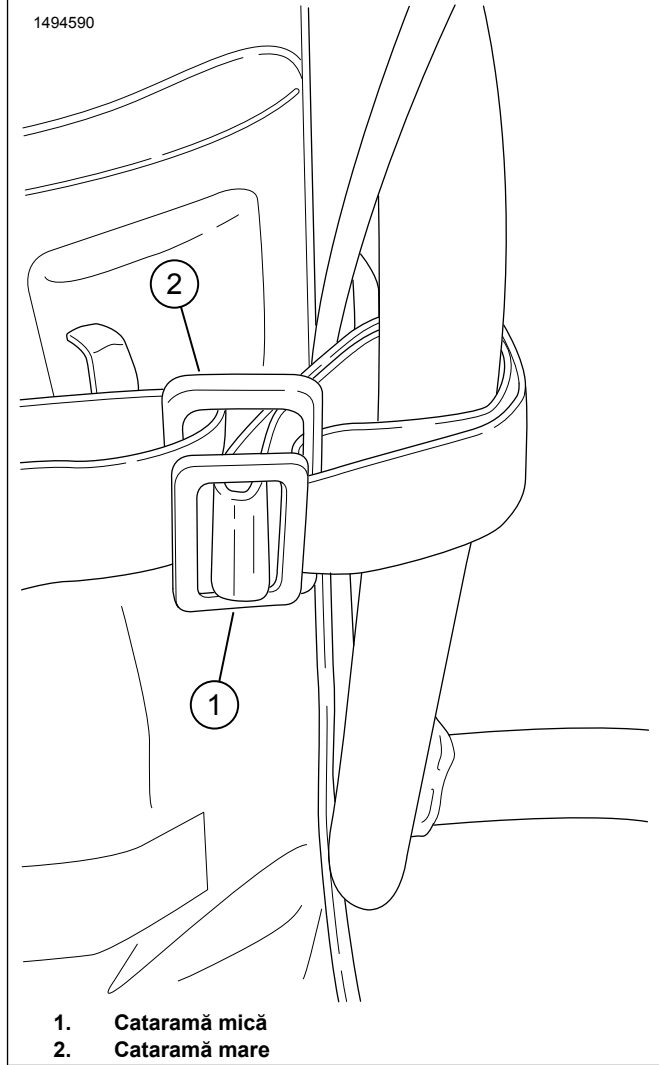


Figura 7. Procedură curea de tensiune 3

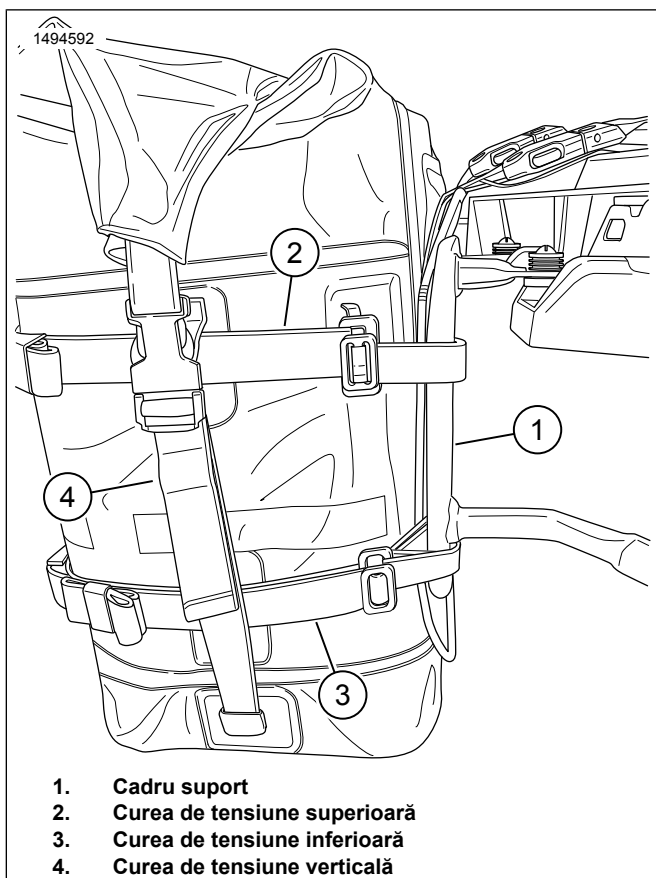


Figura 8. Tensiune toate curelele