



KIT NG SHIFTER PEG

PANGKALAHATAN

Numero ng Kit

33946-05, 33600008, 33600075, 33600154, 33600256, 33600257, 33600295, 33600303, 33600357

Mga Modelo

Para sa impormasyon tungkol sa pagiging sukat sa modelo, tingnan ang P&A Retail Catalog o ang seksyon ng Mga Piyesa at Accessory ng www.harley-davidson.com (English lamang).

▲ BABALA

Ang kaligtasan ng nagmamaneho at pasahero ay nakasalalay sa tamang pag-i-install ng kit na ito. Kung ang pamamaraan ay hindi abot ng iyong kakayahan o wala kang mga angkop na kasangkapan, ipagawa sa isang dealer ng Harley-Davidson ang pag-i-install. Ang maling pag-i-install ng kit na ito ay maaaring magresulta sa kamatayan o malubhang pinsala. (00308b)

Mga Nilalaman ng Kit

Tingnan ang Figure 1 at Talahanayan 1.

PAGKAKABIT

- Tanggalin ang umiiral na shifter peg.
- Tingnan ang Figure 1. **Para sa Kit 33946-05 at 33600008:** I-assemble ang shifter peg, kung kinakailangan:
 - Ipasok ang spacer tube (1) sa tread (3).
 - Ikabit ang tread na may ipinasok na spacer tube sa chrome na takip (2). Tiyaking maayos ang oryentasyon ng tread.
- Para sa Kit 33946-05 at 33600008:** Ikabit ang peg assembly at turnilyo ng shifter (4) sa shift lever. Huwag higitan. **Para sa mga Kit 33600075, 33600154, 33600256, 33600257, 33600295, 33600303 at 33600357:** Ikabit ang assembly ng shifter peg gamit ang turnilyo (4) at washer (5). Iposisyon ang washer sa pagitan ng shifter peg at shift lever. Huwag higitan. **Para sa Kit 33600295 at 33600303:** Ilagay ang washer sa ilalim ng bolt head.
- Pihitin ang shifter peg tungo sa ninanais na oryentasyon.
- Higitan ang turnilyo. Higitan.
Torque: 16,3–18,9 N·m (144–168 in-lbs) *Turnilyo*

MGA PAMALIT NA PIYESA

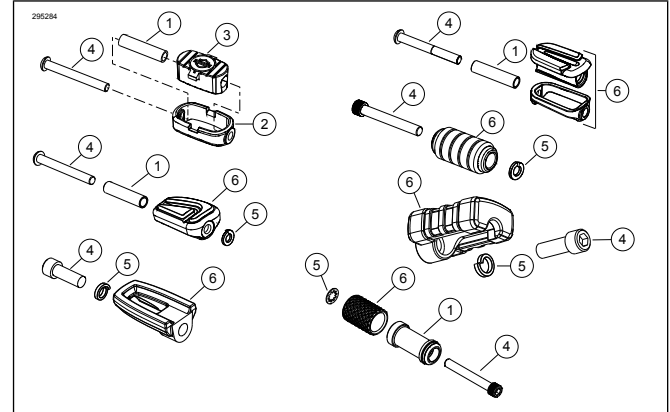


Figure 1. Shifter Peg Kit

Talahanayan 1. Mga Pamalit na Piyesa

Item	Paglalarawan (Dami)	Numero ng Piyesa
1	Spacer (Bar & Shield)	50784-97
	Spacer (Slipstream)	12400026
	Spacer (Airflow)	12400026
2	Takip (Bar & Shield)	33947-05
	Cover (Slipstream)	Hindi ipinagbibili nang hiwalay
	Cover (Airflow)	Hindi ipinagbibili nang hiwalay
3	Tread (lahat ng Kit)	Hindi ipinagbibili nang hiwalay
4	Turnilyo (Bar & Shield, Slipstream)	94545-03
	Screw (Slipstream)	94545-03
	Screw (Airflow)	4196
	Turnilyo (Chrome)	10500108
	Turnilyo (Itim)	10500107
	Turnilyo (Endgame)	10201005
5	Turnilyo ('66 na Koleksyon)	10201005
	Lockwasher (Airflow lamang)	7041
	Lockwasher (Chrome)	7041
	Lockwasher (Itim)	7085
	Lockwasher (Endgame)	7042
	Lockwasher ('66 na Koleksyon)	10300230



Talahanayan 1. Mga Pamalit na Piyesa

Item	Paglalarawan (Dami)	Numero ng Piyesa
6	Assembly ng Shifter Peg (Bar & Shield, Slipstream)	Hindi ipinagbibili nang hiwalay
	Assembly ng Shifter Peg (Slipstream)	33600007
	Assembly ng Shifter Peg (Airflow)	33600056
	Assembly ng Shifter Peg (Itim na Airflow)	33600098
	Assembly ng Shifter Peg (Chrome, Kahuna)	33600251
	Assembly ng Shifter Peg (Itim, Kahuna)	33600244
	Assembly ng Shifter Peg (Endgame)	Hindi ipinagbibili nang hiwalay
	Assembly ng Shifter Peg ('66 na Koleksyon)	33600369