



SUPPLEMENTARY 12 VOLT POWER OUTLET

PANGKALAHATAN

Dapat ikabit ng isang awtorisadong Harley-Davidson na dealer ang kit na ito. Ang tamang pagkakabit ng kit na ito ay nangangailangan ng espesyal na materyales, tools, o pagsasanay na tanging awtorisadong dealer lang ang mayroon.

Ang mga modelong 2014 o mas bago ay nangangailangan ng hiwalay na pagbili ng Electrical Connection Kit 69200722.

Numero ng Kit

91843-97

▲ BABALA

Ang kaligtasan ng nagmamaneho at pasahero ay nakasalalay sa tamang pag-i-install ng kit na ito. Kung ang pamamaraan ay hindi abot ng iyong kakayahan o wala kang mga angkop na kasangkapan, ipagawa sa isang dealer ng Harley-Davidson ang pag-i-install. Ang maling pag-i-install ng kit na ito ay maaaring magresulta sa kamatayan o malubhang pinsala. (00308b)

▲ BABALA

Kapag nag-i-install ng anumang de-kuryenteng accessory, tiyaking hindi lalampas sa maximum na rating ng amperage ng fuse o circuit breaker na nagpoprotekta sa naapektuhang circuit na binabago. Ang paglampas sa maximum na amperage ay maaaring humantong sa mga pagpalyang elektrikal, na maaaring magresulta sa kamatayan o malubhang pinsala. (00310a)

Mga Nilalaman ng Kit

Tingnan ang Figure 2 at Talahanayan 1 .

Pagkakabit

TALA

Pwedeng i-mount ang power outlet sa alinmang takip sa gilid ng motorsiklo, maliban sa mga modelong 1994-2007 na may cruise control, na dapat i-mount ang power outlet sa kanang takip.

1. Alisin ang upuan at ang takip sa gilid na napili para sa pagkakabit (tingnan ang tala sa itaas).

▲ BABALA

Upang maiwasan ang aksidenteng pag-andar ng sasakyan, na maaaring magdulot ng kamatayan o malubhang pinsala, alisin ang pangunahing fuse bago magpatuloy. (00251b)

▲ BABALA

Upang maiwasan ang aksidenteng pag-andar ng sasakyan, na maaaring magdulot ng kamatayan o malubhang pinsala, alisin ang pagkakakonekta ng negatibong (-) kable ng baterya bago magpatuloy. (00048a)

2. Tingnan ang manwal ng serbisyo at alisin ang pangunahing fuse o idiskonekta ang baterya.
3. Kailangang magbarena ng 7/8 pulgadang (2.22 cm) diameter na butas sa ibabaw ng takip sa gilid upang mai-mount ang power outlet. Mahalagang ilagay ang butas sa tamang lugar ayon sa sumusunod, **bago gupitin:**
 - a. Maghanap ng angkop na lokasyon sa alinmang panig upang i-mount ang power outlet. Gamitin ang mga sona ng lokasyon na itinala sa Figure 1 . Inirerekomenda ang ibabaw na surface, malapit sa harapang takip. Nakatala rin ang alternatibong lokasyon sa harapan/gilid na surface sa Figure 1 , ngunit maaaring hindi available sa maraming kalagayan dahil sa exhaust clearance.

TALA

Ang paglalagay ay tinutukoy ng sapat na clearance sa likod ng takip upang may mapaglagaan ang power outlet sleeve. Ang piniling lokasyon ay dapat hindi bababa sa 1-1/4 pulgada (3.2 cm) ang diameter at 2-1/4 inch (5.7 cm) ang lalim. Ang magagamit na espasyong ito ay mag-iiba-iba ayon sa modelo, taon, mga opsyon sa cruise at mga ikinabit na accessory.

4. Maingat na magbarena ng 7/8 pulgadang (2.22 cm) diameter na butas sa lokasyong tinukoy sa naunang hakbang. Magbarena mula sa labas ng takip papunta sa loob.
5. Alisin ang turnilyo ng panlabas na sleeve ng socket assembly (1) mula sa socket body. Ilagay ang socket body sa butas ng takip at tiyaking mananatili sa puwesto ang socket sa pamamagitan ng pagbabalik ng turnilyo sa panlabas na sleeve ng socket assembly mula sa loob ng takip sa gilid.
6. Ikonekta ang dalawang spade terminal sa harness sa mga spade sa socket. Tiyaking nakakonekta ang itim na wire (mas mahabang wire) sa panlabas na spade sa panlabas na takip, at ang orange na wire (mas maikling wire) ay nakakonekta sa panloob na spade sa gitna ng socket assembly.



7. **Mga modelong 1994-2013:** I-plug ang harness connector sa accessory plug [4A] sa ilalim ng upuan. Tingnan ang manwal ng serbisyo para sa lokasyon. **Mga modelong 2014 at mas bago:**

- a. Ikabit ang Electrical Connection Kit (Piyesa Blg. 69200722). Tingnan ang mga tagubilin sa kit na iyon.
- b. Ikonekta ang 4-way connector ng kit na ito, sa 4-way connector ng harness mula sa kit.

TALA

Tiyakin na ang switch ng susi ng ignisyon ay nasa posisyong OFF **bago** ikabit ang pangunahing fuse o ikonekta ang baterya.

8. Tingnan ang manwal ng serbisyo upang maikabit ang pangunahing fuse o ikonekta ang baterya.

▲ BABALA

Pagkatapos ikabit ang upuan, hilahin pataas ang upuan upang matiyak na ito ay naka-lock sa posisyon. Habang nakasakay, maaaring gumalaw at maging sanhi ng pagkawala ng kontrol ang maluwag na upuan, na maaaring magresulta sa kamatayan o malubhang pinsala. (00070b)

9. Ikabit ang upuan.

TALA

Ang sikit ng accessory ay isang 15A na sikit. Tingnan ang rating ng anumang mga accessory na ginamit sa power supply na ito. Huwag lumampas sa 15 amp na rating.

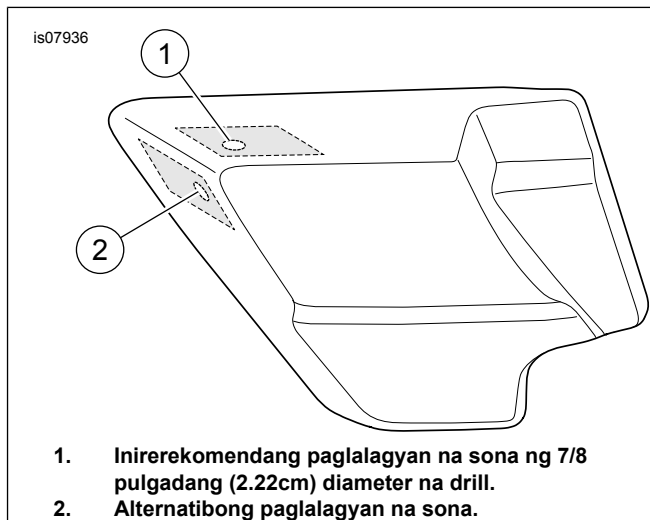


Figure 1. Takip sa Kaliwang Bahagi

MGA PAMALIT NA PIYESA

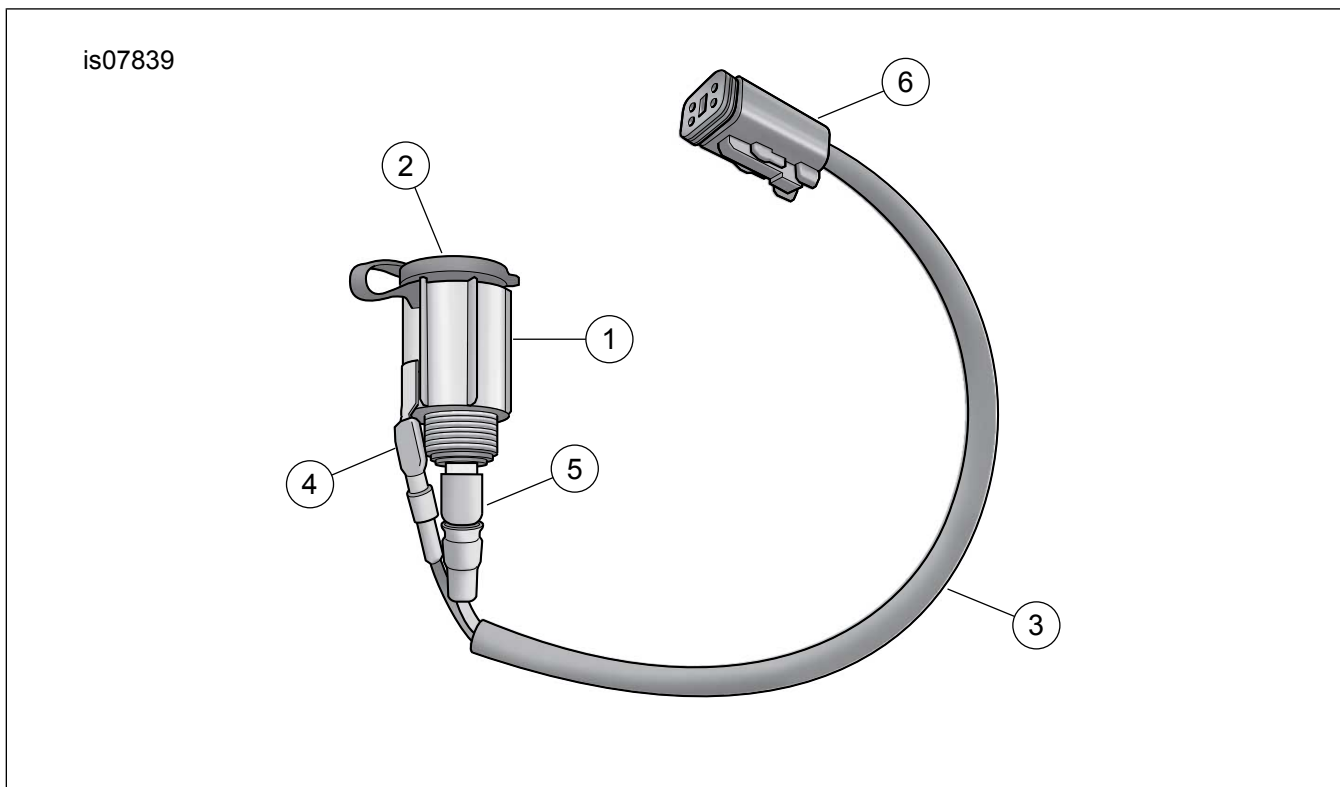


Figure 2. Supplementary 12 Volt Power Outlet

Talahanayan 1. Talahanayan ng mga Pamalit na Piyesa:

Item	Paglalarawan (Dami)	Numero ng Piyesa
1	Socket assembly (may kasamang socket body at panlabas na sleeve)	Hindi Ipinagbibili nang Hiwalay
2	Takip ng socket	Hindi Ipinagbibili nang Hiwalay

Talahanayan 1. Talahanayan ng mga Pamalit na Piyesa:

Item	Paglalarawan (Dami)	Numero ng Piyesa
3	Harness	Hindi Ipinagbibili nang Hiwalay
4	Itim na wire	Hindi Ipinagbibili nang Hiwalay
5	Orange wire	Hindi Ipinagbibili nang Hiwalay
6	Connector "4A"	Hindi Ipinagbibili nang Hiwalay