



MGA KIT NG FLHR WINDSHIELD

PANGKALAHATANG IMPORMASYON

Talahanayan 1. Pangkalahatang Impormasyon

Mga Kit	Mga Iminumungkahing Kagamitan	Antas ng Kasanayan ⁽¹⁾
57981-97, 57994-94, 57994-94A, 57995-96, 57995-96A, 57767-00, 58163-02, 58731-02, 58796-02, 57807-04, 57668-10, 57400380, 57400381, 57400383	Mga Salaming Pangkaligtasan, Lyabe ng Torque	

(1) Kinakailangan ang paghihigpit sa halaga ng torque o iba pang mga katamtamang kagamitan at pamamaraan

MGA NILALAMAN NG KIT

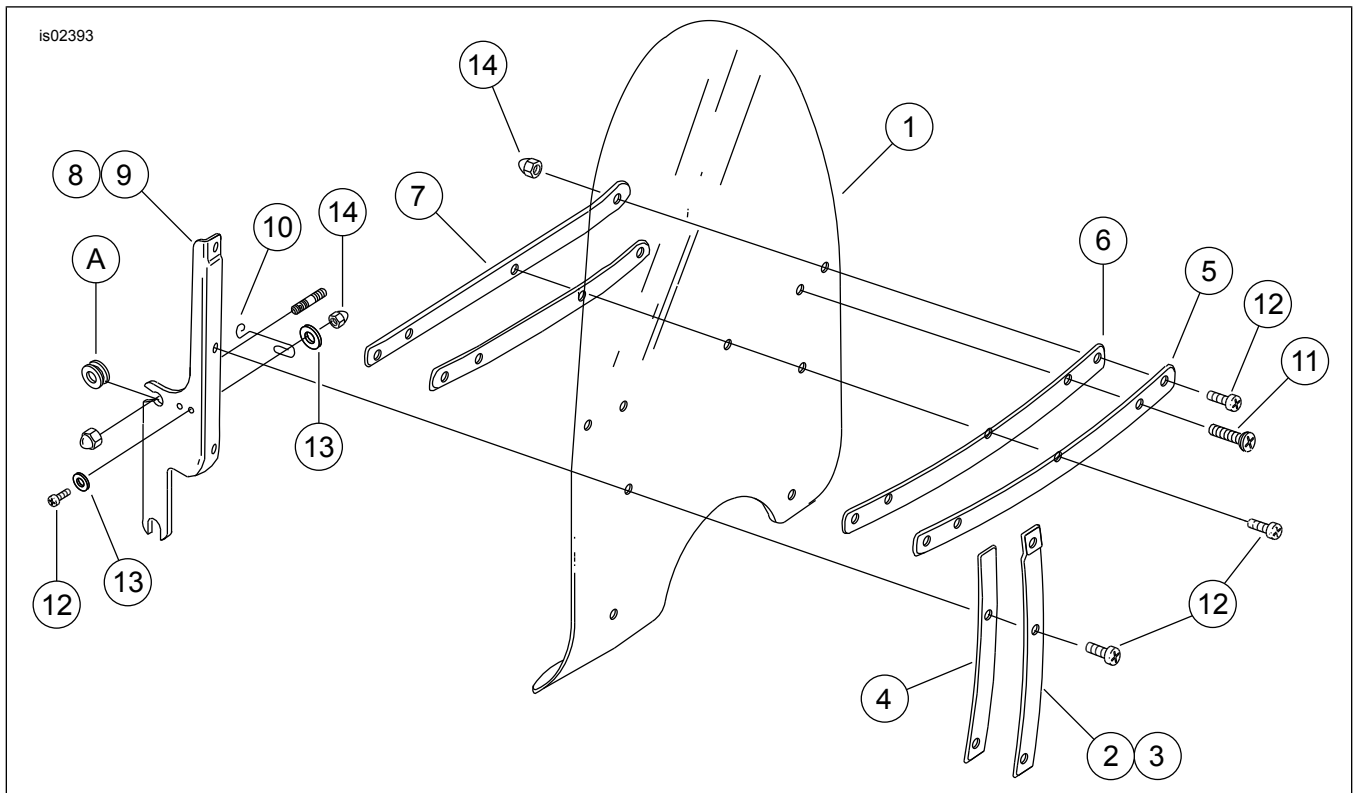


Figure 1. Mga Nilalaman ng Kit: Windshield (Tipikal)



Talahanayan 2. Mga Nilalaman ng Kit: Mga Kit ng Windshield 57981-97, 57994-94, 57994-94A, 57995-96, 57995-96A, 57767-00, 57807-04, 57668-10

Tiyakin na lahat ng nilalaman ay nasa kit bago magkabit o magtanggap ng mga item mula sa sasakyan.					
<input checked="" type="checkbox"/>	Item	Qty	Paglalarawan	Part No. (Piyesa Blg.)	Mga tala
<input type="checkbox"/>	1	1	Windshield, malinaw, 2 pulgada ang sukat na sobra	58433-96	
<input type="checkbox"/>			Windshield, malinaw, karaniwan	58193-04	
<input type="checkbox"/>			Windshield, malinaw, 4 pulgada ang sukat na kulang	57768-00	
<input type="checkbox"/>			Windshield, malinaw na may mga apoy	57809-04	
<input type="checkbox"/>			Windshield, smoked, 4 pulgada ang sukat na kulang	58195-94	
<input type="checkbox"/>			Windshield, Tsina	57400005	
<input type="checkbox"/>	2	1	Patayo na brace, panlabas, kanan	58406-75A	
<input type="checkbox"/>	3	1	Patayo na brace, panlabas, kaliwa	58408-75A	
<input type="checkbox"/>	4	2	Tape, panlabas na patayo na brace	58417-77	
<input type="checkbox"/>	5	1	Brace, panlabas na pahalang	58428-94	
<input type="checkbox"/>	6	2	Tape, pahalang na brace	58416-77A	
<input type="checkbox"/>	7	1	Brace, panloob na pahalang	58431-94	
<input type="checkbox"/>	8	1	Bracket, kanan	58084-94	
<input type="checkbox"/>	9	1	Bracket, kaliwa	58088-94	
<input type="checkbox"/>	10	2	Spring latch	38722-94	
<input type="checkbox"/>	11	2	Turnilyo, panhead TORX	2452	
<input type="checkbox"/>	12	11	Turnilyo, panhead TORX	2921A	
<input type="checkbox"/>	13	8	Washer, plain	6119	
<input type="checkbox"/>	14	13	Nut, acorn	7651	
Mga bagay na binanggit sa text, ngunit hindi kasama sa kit					
<input checked="" type="checkbox"/>	A		Orihinal na Kagamitan (OE) Gomang grommet		

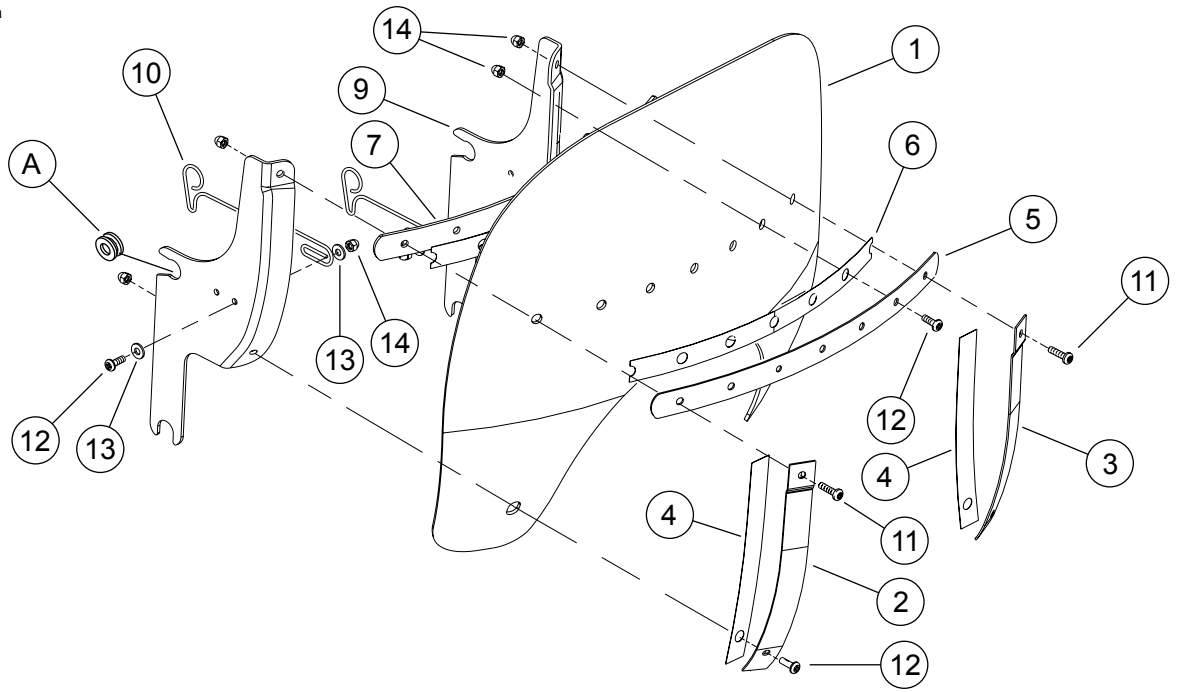


Figure 2. Mga Nilalaman ng Kit: Wind Deflector (Tipikal)

Talahanayan 3. Mga Nilalaman ng Kit: Mga Kit ng Wind Deflector 58163-02, 58731-02, 58796-02

Tiyakin na lahat ng nilalaman ay nasa kit bago magkabit o magtanggap ng mga item mula sa sasakyan.					
<input checked="" type="checkbox"/>	Item	Qty	Paglalarawan	Part No. (Piyesa Blg.)	Mga tala
<input type="checkbox"/>	1	1	Wind deflector, smoked	58906-02	
<input type="checkbox"/>			Wind deflector, malinaw, internasyonal	58908-02	
<input type="checkbox"/>			Wind deflector, smoked, 3 pulgada ang sukat na sobra	58799-02	
<input type="checkbox"/>	2	1	Patayo na brace, panlabas, kanan	58674-02	
<input type="checkbox"/>	3	1	Patayo na brace, panlabas, kaliwa	58677-02	
<input type="checkbox"/>	4	2	Tape, panlabas na patayo na brace	58664-02	
<input type="checkbox"/>	5	1	Brace, panlabas na pahalang	58476-02	
<input type="checkbox"/>	6	2	Tape, pahalang na brace	58573-02	
<input type="checkbox"/>	7	1	Brace, panloob na pahalang	58462-02	
<input type="checkbox"/>	8	1	Bracket, kanan	58542-02	
<input type="checkbox"/>	9	1	Bracket, kaliwa	58543-02	
<input type="checkbox"/>	10	2	Spring latch	38722-94	
<input type="checkbox"/>	11	2	Turnilyo, panhead TORX	2452	
<input type="checkbox"/>	12	11	Turnilyo, panhead TORX	2921A	
<input type="checkbox"/>	13	8	Washer, plain	6119	
<input type="checkbox"/>	14	13	Nut, acorn	7651	
Mga bagay na binanggit sa text, ngunit hindi kasama sa kit					
<input checked="" type="checkbox"/>	A	2	OE Gomang grommet		

PANGKALAHATAN

TALA

Ang talaan na ito ng tagubilin ay maaaring may isang **Supplemental na Video** upang matulungan ang nagkakabit na maunawaan ang partikular na bahagi ng pag-assemble. Ang naka-link na video ay matatagpuan sa dulo ng talaan ng tagubilin na ito.

Mga Modelo

Para sa impormasyon ng fitment ng modelo, tingnan ang Parts and Accessories (Mga Piyesa at Accessory) (P&A) Retail na Katalogo o ang seksyon ng mga Piyesa at Accessory ng www.harley-davidson.com.

Tiyakin na ginagamit ang pinakabagong bersyon ng pahina ng tagubilin. Makukuha ito sa: h-d.com/isheets

Makipag-ugnayan sa Harley-Davidson Customer Support Center sa 1-800-258-2464 (para sa U.S. lang) o sa 1-414-343-4056.

Mga Kinakailangan sa Pagkakabit

▲ BABALA

Ang kaligtasan ng nagmamaneho at pasahero ay nakasalalay sa tamang pag-i-install ng kit na ito. Kung ang pamamaraan ay hindi abot ng iyong kakayahan o wala kang mga angkop na kasangkapan, ipagawa sa isang dealer ng Harley-Davidson ang pag-i-install. Ang maling pag-i-install ng kit na ito ay maaaring magresulta sa kamatayan o malubhang pinsala. (00308b)

PAUNAWA

Huwag gumamit ng mga windshield bag sa mga flamed na windshield. Maaaring mapinsala ang graphics. (00393f)

Talahanayan 4. Mga Modelo

Mga Kit	Mga Nilalaman
57981-97	Mababang profile, smoked windshield
57767-00	Mababang profile, malinaw na windshield
57994-94	Karaniwang taas, malinaw na windshield
57994-94A	Karaniwang taas, malinaw na windshield
57995-96	Mataas na malinaw na windshield

Talahanayan 4. Mga Modelo

Mga Kit	Mga Nilalaman
57995-96A	Mataas na malinaw na windshield
58163-02	Wind deflector ng Road King, madilim, smoked
58731-02	Wind deflector ng Road King, malinaw, internasyonal
58796-02	Wind deflector ng Road King, madilim na smoked, 3 pulgada ang sukat na sobra
57807-04	Karaniwang taas, malinaw na windshield na may mga apoy
57668-10	Windshield, Tsina
57400380	20" na malinaw na windshield na may itim na mga brace
57400381	18" na malinaw na windshield na may itim na mga brace
57400383	16" na bahagyang naka-tint na windshield na may itim na mga brace

IKABIT

- Ibaba ang windshield sa puwesto nito sa pamamagitan ng maingat na pagpasok ng mga side bracket sa pagitan ng housing ng headlamp at ang mga suporta ng passing lamp hanggang ang ilalim na mga notch ay nakakabit na sa pang-ibaba na mga grommet.
 - Tiyakin na ang mga notch sa bawat bracket ay nakakabit nang maayos sa isang gomang grommet.
- Habang nakatayo sa harap ng sasakyan, dahan-dahang itulak ang tuktok ng windshield patungo sa likuran hanggang sa ang pang-itaas na mga notch ay ganap na kumapit sa mga pang-itaas na grommet.
- Idiin pababa ang mga wireform latch spring hanggang ang mga spring ay nakabitin sa mga gomang grommet.
 - Kung may ilang pag-aadjust na kinakailangan, luwagan ang mga retaining bolt at ikutin ang mga latch spring sa wastong posisyon.

▲ BABALA

Ang hindi wastong pagkakabit ng mga accessory o paglo-load ng kargada ay maaaring makaapekto sa katatagan at pagmamaneho ng motorsiklo, na maaaring magresulta sa kamatayan o malubhang pinsala. (00455b)

▲ BABALA

Ang hindi pagbibigay ng sapat na espasyo sa pagitan ng mga nakatigil at gumagalaw na bahagi ay pwedeng maging sanhi ng pagkawala ng kontrol, na maaaring magresulta sa kamatayan o malubhang pinsala. (00378a)

TALA

Siyasatin ang windshield matapos makumpleto ang pagkakabit nito. Siguraduhin na ang pagkakabit ng windshield ay hindi nalilimitahan ang buong paggalaw pakaliwa o pakanan ng harapang assembly ng fork. Kapag nagkaroon ng limitadong paggalaw, i-adjust ang windshield hanggang matamo ang tamang galaw nito. Ipaayos muna sa mga ekspertong tauhan ng Harley-Davidson ang kahit anong problema bago gamitin ang sasakyan nang nakakabit ang accessory na ito.

TALA

Suriin ang mounting hardware pana-panahon. Huwag imaneho nang may maluluwag na mount. Ang maluwa na pagkakabit ay nagdudulot ng karagdagang stress sa iba pang mga nakakabit na mount, gayundin sa mismong windshield, at maaaring magresulta sa maagang pagpalya ng mga piyesa.

PAGMEMENTINA

Pangangalaga at Paglilinis

TALA

Ang aninag ng araw sa loob ng kurba sa windshield, sa mga partikular na oras sa loob ng isang araw, ay maaaring magdulot ng matinding pag-init sa mga instrumento ng motorsiklo. Ugaliing mag-ingat sa pagpaparada. Pumarada nang nakaharap sa araw, maglagay ng bagay na hindi nilalampasan ng liwanag sa mga instrumento, o ayusin ang windshield upang maiwasan ang mga aninag.

PAUNAWA

Ang mga polycarbonate na windshield/wind deflector ay nangangailangan ng wastong pansin at pangangalaga upang mapanatili. Kapag hindi maayos na napanatili ang polycarbonate, maaari itong magresulta sa pagkapinsala ng windshield/wind deflector. (00483e)

PAUNAWA

Gumamit lamang ng mga inirerekomendang produkto ng Harley-Davidson sa mga windshield ng Harley-Davidson. Huwag gumamit ng matatapang na kemikal o mga rain sheeting na produkto, na maaaring maging sanhi ng pinsala sa ibabaw ng windshield, tulad ng paglabo o hazing. (00231c)

Huwag linisin ang polycarbonate sa matinding sikat ng araw o kapag sobrang init ng panahon. Ang mapulbo, nakakagasgas o alkaline na mga panglinis ay nakakasira ng windshield. Huwag kayurin ang windshield gamit ang labaha o iba pang matalas na instrumento dahil magdudulot ito ng permanenteng pinsala.

TALA

Ang pagtakip sa windshield gamit ang malinis at basang tela nang 15 minuto bago ito linisin ay magpapadali sa pagtanggap ng tuyong insektong dumikit dito.

Ang Harley-Davidson Windshield Water Repellent Treatment Part Number 99841-01 ay aprubado upang gamitin sa mga Harley-Davidson na polycarbonate na windshield.