



KIT NG PEDAL PAD NG PRENO, MALAKI

PANGKALAHATANG IMPORMASYON

Talahanayan 1. Pangkalahatang Impormasyon

Mga Kit	Mga Iminumungkahing Kagamitan	Antas ng Kasanayan ⁽¹⁾	Oras
42712-04, 50600417	Mga Salaming Pangkaligtasan, Lyabe ng Torque		1 oras

(1) Kinakailangan ang paghihigpit sa halaga ng torque o iba pang mga katamtamang kagamitan at pamamaraan

MGA NILALAMAN NG KIT

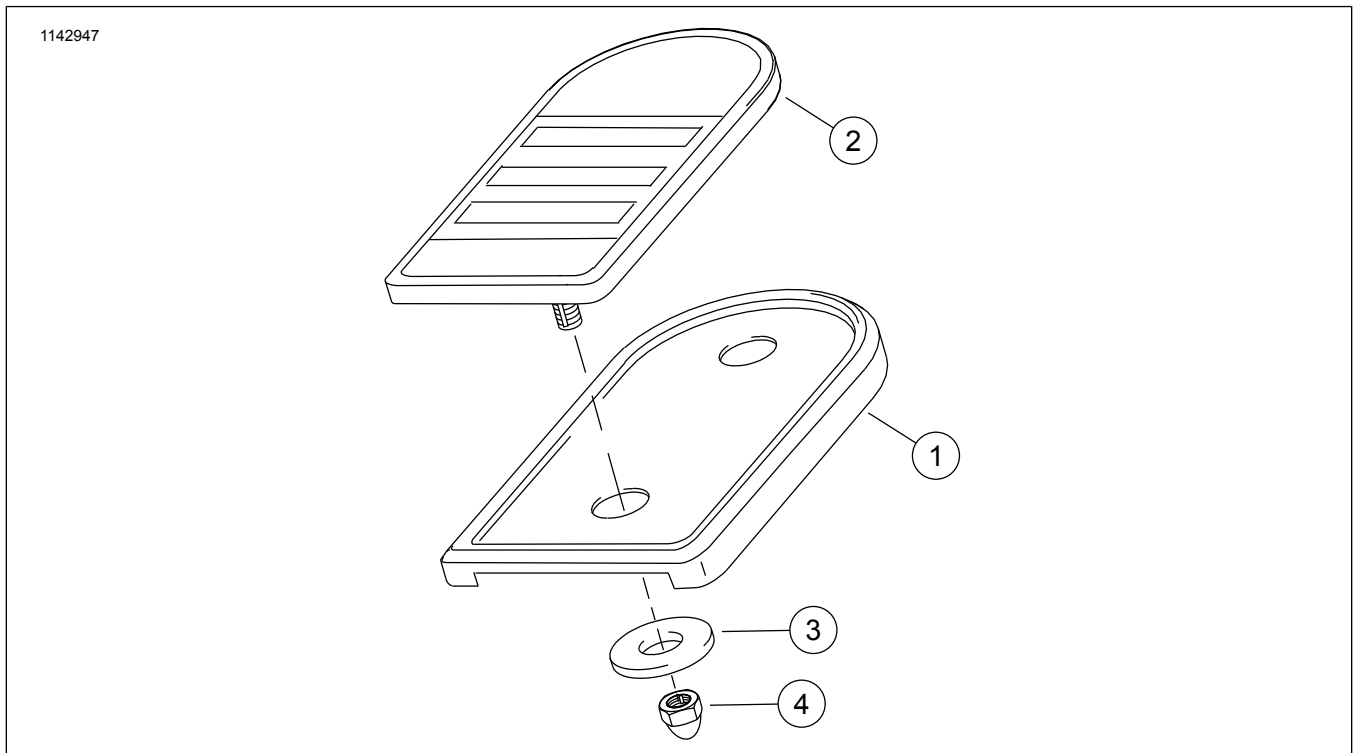


Figure 1. Mga Nilalaman ng Kit: Kit ng Chrome na Pedal Pad ng Preno - Malalaking Bahagi

Talahanayan 2. Mga Nilalaman ng Kit: Kit ng Chrome na Pedal Pad ng Preno - Malalaking Bahagi

<input checked="" type="checkbox"/>	Item	Qty	Paglalarawan	Part No. (Piyesa Blg.)	Mga tala
<input type="checkbox"/>	1	1	Takip, pedal ng preno, chrome	42410-04	
<input type="checkbox"/>		1	Takip, pedal ng preno, itim (Kit 50600417)	50600245	
<input type="checkbox"/>	2	1	Pad, pedal ng preno	42444-04	
<input type="checkbox"/>	3	1	Shoulder washer, nylon washer, flat, offset	6421	
<input type="checkbox"/>	4	1	Locknut, acorn, high crown	7946	

TALA

Tiyakin na lahat ng nilalaman ay nasa kit bago magkabit o magtanggap ng mga item mula sa sasakyan.

PANGKALAHATAN

Mga Modelo

Ang kit na ito ay dinisenyo para ikabit sa mga 1986 at mas bagong FLHT/C/CI/CUI, FLTR/I, FLHR/II/CI na modelo ng motorsiklo.

Ang kit na ito ay maaaring gamitin sa Kit ng Footboard ng Rider (50631-04).

Para sa impormasyon ukol sa fitment ng modelo, tingnan ang seksyon ng Retail na Katalogo ng P&A o ang seksyon ng Mga Piyesa at Accessory ng www.harley-davidson.com (Ingles lamang)

Tiyakin na ginagamit ang pinakabagong bersyon ng pahina ng tagubilin. Makukuha ito sa: www.harley-davidson.com/isheets

Makipag-ugnayan sa Harley-Davidson Customer Support Center sa 1-800-258-2464 (para sa U.S. lang) o sa 1-414-343-4056.

Mga Kinakailangan sa Pagkabit

▲ BABALA

Ang kaligtasan ng nagmamaneho at pasahero ay nakasalalay sa tamang pag-i-install ng kit na ito. Kung ang pamamaraan ay hindi abot ng iyong kakayahan o wala kang mga angkop na kasangkapan, ipagawa sa isang dealer ng Harley-Davidson ang pag-i-install. Ang maling pag-i-install ng kit na ito ay maaaring magresulta sa kamatayan o malubhang pinsala. (00308b)

▲ BABALA

Ang mga preno ay kritikal na bahagi ng kaligtasan. Makipag-ugnayan sa isang dealer ng Harley-Davidson para magpaayos o magpapalit ng preno. Ang mga prenong hindi wastong inayos ay pwedeng masamang makaapekto sa pagganap ng preno, na maaaring magresulta sa kamatayan o malubhang pinsala. (00054a)

ALISIN

1. Tanggalin ang nakaraang ikinabit na takip ng pedal ng preno (1) mula sa motorsiklo.

IKABIT

1. Iposisyon at i-slide ang **bagong** takip ng pedal ng preno (1) sa itaas ng pedal ng preno.
2. Ihanay at ikabit ang **bagong** pedal pad ng preno (2) gamit ang 5/16-18 na stud at ipasok ito sa takip ng pedal ng preno (1) at pedal ng preno.
3. Ikabit ang acorn locknut (4) at washer (3) sa stud. Higpitan.
Torque: 26 N·m (19 ft-lbs)