



## TAKIP NG COIL

### PANGKALAHATAN

#### Mga Numero ng Kit

57300213, 57300214, 57300289

#### Mga Modelo

Para sa impormasyon ukol sa fitment ng modelo, tingnan ang retail na katalogo ng P&A o ang seksyon ng Mga Piyesa at Accessory ng [www.harley-davidson.com](http://www.harley-davidson.com) (Ingles lamang).

#### Mga Nilalaman ng Kit

Tingnan ang Figure 1 at Talahanayan 1 .

#### ▲ BABALA

Ang kaligtasan ng nagmamaneho at pasahero ay nakasalalay sa tamang pag-i-install ng kit na ito. Kung ang pamamaraan ay hindi abot ng iyong kakayahan o wala kang mga angkop na kasangkapan, ipagawa sa isang dealer ng Harley-Davidson ang pag-i-install. Ang maling pag-i-install ng kit na ito ay maaaring magresulta sa kamatayan o malubhang pinsala. (00308b)

### PAGKAKABIT

- Tanggalin ang pangunahing fuse. Tingnan ang manwal ng may-ari.
- Alisin ang ang pang-mount na turnilyo ng coil ng Orihinal na Kagamitan (OE) . Itapon.
- Ikabit ang takip ng coil sa ibabaw ng coil.
  - Mga Kit: 57300213, 57300214.** Turnilyo (1) at takip ng coil (2).
  - Mga Kit: 57300289.** Turnilyo (1), washer (4), takip ng coil (2) at spacer (3).
- Higpitan ang turnilyo (1).
  - Mga Kit: 57300213, 57300214.**  
Torque: 14,9–18,9 N·m (11–14 ft-lbs)
  - Mga Kit: 57300289.**  
Torque: 14,9–16,3 N·m (11–12 ft-lbs)

### Mga Pamalit na Piyesa

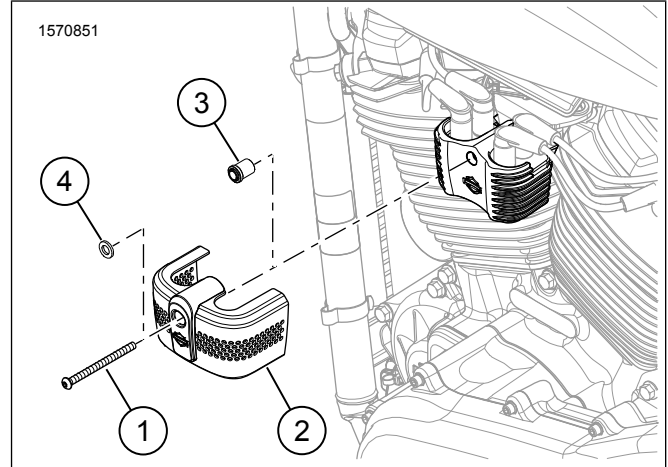


Figure 1. Mga Pamalit na Piyesa

Talahanayan 1. Mga Pamalit na Piyesa

Kit	Item	Paglalarawan (Dami)	Part No. (Piyesa Blg.)
57300213	1	Turnilyo, chrome	10200731
	2	Takip ng coil	Hindi ipinagbibili nang hiwalay
57300214	1	Turnilyo, itim	10200730
	2	Takip ng coil	Hindi ipinagbibili nang hiwalay
57300289	1	Turnilyo, nakaplate ng zinc	10201184
	2	Takip ng coil	Hindi ipinagbibili nang hiwalay
	3	Spacer	12400199
	4	Washer	10300130

