



KIT NG FOOTPEG BOLT

PANGKALAHATANG IMPORMASYON

Talahanayan 1. Pangkalahatang Impormasyon

Mga Kit	Mga Iminumungkahing Kagamitan	Antas ng Kasanayan ⁽¹⁾
94133-01 (Chrome)	Mga Salaming Pangkaligtasan, Torque Wrench, Loctite 243 Asul	

(1) Kinakailangan ang paghihigpit sa halaga ng torque o iba pang mga katamtamang kagamitan at pamamaraan

MGA NILALAMAN NG KIT

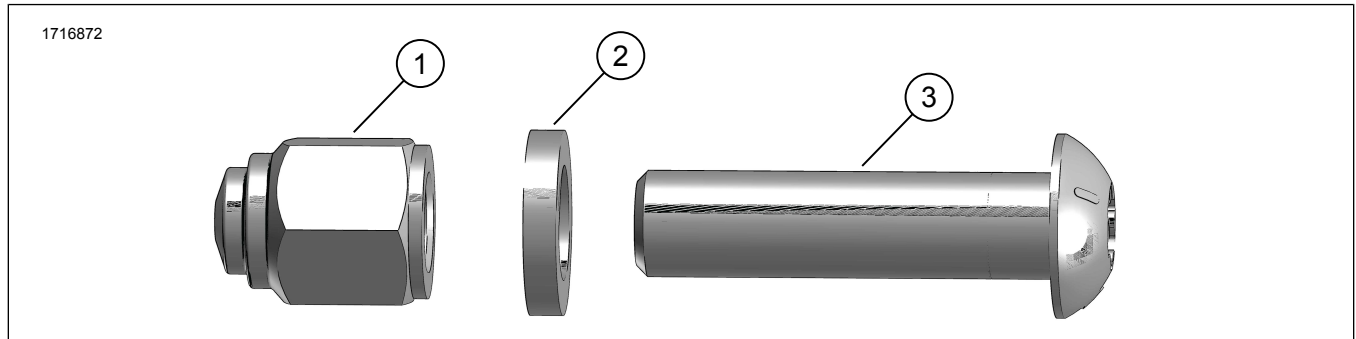


Figure 1. Mga Nilalaman ng Kit: Kit ng Turnilyo ng Footpeg

Talahanayan 2. Mga Nilalaman ng Kit: Kit ng Turnilyo ng Footpeg

Tiyakin na lahat ng nilalaman ay nasa kit bago magkabit o magtanggap ng mga item mula sa sasakyan.					
<input checked="" type="checkbox"/>	Item	Qty	Paglalarawan	Part No. (Piyesa Blg.)	Mga tala
<input type="checkbox"/>	1	2	Nut, chrome	8023	
<input type="checkbox"/>	2	2	Washer, chrome	94128-01	
<input type="checkbox"/>	3	2	Turnilyo, TORX [®] , button head, chrome	4233	

PANGKALAHATAN

Mga Modelo

Para sa impormasyon ng fitment ng modelo, tingnan ang Parts and Accessories (Mga Piyesa at Accessory) (P&A) Retail na Katalogo o ang seksyon ng mga Piyesa at Accessory ng www.harley-davidson.com.

Tiyakin na ginagamit ang pinakabagong bersyon ng pahina ng tagubilin. Makukuha ito sa: h-d.com/isheets

Makipag-ugnayan sa Harley-Davidson Customer Support Center sa 1-800-258-2464 (para sa U.S. lang) o sa 1-414-343-4056.

Mga Kinakailangan sa Pagkakabit

▲ BABALA

Ang kaligtasan ng nagmamaneho at pasahero ay nakasalalay sa tamang pag-i-install ng kit na ito. Kung ang pamamaraan ay hindi abot ng iyong kakayahan o wala kang mga angkop na kasangkapan, ipagawa sa isang dealer ng Harley-Davidson ang pag-i-install. Ang maling pag-i-install ng kit na ito ay maaaring magresulta sa kamatayan o malubhang pinsala. (00308b)

TALA

Ang mga bolt na kasama sa kit na ito ay dinisenyo para sa isang-beses na pagkakabit lamang. Kung ang kit na ito ay tinanggal pagkatapos ng inisyal na pagkakabit, dapat kang maglagay muli ng Loctite 243 (Asul) sa mga thread ng mga bolt.



ALISIN

1. Tanggalin ang nut (3) at turnilyo (1) mula sa pangmount ng footpeg (4). Itapon ang nut at turnilyo.

PAGKAKABIT

1. Maglagay ng threadlocker sa turnilyo (1).
Nauubos na Bagay: LOCTITE 243 MEDIUM STRENGTH THREADLOCKER AND SEALANT (BLUE) (99642-97)
2. Figure 2 Ikabit ang footpeg gamit ang **bagong** washer (2) at turnilyo (1).
3. Ikabit ang **bagong** nut (3). Higpitan.
Torque: 13,6–21,7 N·m (10–16 ft·lbs)
4. Ulitin ang mga hakbang sa kabilang panig.

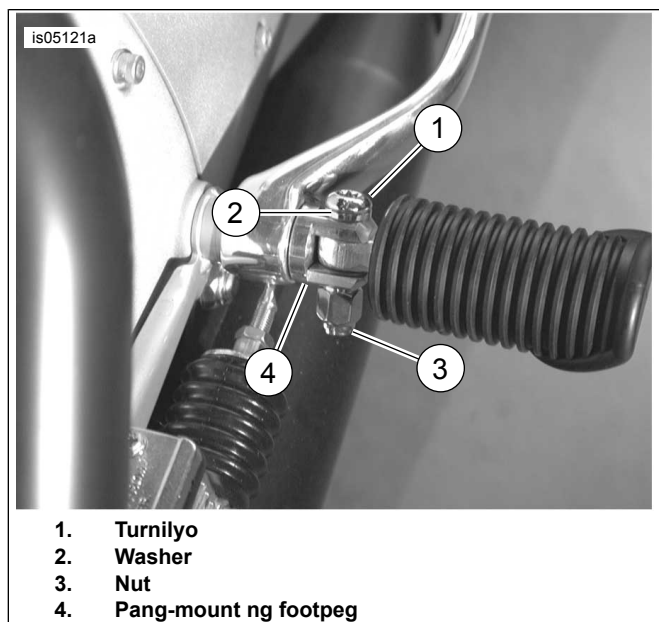


Figure 2. Pagkakabit ng Turnilyo ng Footpeg