



## TAKIP NG AIR CLEANER

### Talahanayan 1. Pangkalahatang Impormasyon

Mga Kit	Mga Iminumungkahing Kagamitan	Antas ng Kasanayan*	Oras
27956-10, 29417-04, 29820-11, 29400366, 61300057, 61300058, 61301027, 61400007, 61400009, 61400019, 61400021, 61400049, 61400050, 61400052, 61400163, 61400164, 61400166, 61400167, 61400168, 61400170, 61400323	Mga Salaming Pangkaligtasan, Lyabe ng Torque		1 oras

(1) \*Kinakailangan ang paghihigpit sa halaga ng torque o iba pang mga katamtamang kagamitan at pamamaraan

### MGA NILALAMAN NG KIT

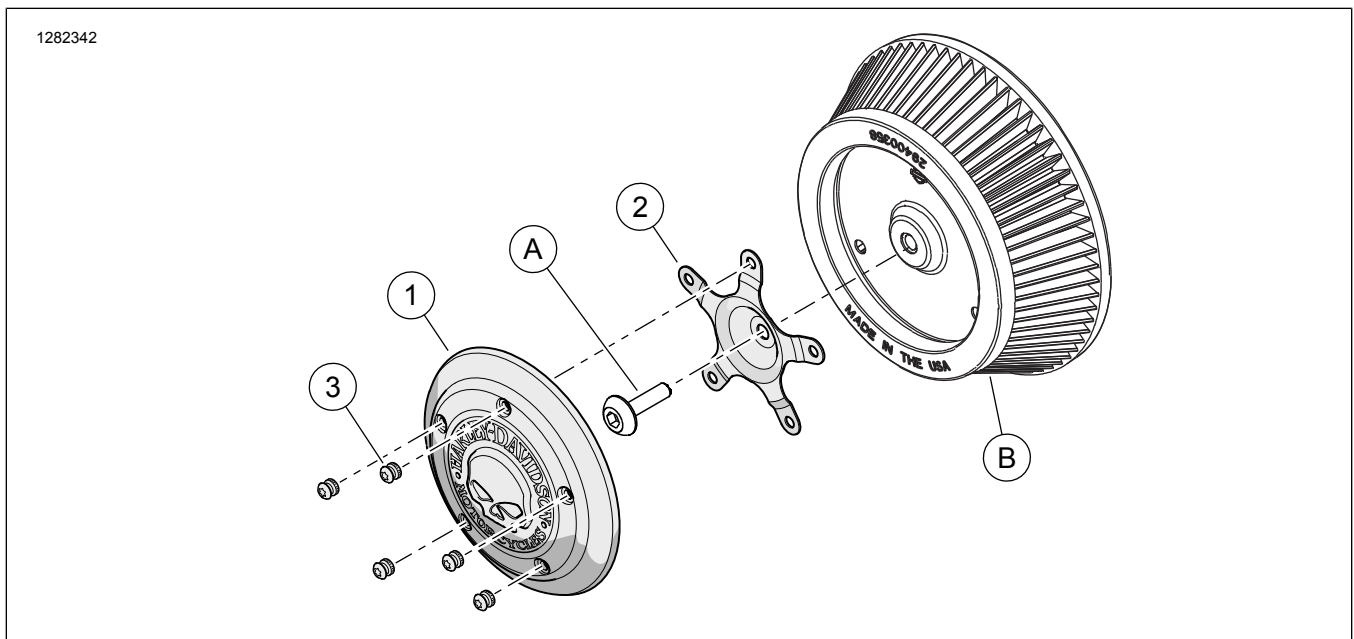


Figure 1. Mga Nilalaman ng Kit: Takip ng Air Cleaner



## Talahanayan 2. Listahan ng Mga Nilalaman ng Kit: Takip ng Air Cleaner

<input checked="" type="checkbox"/>	Item	Qty	Paglalarawan	Part No. (Piyesa Blg.)	Mga tala
<input type="checkbox"/>	1	1	Takip ng air cleaner	Hindi ipinagbibili nang hiwalay	
<input type="checkbox"/>	2	1	Bracket, mounting (5 butas)	29077-03	Kit 27956-10, 29417-04, 29820-11, 29400366, 61300057, 61301027, 61400049, 61400163, 61400167, 61400323
1		Bracket, mounting (5 butas)	61400011	Kit 61300058, 61400007, 61400009, 61400021, 61400052, 61400166, 61400170	
1		Bracket, mounting (5 butas)	12700026	Kits 61400019, 61400050, 61400164, 61400168	
<input type="checkbox"/>	3	5	Turnilyo, Torx™, button head, chrome	94590-98	Lahat ng kit maliban sa 29400366 3,4–4,2 N·m (30–37 <b>in-lbs</b> )
5		Turnilyo, Torx™, button head, black oxide	10200435	Kit 29400366 lang 3,4–4,2 N·m (30–37 <b>in-lbs</b> )	
5		Turnilyo, Torx™, button head, chrome	10200894	Kit 61301027 lang 3,4–4,2 N·m (30–37 <b>in-lbs</b> )	
Ang mga item sa ibaba ay hindi kasama sa kit ngunit binabanggit sa teksto:					
<input checked="" type="checkbox"/>	A		Orihinal na Equipment na buttonhead na turnilyo		3,4–6,8 N·m (30–60 <b>in-lbs</b> )
<input checked="" type="checkbox"/>	B		Orihinal na Equipment na takip ng air cleaner		

### TALA

Tiyakin na lahat ng nilalaman ay nasa kit bago magkabit o magtanggap ng mga item mula sa sasakyan.

## PANGKALAHATAN

### Mga Modelo

Tingnan ang Retail na Katalogo ng seksyon ng Mga Piyesa at Accessory ng [www.harley-davidson.com](http://www.harley-davidson.com) (Ingles lamang) para sa impormasyon ukol sa fitment ng modelo.

Beripikahin ang paggamit sa pinakabagong bersyon ng pahina ng tagubilin sa: [www.harley-davidson.com/isheets](http://www.harley-davidson.com/isheets)

Makipag-ugnayan sa Harley-Davidson Customer Support Center sa 1-800-258-2464 (para sa U.S. lang) o sa 1-414-343-4056.

### Mga Kinakailangan sa Pagkakabit

#### ▲ BABALA

Ang kaligtasan ng nagmamaneho at pasahero ay nakasalalay sa tamang pag-i-install ng kit na ito. Kung ang pamamaraan ay hindi abot ng iyong kakayahan o wala kang mga angkop na kasangkapan, ipagawa sa isang dealer ng Harley-Davidson ang pag-i-install. Ang maling pag-i-install ng kit na ito ay maaaring magresulta sa kamatayan o malubhang pinsala. (00308b)

### IKABIT

1. Tingnan ang Figure 1 . Alisin at itabi ang Orihinal na Kagamitan (OE) turnilyo ng takip ng air cleaner (A).

2. Ikabit ang pinagkakabitang bracket (2) gamit ang turnilyo (A).
  - a. Magposisyon ng isang braso ng bracket sa posisyong alas-12.
  - b. Higpitan ang turnilyo (A).  
Torque: 3,4–6,8 N·m (30–60 **in-lbs**)
3. Ikabit ng takip ng air cleaner (1) sa bracket (2).
  - a. Ihanay ang mga butas ng takip sa mga butas ng bracket.
  - b. Ikabit at bahagyang higpitan ang bawat turnilyo (3).
  - c. Higpitan ang mga turnilyo (3) sa pa-star na pattern.  
Torque: 3,4–4,2 N·m (30–37 **in-lbs**)
4. Kapag OE tinanggal ang intake, ilagay ang Label ng Babala (kung kasama) sa lugar na madaling makita. Iminumungkahi ng Harley-Davidson na ikabit ang sticker sa sumusunod:
  - a. **Softail:** Kanang ibabang fender
  - b. **Dyna:** Kanang swing arm.
  - c. **Touring/Trike:** Panloob na pangunahing takip sa ibabaw o sa tagiliran.