



THROW-OVER SADDLEBAG KIT

PANGKALAHATAN

Numero ng Kit

90201769, 90201770

Mga Modelo

Para sa impormasyon ukol sa fitment ng modelo, tingnan ang retail na katalogo ng P&A o ang seksyon ng Mga Piyesa at Accessory ng www.harley-davidson.com (Ingles lamang).

Mga Kinakailangan sa Pagkakabit

▲ BABALA

Ang kaligtasan ng nagmamaneho at pasahero ay nakasalalay sa tamang pag-i-install ng kit na ito. Kung ang pamamaraan ay hindi abot ng iyong kakayahan o wala kang mga angkop na kasangkapan, ipagawa sa isang dealer ng Harley-Davidson ang pag-i-install. Ang maling pag-i-install ng kit na ito ay maaaring magresulta sa kamatayan o malubhang pinsala. (00308b)

▲ BABALA

Huwag lumampas sa kapasidad ng bigat ng saddlebag. Maglagay ng pantay na timbang sa bawat bag. Ang labis na bigat sa mga saddlebag ay maaaring maging sanhi ng pagkawala ng kontrol, na maaaring magresulta sa kamatayan o malubhang pinsala. (00383a)

Hiwalay na pagbili ng Throw-over Saddlebag Support Rail Kit 90201777, 91017-10A, 90799-94D, 90201324, 91790-84C o 90201433.

TALA

Pinakamataas na kapasidad ng **Kit 90201769** 2,7 kg (6 lb) sa bawat panig.

Pinakamataas na kapasidad ng **Kit 90201770** 4,5 kg (10 lb) sa bawat panig.

Mga Nilalaman ng Kit

Tingnan ang Figure 4 at Talahanayan 1

PAGKAKABIT

1. Figure 1 Gupitin sa dalawa ang anti-abrasion tape, i-akma sa haba ng fender sa likod at ikabit.

TALA

Upang maiwasan na magasgas ang pintura, maglagay ng anti-abrasion tape sa ibabaw ng fender sa likod.

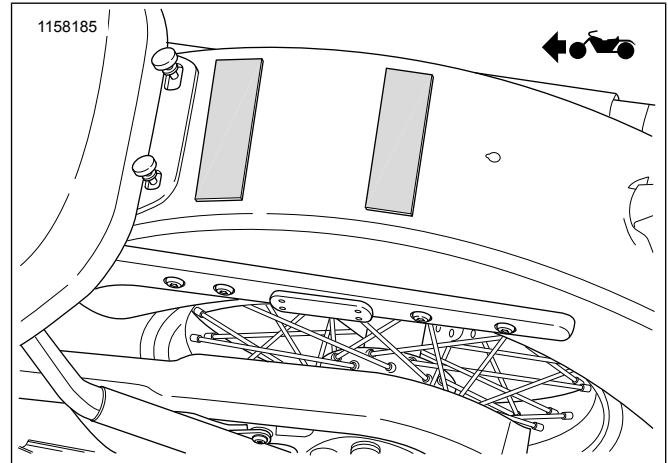


Figure 1. Paglalagay ng Anti-abrasion Tape

2. Figure 2 Ikabit ang hindi bababa sa tatlong hook-and-loop sa likod ng saddlebag.

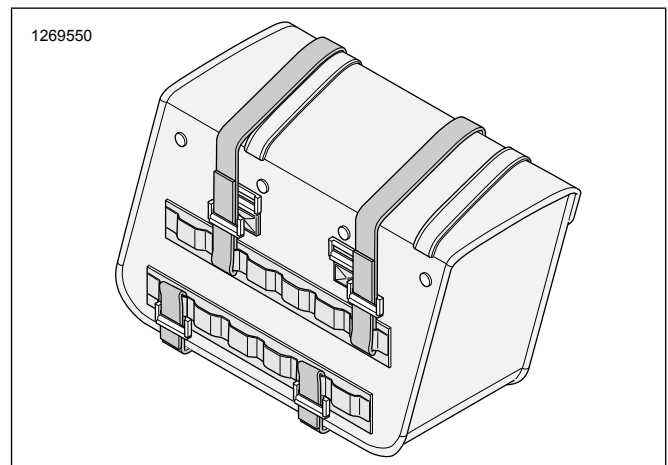


Figure 2. Ikabit ang Hook-and-Loop (Tipikal)

3. Una, ikabit ang pang-ibabang hook-and-loop sa saddlebag sa ibaba ng pansuportang rail sa kanang bahagi ng sasakyan.
4. Siguraduhing mahigpit ang pagkakakabit ng hook-and-loop.
5. Putulin ang sobrang hook-and-loop.
6. Ikabit ang dalawang natitirang hook-and-loop sa bag, isa sa bawat bahagi ng pansuportang rail.
7. Siguraduhing mahigpit ang pagkakakabit ng hook-and-loop.
8. Bawasan ang sobrang hook-and-loop.



9. Ulitin ang Hakbang 2 hanggang 8 sa kaliwang bahagi ng sasakyan.
10. Figure 3 Maglagay ng mga support yoke, na nakakabit na sa kanang bahagi ng saddlebag, hanggang sa kabila ng fender na may anti-abrasion tape at ikabit sa kaliwang bahagi ng saddlebag.

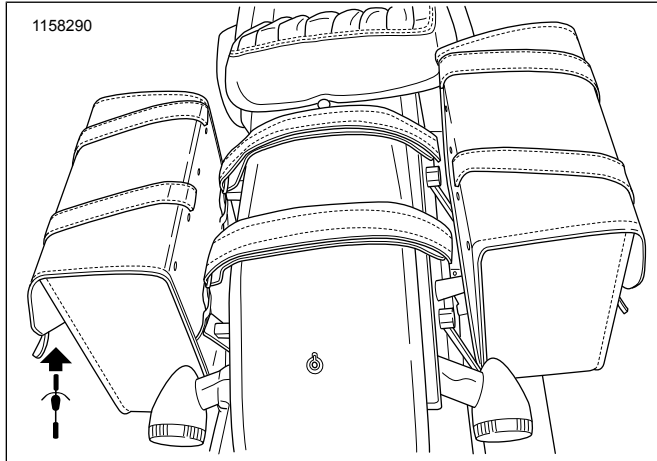


Figure 3. Paglalagay ng Support Yoke

11. Higpitan ang mga support yoke.
12. Siguraduhing mahigpit ang pagkakakabit ng mga support yoke.

TALA

Tiyaking may sapat na espasyo sa pagitan ng saddlebag at exhaust.

13. Bawasan ang sobrang support yoke.

14. Ikabit ang mga reflector (4) sa mga saddlebag kung natatakpan ng mga bag ang mga reflector ng sasakyan.
 - a. Tanggalin ang pandikit sa likod mula sa mga reflector.
 - b. Idikit nang direkta ang mga reflector sa panlabas na panig ng bag.

MGA TAGUBILIN SA PANGANGALAGA

PAUNAWA

Huwag gumamit ng bleach o detergent na naglalaman ng bleach sa mga saddlebag, upuan, panel ng tangke o mga pininturahang ibabaw. Pwede itong magresulta sa pinsala sa kagamitan. (00229a)

Ang balat, vinyl at iba pang mga synthetic na ibabaw ay dapat pana-panahong nililinis at ginagamot upang mapanatili ang hitsura at palawigin ang buhay nito. Linisin at gamutin ang mga ibabaw na ito isang beses kada panahon o mas madalas sa ilalim ng masasamang kondisyon.

Ang mga ibabaw na ito ay hindi dinisenyo para sa matagalang pagkakatandag sa masamang panahon. Protektahan ang mga ibabaw na ito gamit ang HARLEY-DAVIDSON SEAT RAIN COVER o MOTORCYCLE STORAGE COVER (ibinebenta nang hiwalay).

1. I-vacuum o palisin ang alikabok sa ibabaw.
2. Linisin nang husto ang mga panlabas na bahagi gamit ang sabon at tubig.
3. Hayaang natural at lubusang matuyo ang materyal sa temperaturang pangkuwarto bago maglagay ng iba pang mga produkto sa materyal. Huwag gumamit ng mga artipisyal na paraan upang mabilis na matuyo ang materyal.

MGA PAMALIT NA PIYESA

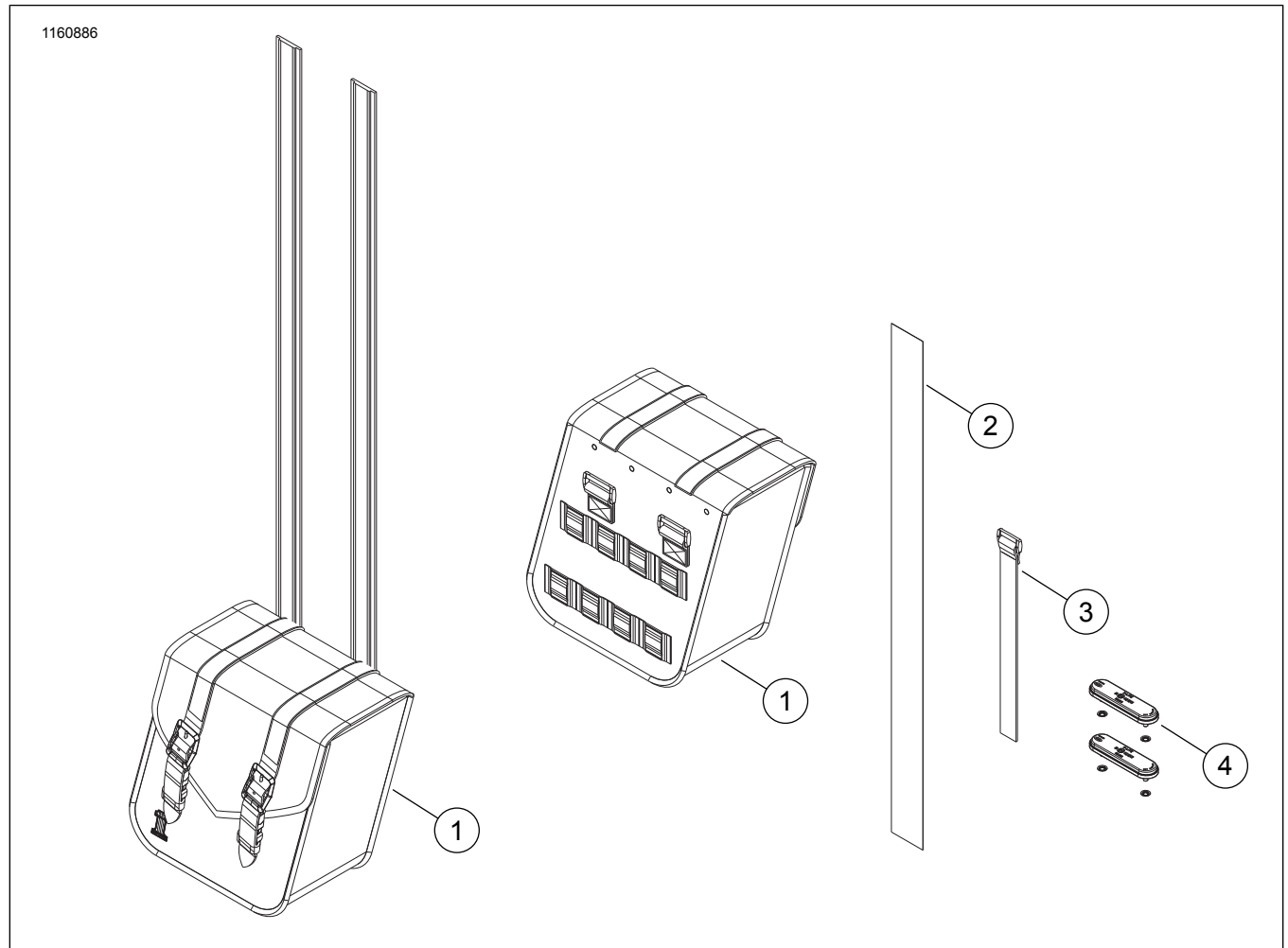


Figure 4. Mga Pamalit na Piyesa: Throw-over Saddlebag Kit (Ipinapakita ang compact na bersyon)

Talahanayan 1. Mga Pamalit na Piyesa: Throw-over Saddlebag Kit

Item	Paglalarawan (Dami)	Numero ng Piyesa
1	Mga saddlebag	Hindi ipinagbibili nang hiwalay
2	Anti-abrasion Tape, 28 pulgada	90201955
3	Mga Suporta ng Hook-and-Loop (8)	90201895
4	Reflector Kit (2)	59480-04A