



## FL NA PANG-MOUNT NA KIT PARA SA NAA-ADJUST NA BACKREST NG RIDER

### PANGKALAHATAN

#### Numero ng Kit

54099-10

#### Mga Modelo

Para sa impormasyon tungkol sa pagiging sukat sa modelo, tingnan ang P&A Retail Catalog o ang seksyon ng Mga Piyesa at Accessory ng [www.harley-davidson.com](http://www.harley-davidson.com) (English lamang).

#### Kinakailangan ng Mga Karagdagang Piyesa

Kinakailangan ang hiwalay na pagbili ng isang FL na Kit para sa Naa-adjust na Backrest ng Rider para sa pagkakabit ng kit na ito. Magpunta sa isang dealer ng Harley-Davidson.

#### ▲ BABALA

Ang kaligtasan ng nagmamaneho at pasahero ay nakasalalay sa tamang pag-i-install ng kit na ito. Kung ang pamamaraan ay hindi abot ng iyong kakayahan o wala kang mga angkop na kasangkapan, ipagawa sa isang dealer ng Harley-Davidson ang pag-i-install. Ang maling pag-i-install ng kit na ito ay maaaring magresulta sa kamatayan o malubhang pinsala. (00308b)

#### TALA

*Tumutukoy sa impormasyon sa manwal ng serbisyo ang pahina ng tagubilin na ito. Ang manwal ng serbisyo para sa modelo ng inyong motorsiklo ay kinakailangan para sa pagkakabit na ito at ito ay makukuha sa isang dealer ng Harley-Davidson.*

#### Mga Nilalaman ng Kit

Tingnan ang Figure 9 at Talahanayan 1 .

#### PAGTATANGGAL

1. Tanggalin ang nakakabit na strap ng upuan at grab strap (kung mayroon) habang sinusunod ang mga tagubilin sa manwal ng serbisyo.
2. Sumangguni sa manwal ng serbisyo at tanggalin ang takip sa kaliwang bahagi at ang baterya.
3. Tingnan ang Figure 5 . Hilahin palabas ang plastik na clip ng kable ng spark plug palabas ng butas sa frame plate sa lokasyon kung saan ikakabit ang bracket ng pang-adjust na handle. Itapon ang plastik na hose clip.
4. Tanggalin ang pang-itaas na kaliwang pang-mount na bolt ng mid-frame air deflector at ang washer. Itabi para sa pagkakabit.
5. **Kung may grab rail:** Tingnan ang Figure 1. Tanggalin ang mga turnilyo ng grab rail (1) at itapon.

6. Tanggalin ang retention clip ng harness ng kable na makikita sa itaas ng Sensor ng Bank Angle (BAS) . Itapon ang clip.
7. **Mga modelong 2009 - 2018:** Tanggalin ang mga turnilyo (3) na nagkakabit sa BAS bracket (4).

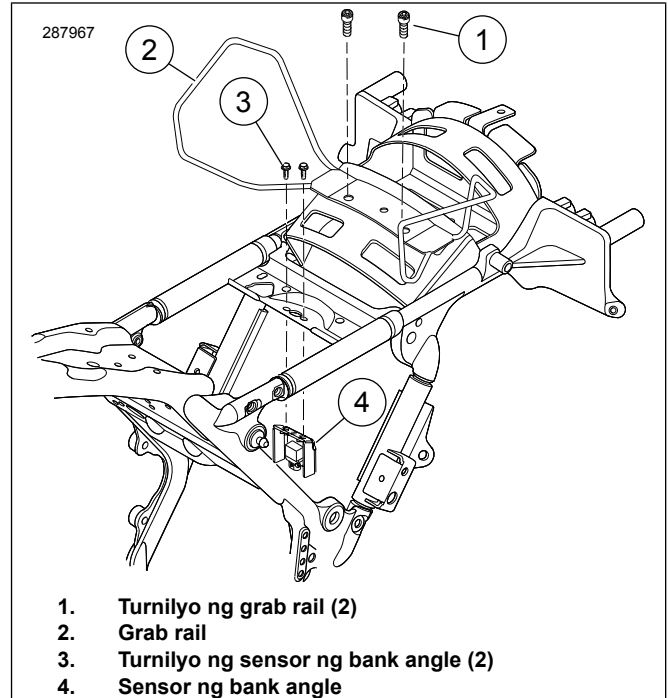


Figure 1. Tanggalin ang Mga Turnilyo ng Sensor ng Bank Angle

#### PAGKAKABIT

1. Figure 2 Ikabit ang clip nut (1) sa pang-mount na butas (2). Ihanay ang butas ng clip nut sa panghanay na butas (3). Sundin ang mga tagubilin na kasama sa Kit ng Mid-Frame Air Deflector upang maikabit ang apat na kusang kumakabit na espesyal na nut.
2. Ilipat ang elektrikal na pangkonekta para hindi ito maharangan ng pang-mount na base ng backrest.
3. Figure 3 Ikabit ang pang-mount na bracket (8) sa pang-mount na base (4) gamit ang turnilyo (6) at flange nut (7). Higpitan ang turnilyo.

Torque: 8–11 N·m (72–96 **in-lbs**) *Turnilyo para sa pang-mount na bracket sa pang-mount na base*

#### TALA

*Gamitin lamang ang tinukoy na turnilyo para ikabit ang pang-mount na bracket sa BAS .*



4. Figure 3 Ikabit ang harapang pang-mount na bracket (8).

**TALA**

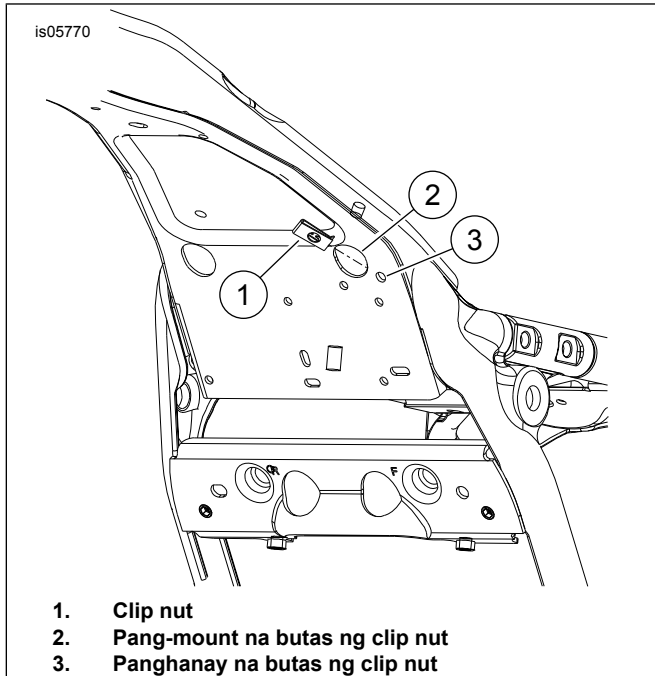
Gamitin lamang ang tinukoy na turnilyo para ikabit ang pang-mount na bracket sa BAS bracket.

- a. **Mga modelong 2009 - 2018:** Habang hinahawakan ang BAS bracket sa puwesto, ikabit ang harapang pang-mount na bracket (8) gamit ang mga flange na turnilyo (5). Higpitan.

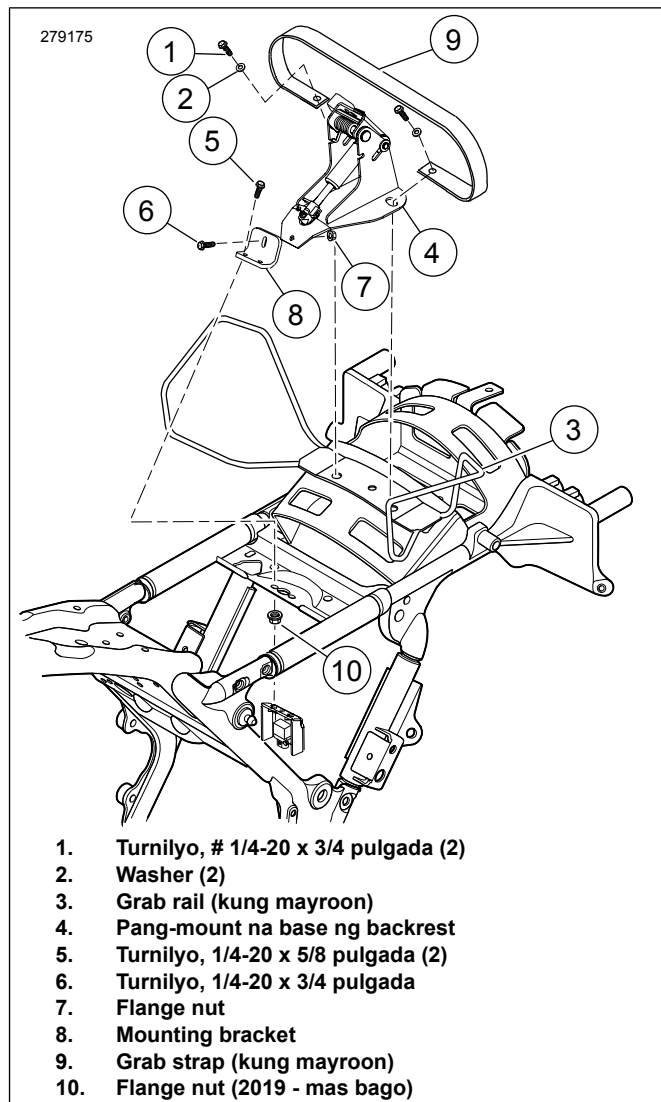
Torque: 8,1–12,2 N·m (71,7–108,0 in-lbs)

- b. **Mga modelong 2019 - Kasalukuyan:** Ikabit ang harapang pang-mount na bracket (8) gamit ang mga flange na turnilyo (5) at mga flange nut (10). Higpitan.

Torque: 8,1–12,2 N·m (71,7–108,0 in-lbs)



**Figure 2. Ikabit ang Clip Nut**



**Figure 3. Ikabit ang Pang-mount na Base ng Backrest**

5. Higpitan ang mga likurang pang-mount na turnilyo (1).  
Torque: 7–11 N·m (60–96 in-lbs) *locknut*
6. Higpitan ang mga harapang pang-mount na turnilyo (5).  
Torque: 8–12 N·m (72–108 in-lbs) *Mga pang-mount na bolt*
7. Figure 9 I-mount ang actuator handle na may kable (13) sa bracket ng actuator handle (12) gamit ang mga turnilyo (9) at mga locknut (11).
8. Figure 5 Siguruhin na ang kable ng pang-adjust ng backrest ay hindi nakakonekta sa pang-mount na bracket. Simula sa dulo ng actuator assembly, iruta ang kable ng backrest sa ilalim ng cross-member plate at pataas papasok sa frame (5).
9. Ipagpatuloy ang pagruruta ng kable sa pagitan ng compartment ng baterya at ng fuse/electrical box. Ipagpatuloy ang pagruruta ng kable pataas mula sa likod ng electrical box papunta sa pagitan ng frame at ng likurang fender, at pataas sa pinakaitaas ng likurang fender at patungo sa bracket ng backrest.

## TALA

*Huwag gumamit ng Loctite sa mga fastener na ginamit para maikabit nang maayos ang mid-frame air deflector sa frame. Kapag nalagyan ng Loctite ang air deflector, masisira ito.*

10. Figure 5 I-slide ang flat na bahagi ng bracket ng actuator assembly (4) sa likod ng mga kable at ihanay ang itaas na pang-mount na butas ng deflector sa butas sa bracket ng pang-adjust ng handle. Siguraduhin na ang hook/bent tab ng bracket ay nakakabit sa dulo ng cross-member plate. Kapag nakahanay na, ipasok at higpitan ang turnilyo at washer.

Torque: 2,8–3,9 N·m (25–35 in-lbs) Turnilyo

11. Figure 9 Kunin ang clip na may pandikit sa likod (8) mula sa kit. Linisin ang flat na bahagi ng bracket ng pang-adjust na handle humigit-kumulang sa lokasyon kung saan tinanggal ang stock clip ng kable ng spark plug gamit ang isopropyl alcohol. Ikabit ang clip sa bracket at iruta ang kable ng spark plug at evaporator tube (kung mayroon) papasok sa clip. Tupiin ang clip para maayos na maikabit ang kable at/o tubo.
12. Figure 6 Ikabit ang pang-release na kable (1) sa pang-mount na base ng backrest (2) tulad ng ipinapakita. Maingat na ikabit ang kable sa shaft ng gas spring (4) gamit ang ibinigay na strap ng kable (3). Huwag higpitan nang sobra ang strap ng kable.
13. Ikabit ang baterya at takip ng kaliwang bahagi. Tingnan ang manwal ng serbisyo.

## PAGKAKABIT NG PAMPROTEKTA NG UPUAN

1. Pansamantalang ikabit ang upuan sa ibabaw ng mekanismo ng backrest.
2. Ikabit pero huwag higpitan ang pang-mount na hardware ng upuan.
3. Ikabit ang backrest ng rider habang sinusunod ang mga tagubilin sa ilalim ng PAGKAKABIT NG BACKREST.
4. Figure 9 Kunin ang pamprotekta ng upuan (17).
5. Maglagay ng masking tape sa pamprotekta ng upuan bilang tulong para mahanap ang pamprotekta sa upuan.
  - a. Maglagay ng masking tape sa makinis, hindi dumidikit na panig ng pamprotekta ng upuan.
  - b. Ang masking tape ay dapat lumampas nang 2 pulgada (5.1 cm) sa bawat dulo ng mas maikling panig ng pamprotekta ng upuan.
6. Ipasok ang pamprotekta ng upuan mula sa itaas, sa pagitan ng likod ng pasukan ng upuan at ng mekanismo ng backrest hanggang sa pinakadulo na may tape. Huwag i-tape ang pamprotekta sa upuan sa panahong ito.
7. Figure 8 Habang nakapuwesto ang backrest at upuan, itulak ang backrest tungo sa ganap na harapang posisyon (3). Ang mekanismo ng backrest ay didiin sa ilalim na panig ng upuan at sa ipinasok na pamprotekta ng upuan.

## TALA

*Ang layunin ng pamprotekta ng upuan ay para maiwasan ang maagang pagkasira sa pagitan ng mekanismo ng backrest at*

*ilalim na panig ng upuan. Kapag ang pamprotekta ng upuan ay inilagay nang masyadong mababa sa pasukan ng upuan, ang mekanismo ng backrest, kapag itinulak paharap, ay maaaring sumabit sa pang-itaas na dulo ng pamprotekta at maaaring maging mahirap nang ibalik na patayo.*

8. Habang ganap nang nasa harap ang mekanismo ng backrest, i-adjust ang pamprotekta ng upuan nang sa gayon ay nakaposisyon ang pinakamataas na dulo nang humigit-kumulang 1/2 pulgada (13 mm) sa ibabaw ng likurang dulo ng mekanismo sa loob ng bulsa ng upuan.
9. Pansamantalang idikit ang masking tape sa upuan para mapanatili ang tinukoy na posisyon.
10. Habang hinahayaang naka-tape sa puwesto ang pamprotekta ng upuan, tanggalin ang upuan at ilagay nang nakabaliktad sa isang makinis at malinis na lugar.
11. Markahan o kung hindi man ay ipahiwatig ang lokasyon ng mga dulo ng pamprotekta ng upuan sa ilalim na panig ng upuan.
12. Tanggalin ang pamprotekta mula sa upuan at ang masking tape mula sa pamprotekta.

## TALA

*Para hindi sumabit sa ipinasok na backrest ang pamprotekta habang ikinakabit ang backrest, bahagyang igulong ang pinakataas na dulo ng pamprotekta ng upuan na magiging pinakamalapit sa pillion na bahagi ng upuan.*

13. Figure 4 Tandaan ang hugis ng ibabaw ng pamprotekta ng upuan (2) na tatakpan at maingat na ihugis ang pamprotekta para mas maayos na magkasya sa mga hugis ng upuan (1).
14. Tandaan ang lokasyon ng pamprotekta ng upuan at linisin ang humigit-kumulang apat na pulgada kwadrado na bahagi gamit ang masabon na tubig o alcohol.
15. Tanggalin ang liner ng pandikit mula sa pamprotekta ng upuan at ilagay ang pamprotekta sa upuan sa ibabaw ng binalak na lokasyon.
16. Diinan mula sa gitna ang pamprotekta ng upuan patungo sa labas para matanggal ang mga bula na nabuo sa pagitan ng pamprotekta at upuan.
17. Hayaan ng 24 na oras ang pandikit para lubusang matuyo bago ito basain o ilagay sa mga sukdulang temperatura.

## PAGKAKABIT NG UPUAN

1. Ikabit ang upuan. Pagkatapos ikabit ang upuan, hatakin pataas ang upuan upang matiyak na nakakabit ito nang mabuti. Tingnan ang manwal ng serbisyo.
2. Kung ang grab strap ay nakakabit, i-slide ang upuan sa grab strap at ikabit ang upuan gamit ang dating tinanggal na hardware. Tingnan ang manwal ng serbisyo.
3. Kung ang grab rail ay nakakabit, ikabit ang upuan gamit ang dating tinanggal na hardware. Tingnan ang manwal ng serbisyo.

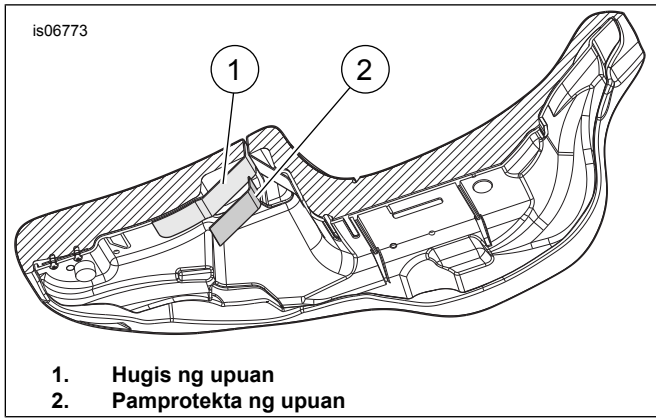


Figure 4. Ilalim na Panig ng Upuan

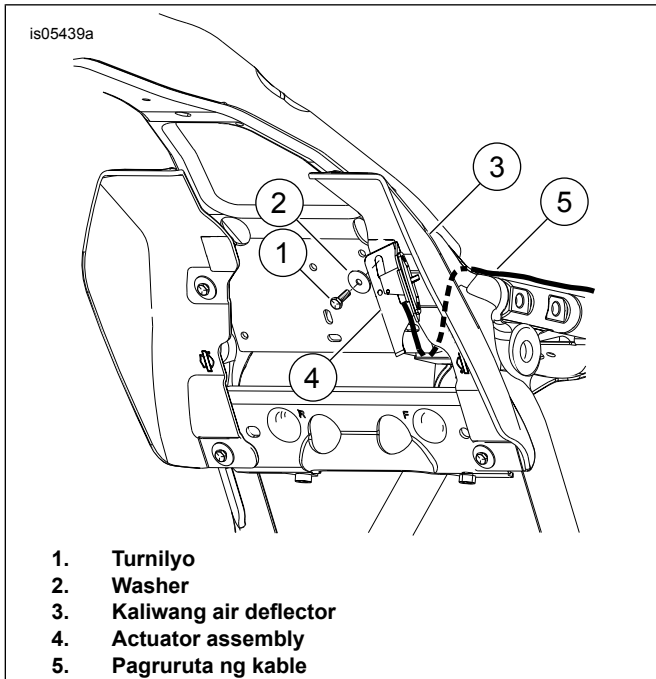


Figure 5. Pagkakabit ng Actuator Assembly na may Mid-Frame Air Deflector

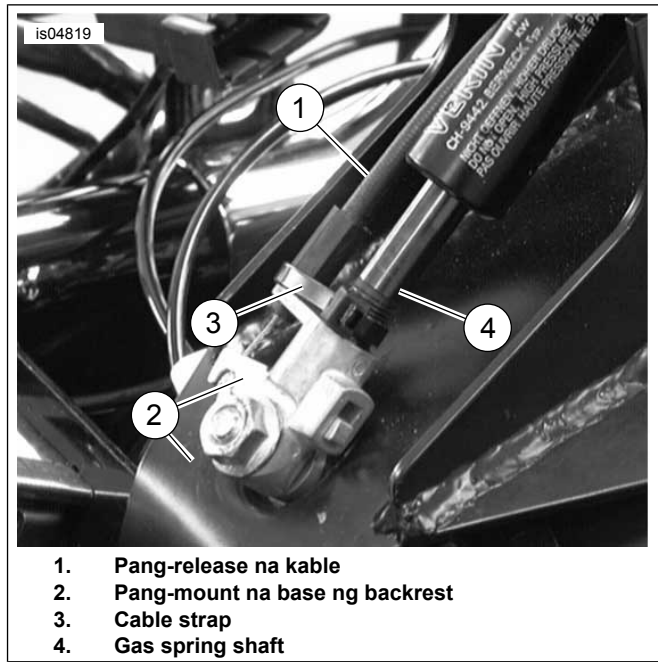


Figure 6. Ikabit ang Kable sa Pang-mount na Base ng Backrest

## PAGKAKABIT NG BACKREST

Figure 7 Diinan ang lever na matatagpuan sa bracket ng backrest tulad ng ipinapakita. Ipasok ang backrest at maingat na diinan ito hanggang pumitik ito sa lugar.

### ⚠ BABALA

Pagkatapos i-install ang backrest, hilahin ito pataas upang matiyak na ito ay naka-lock sa posisyon. Habang nakasakay, maaaring gumalaw at maging sanhi ng pagkawala ng kontrol ang maluwag na backrest, na maaaring magresulta sa kamatayan o malubhang pinsala. (00386a)

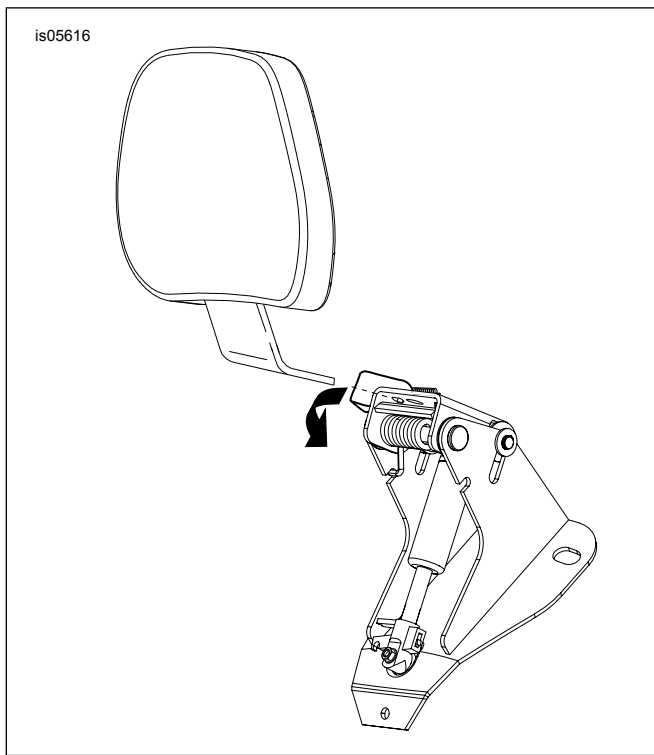


Figure 7. Pagkakabit ng Backrest

## OPERASYON

### ▲ BABALA

Pagkatapos i-install ang backrest, hilahin ito pataas upang matiyak na ito ay naka-lock sa posisyon. Habang nakasakay, maaaring gumalaw at maging sanhi ng pagkawala ng kontrol ang maluwag na backrest, na maaaring magresulta sa kamatayan o malubhang pinsala. (00386a)

1. Figure 8 Ang pang-adjust na handle ay ginagamit para igalaw ang backrest pad nang pasulong at paatras.
2. Upang i-adjust ang backrest pad nang pasulong o paatras (2), itulak ang handle. Ang pagsandal sa backrest pad ay makakatulong sa pag-a-adjust nito nang paatras. Ang hindi pagsandal sa backrest pad habang itinutulak ang handle ay magpapaabante sa backrest sa ganap na pasulong na posisyon nito. Ang pagbitiw sa hawakan ay magla-lock sa backrest sa posisyon.

3. Upang i-adjust ang backrest pad pataas at pababa (1), hilahin ang knob sa likuran ng pad. Igalaw ang backrest pataas o pababa hanggang sa ninanais na posisyon tapos bitawan kapag nasa ninanais na posisyon na ang pad.

### TALA

Maging maingat kapag itinutulak ang upuan sa ganap na pasulong na pang-mount na posisyon (3). Maaaring mapunit ang materyal ng upuan kapag itinulak ito nang sobra-sobra.

4. Maaaring itulak ang backrest pad papunta sa upuan (3) tulad ng ipinakita para maging madali ang pagbaba at pagsakay sa motorsiklo nang hindi pinagagana ang pang-release na handle.

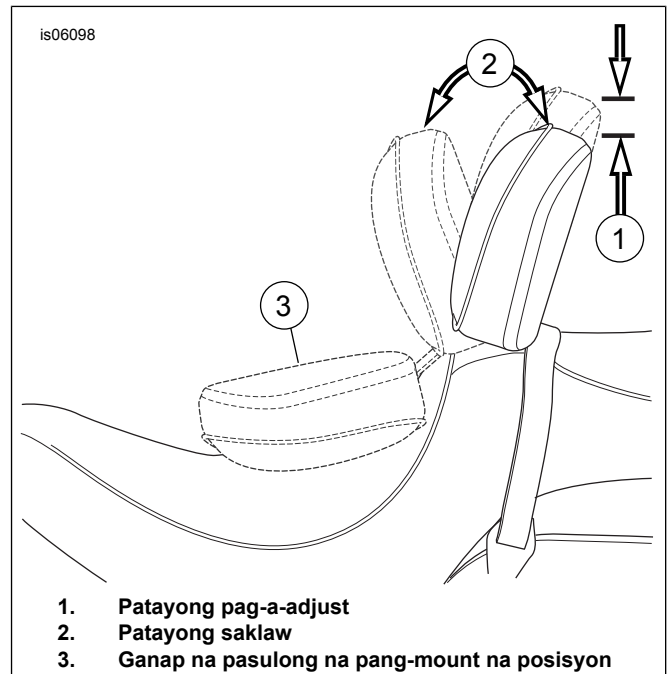


Figure 8. Mga Posisyon ng Backrest

# MGA PAMALIT NA PIYESA

285281

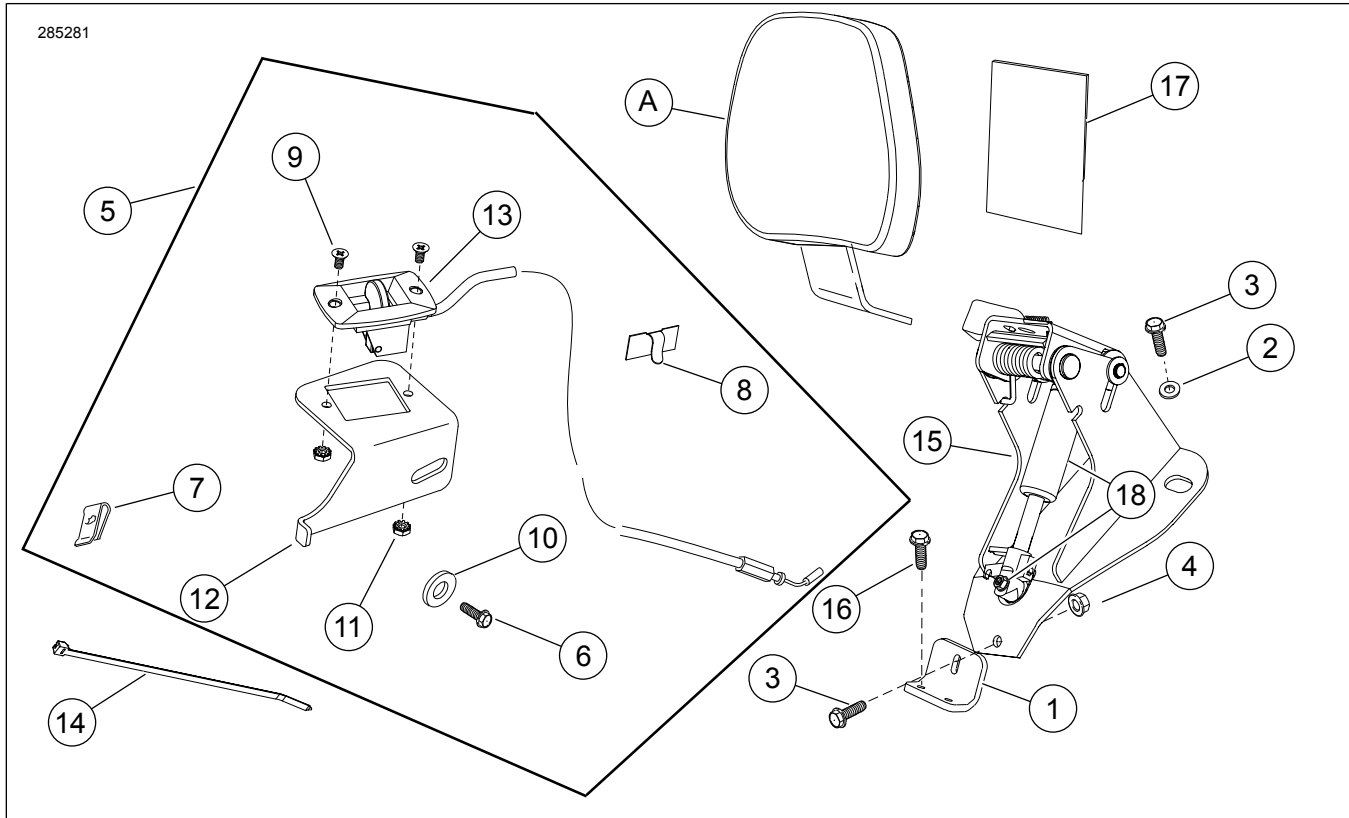


Figure 9. Mga Pamalit na Piyesa: FL na Pang-mount na Kit para sa Naa-adjust na Backrest ng Rider

## Talahanayan 1. Talahanayan ng mga Pamalit na Piyesa: Naa-adjust na Backrest ng Rider

Item	Paglalarawan (Dami)	Numero ng Piyesa
1	Mounting bracket	83990-10
2	Washer (2)	6223
3	Turnilyo, 1/4-20 x 3/4 pulgada (3)	3574
4	Nut, locking flange, 1/4-20 (3)	7716
5	Kit ng actuation handle (kasama ang item 6 hanggang 13)	52365-09
6	• Turnilyo, 1/4-20 x 3/4 pulgada	3574
7	• Clip nut	8108
8	• Gabay ng kable	10102
9	• Tunilyo (2)	2933
10	• Washer	6036
11	• Lock nut (2)	7838
12	• Bracket	Hindi Ipinagbibili nang Hiwalay
13	• Actuator handle na may kable	Hindi Ipinagbibili nang Hiwalay
14	Cable strap	Hindi Ipinagbibili nang Hiwalay
15	Pang-mount na base ng backrest	Hindi Ipinagbibili nang Hiwalay
16	Turnilyo, flange, 1/4-20 x 5/8 pulgada (2)	3921
17	Pamprotekta ng upuan, may pandikit sa likod, 3 1/2 x 3 pulgada	52300017
18	Gas spring kit	52300681
<b>Mga item na binanggit sa teksto, ngunit hindi kasama sa kit:</b>		
A	Backrest pad	Hiwalay na Ibinebenta
B	Kit ng Pagsasaayos ng Pivot Bracket (kasama ang pivot bracket, lever, spring at hardware)	52342-09