



NATATANGGAL (DETACHABLE) NA WINDSHIELD AT QUICK-CLAMP DOCKING KIT

Talahanayan 1. Pangkalahatang Impormasyon

Mga Kit	Mga Iminumungkahing Kagamitan	Antas ng Kasanayan ⁽¹⁾	Oras
58444-06, 58413-06, 58387-06, 58348-06, 58347-06, 58346-06, 57609-08, 57340-08, 57338-08, 57301-06, 57300-06, 57016-06, 57015-06, 58630-09, 58617-09, 57400361	Mga Salaming Pangkaligtasan, Lyabe ng Torque		1 oras

(1) Kinakailangan ang paghihigpit sa halaga ng torque o iba pang mga katamtamang kagamitan at pamamaraan

PANGKALAHATAN

Mga Modelo

Para sa impormasyon ukol sa fitment ng modelo, tingnan ang seksyon ng Retail na Katalogo ng P&A o ang seksyon ng Mga Piyesa at Accessory ng www.harley-davidson.com (Ingles lamang).

Tiyakin na ginagamit mo ang pinakabagong bersyon ng pahina ng tagubilin na makukuha sa: www.harley-davidson.com/isheets.

Makipag-ugnayan sa Harley-Davidson Customer Support Center sa 1-800-258-2464 (para sa U.S. lang) o sa 1-414-343-4056.

Mga Kinakailangan sa Pagkakabit

▲ BABALA

Ang kaligtasan ng nagmamaneho at pasahero ay nakasalalay sa tamang pag-i-install ng kit na ito. Kung ang pamamaraan ay hindi abot ng iyong kakayahan o wala kang mga angkop na kasangkapan, ipagawa sa isang dealer ng Harley-Davidson ang pag-i-install. Ang maling pag-i-install ng kit na ito ay maaaring magresulta sa kamatayan o malubhang pinsala. (00308b)

TALA

Takpan ang mga pininturahang bahagi upang maprotektahan ang finish.

IKABIT

I-assemble ang mga Clamp sa Windshield

1. Tingnan ang Figure 1 . Ilagay ang windshield sub-assembly at ilapag nang nakadapa sa isang malinis at malambot na ibabaw, kung saan ang mga pangmount na bracket ay nakaharap pataas.

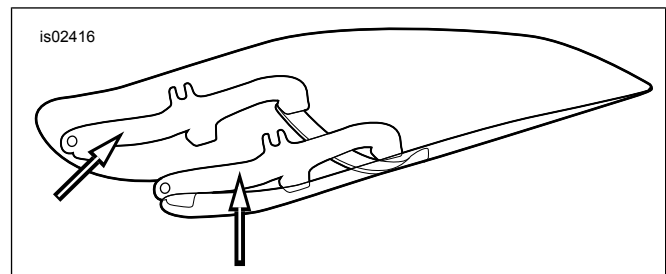


Figure 1. Mga Mounting Bracket sa Windshield

2. Tingnan ang Figure 3 , Figure 4 , Figure 5 , Figure 6 , Figure 7 at Figure 8 . Alisin pareho ang clamp at hardware kit mula sa balot nito, at ihiwalay ang kahalintulad na mga parte bilang paghahanda sa pagbubuo nito.
3. Tingnan ang Figure 2 . Buuin muna ang mga clamp assembly (5) at mga hardware stack.

▲ BABALA

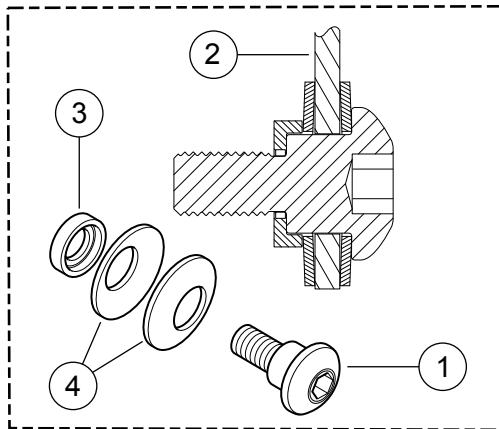
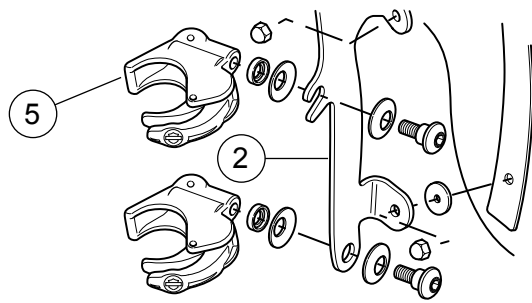
Ang cupped side ng Belleville (cone) na mga washer ay dapat nakaharap sa isa't isa at pinagigitnaan ang mga windshield mount bracket sa bawat mount point. Kapag hindi inilagay sa tamang paraan ang mga washer, maaaring mabawasan ang kakayahan ng windshield na mawasak sa isang banggaan, na maaaring magresulta sa kamatayan o malubhang pinsala. (00422b)

4. Habang ang clamp (5) ay nakatihaya pataas at nasa loob ng bracket ng windshield (2), higgitan nang sapat ang mga shoulder bolt (1) upang mahawakan ang oryentasyon ng clamp sa windshield habang ikinakabit ang windshield sa motorsiklo. Ang mga turnilyo ay hihigpitan nang husto sa ibang pagkakataon. Ulitin sa mga ibang tatlong mga clamp.

TALA

Panatiliing direktang harapang gulong upang maiwasan ang paggasgas ng bracket sa tangke ng gasolina.





1. Shoulder bolt
2. Kanang windshield bracket
3. Cup washer
4. Mga Belleville washer (ang mga naka-cup na bahagi ay nakaharap sa isa't isa habang ang windshield bracket ay nasa pagitan)
5. Clamp, windshield mount

Figure 2. Mounting Clamp ng Windshield

Ikabit ang Windshield

1. Buksan ang lahat ng apat na clamp. Dalhin ang windshield (na ang panig ng clamp ay malayo mula sa iyo) sa harapan ng motorsiklo.

TALA

Ang polycarbonate na windshield ay bahagyang nababaluktot at pwedeng ibaluktot upang mailapat ang mga clamp palayo sa headlamp (ilaw) upang mapadali ang pagkakabit nito sa motorsiklo. Ingatan na huwag magasgas ang kinalalagyan ng headlamp ng mga clamp habang ipinupusisyon ang windshield sa mga fork slider.

2. I-straddle ang harapang fender, i-gitna ang windshield sa paligid ng headlamp at ilagay ang mga clamp sa mga fork slider.
3. Magsimula sa ilalim (sa alinmang panig) na kung saan ang mga shoulder bolt ay hihigpitan nang mas mahigpit nang kaunti gamit ang kamay lamang, isara ang bawat clamp, habang sinisiguro na ang mga clamp ay kusang papantay sa mga fork slider at sa bawat isa.

TALA

Huwag higpitan ang mga shoulder bolt nang lagpas sa inirekomendang higpit. Ang sobrang paghihigpit ay maaaring maging dahilan upang tumabingi ang clamp sa fork slider, at bibigay ang clamp jaw. Hindi maaaring

magdala ang bumigay na clamp ng preload sa fork slider at maaaring magdulot ito ng pagkakatanggal ng windshiled habang ginagamit.

PAUNAWA

Huwag lumampas sa inirekomendang torque kapag nag-i-install ng mga mounting screw. Maaaring mapinsala ang windshield. (00385a)

4. Tiyakin na ang shoulder na bahagi ng bawat shoulder bolt ay ganap na nakaupo sa bawat lokasyon ng bracket ng windshield. Higpitan.

Torque: 6,7 N·m (60 in-lbs) shoulder bolt

- Para sa kit 57400361, alisin ang windshield mula sa sasakyan upang mahigpitan ang mga shoulder bolt sa dalawang pang-itaas na clamp.

⚠ BABALA

Ang hindi wastong pagkakabit ng mga accessory o paglo-load ng kargada ay maaaring makaapekto sa katatagan at pagmamaneho ng motorsiklo, na maaaring magresulta sa kamatayan o malubhang pinsala. (00455b)

⚠ BABALA

Ang hindi pagbibigay ng sapat na espasyo sa pagitan ng mga nakatigil at gumagalaw na bahagi ay pwedeng maging sanhi ng pagkawala ng kontrol, na maaaring magresulta sa kamatayan o malubhang pinsala. (00378a)

TALA

Siyasatin ang windshield matapos makumpleto ang pagkakabit nito. Siguraduhin na ang pagkakabit ng windshield ay hindi naliliimitahan ang buong paggalaw pakaliwa o pakanan ng harapang assembly ng fork. Kapag nagkaroon ng limitadong paggalaw, i-adjust ang windshield hanggang matamo ang tamang galaw nito. Ipaayos muna sa mga ekspertong tauhan ng Harley-Davidson ang kahit anong problema bago gamitin ang sasakyan nang nakakabit ang accessory na ito.

TALA

Suriin ang mounting hardware pana-panahon. Huwag imaneho nang may maluluwag na mount. Ang maluwag na pagkakabit ay nagdudulot ng karagdagang stress sa iba pang mga nakakabit na mount, gayundin sa mismong windshield, at maaaring magresulta sa maagang pagpalya ng mga piyesa.

Pagtanggal ng Windshield

- Upang alisin ang windshield, buksan ang apat na clamp, sa kahit anong pagkakasunud-sunod, at baliktarin ang mga naunang proseso sa pagkakabit.
- Ingatan na huwag magasgasan ang housing ng headlamp o tangke ng gasolina.
- Kapag itatabi ang windshield, ilagay sa lokasyon kung saan ang mga clamp ng windshield ay mabibigyan ng pinakamahusay na proteksyon.
- Ilayo ang windshield sa mga lokasyon kung saan ito ay maaaring matamaan o malaglag.
- Huwag magpatong ng kahit ano sa ibabaw ng assembly ng windshield.

- Matapos itong itabi, siyasin muna ang mga clamp at hardware para sa fastener preload at upang masiguro ang kalinisan nito.
- Ang bawat clamp ay dapat mayroong pares ng rubber gasket sa clamp saddle na umaakma sa fork slider, at dapat bumukas at sumara nang malaya.

PANGANGALAGA AT PAGLILINIS

TALA

Ang aninag ng araw sa loob ng kurba sa windshield, sa mga partikular na oras sa loob ng isang araw, ay maaaring magdulot ng matinding pag-init sa mga instrumento ng motorsiklo. Ugaliing mag-ingat sa pagpaparada. Pumarada nang nakaharap sa araw, maglagay ng bagay na hindi nilalampasan ng liwanag sa mga instrumento, o ayusin ang windshield upang maiwasan ang mga aninag.

PAUNAWA

Ang mga polycarbonate na windshield/wind deflector ay nangangailangan ng wastong pansin at pangangalaga upang mapanatili. Kapag hindi maayos na napanatili ang polycarbonate, maaari itong magresulta sa pagkapinsala ng windshield/wind deflector. (00483e)

MGA NILALAMAN NG KIT

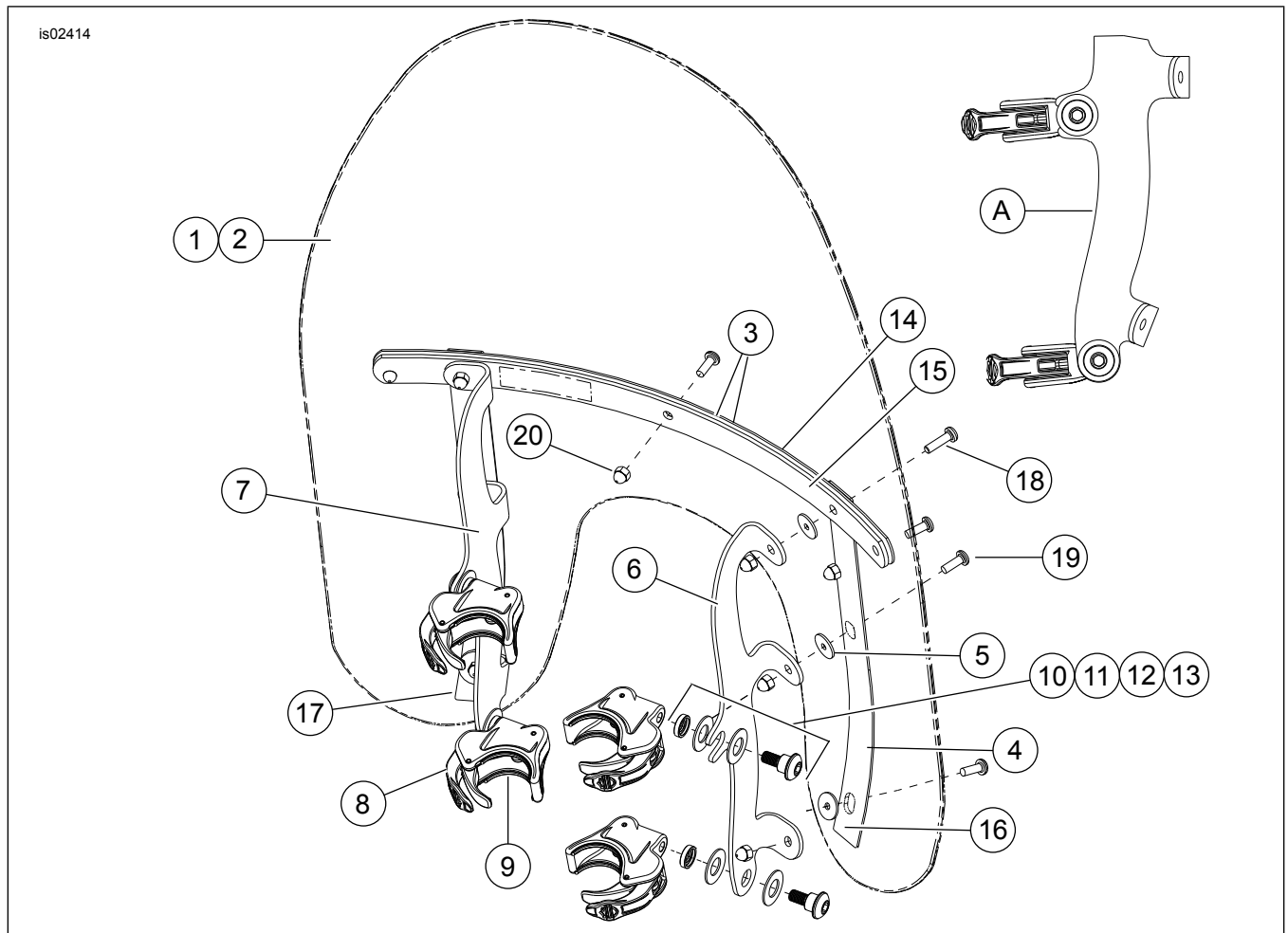


Figure 3. Mga Nilalaman ng Kit: Mga Kit ng Maliit na Mabilis na Release na Windshield (58387-06, 58413-06, 58444-06, 58346-06, 58347-06, 58348-06)

PAUNAWA

Gumamit lamang ng mga inirerekomendang produkto ng Harley-Davidson sa mga windshield ng Harley-Davidson. Huwag gumamit ng matatampang na kemikal o mga rain sheeting na produkto, na maaaring maging sanhi ng pinsala sa ibabaw ng windshield, tulad ng paglabo o hazing. (00231c)

- Huwag linisin sa ilalim ng mainit na sikat ng araw o mataas na temperatura.
- Ang mapulbo, nakakagagdas o alkaline na mga panglinis ay nakakasira ng windshield.
- Huwag kayurin ang windshield gamit ang labaha o iba pang matalas na instrumento dahil magdudulot ito ng permanenteng pinsala.

TALA

Ang pagtakip sa windshield gamit ang malinis at basang tela nang 15 minuto bago ito linisin ay magpapadali sa pagtanggap ng tuyong insektong dumikit dito.

Ang Harley-Davidson Windshield Water Repellent Treatment Bahagi Bilang 99841-01 ay aprubadong gamitin sa mga Harley-Davidson na polycarbonate na windshield.

Talahanayan 2. Mga Nilalaman ng Kit: Mga Kit ng Maliit na Mabilis na Release na Windshield (58387-06, 58413-06, 58444-06, 58346-06, 58347-06, 58348-06)

Item	Paglalarawan (Dami)	Numero ng Piyesa	Item	Paglalarawan (Dami)	Numero ng Piyesa
1	Windshield service kit (kasama ang item 2 hanggang 5)		10	Hardware kit, windshield mount (4) (kasama ang item 11 hanggang 13)	58790-04
	Compact, karaniwang taas, malinaw	58061-96	11	Shoulder screw, button head	Hindi Ibinebenta
	Compact, karaniwang taas, smoked	58625-99	12	Spacer, cup washer	Hindi Ibinebenta
	Compact, mababa, smoked	58103-96	13	Belleville washer (2)	Hindi Ibinebenta
2	Windshield	Hindi Ibinebenta	14	Brace, pahalang, panlabas	58051-78A
3	Tape, pahalang (2)	58052-78	15	Brace, pahalang, panloob	58050-78A
4	Tape, patayo (2)	58417-77	16	Brace, patayo, pang-kanan	58406-75A
5	Washer, goma, itim (6)	58152-96	17	Brace, patayo, pang-kaliwa	58408-75A
6	FXD bracket, windshield mount, kanan	58782-06	18	Turnilyo, button head, Torx, may kasamang lock patch, #12-24 x 13/16 na pulgada (2)	2452
	FXDWG bracket, windshield mount, kanan	58786-06	19	Turnilyo, button head, Torx, may kasamang lock patch, #12-24 x 5/8 pulgada (7)	2921A
7	FXD bracket, windshield mount, kaliwa	58784-06	20	Acorn nut, #12-24 (chrome) (9)	7651
	FXDWG bracket, windshield mount, kaliwa	58787-06	A	Gilid na hitsura ng mga clamp na nakakabit sa bracket	
8	Clamp assembly, pagtanggap na hindi ginagamitan ng tools (4)	57400467	TANDAAN: Ang hitsura ng mga windshield mount bracket ay maaaring maiba sa ilustrasyon.		
9	Gasket (8, 2 kada clamp)	57197-05			

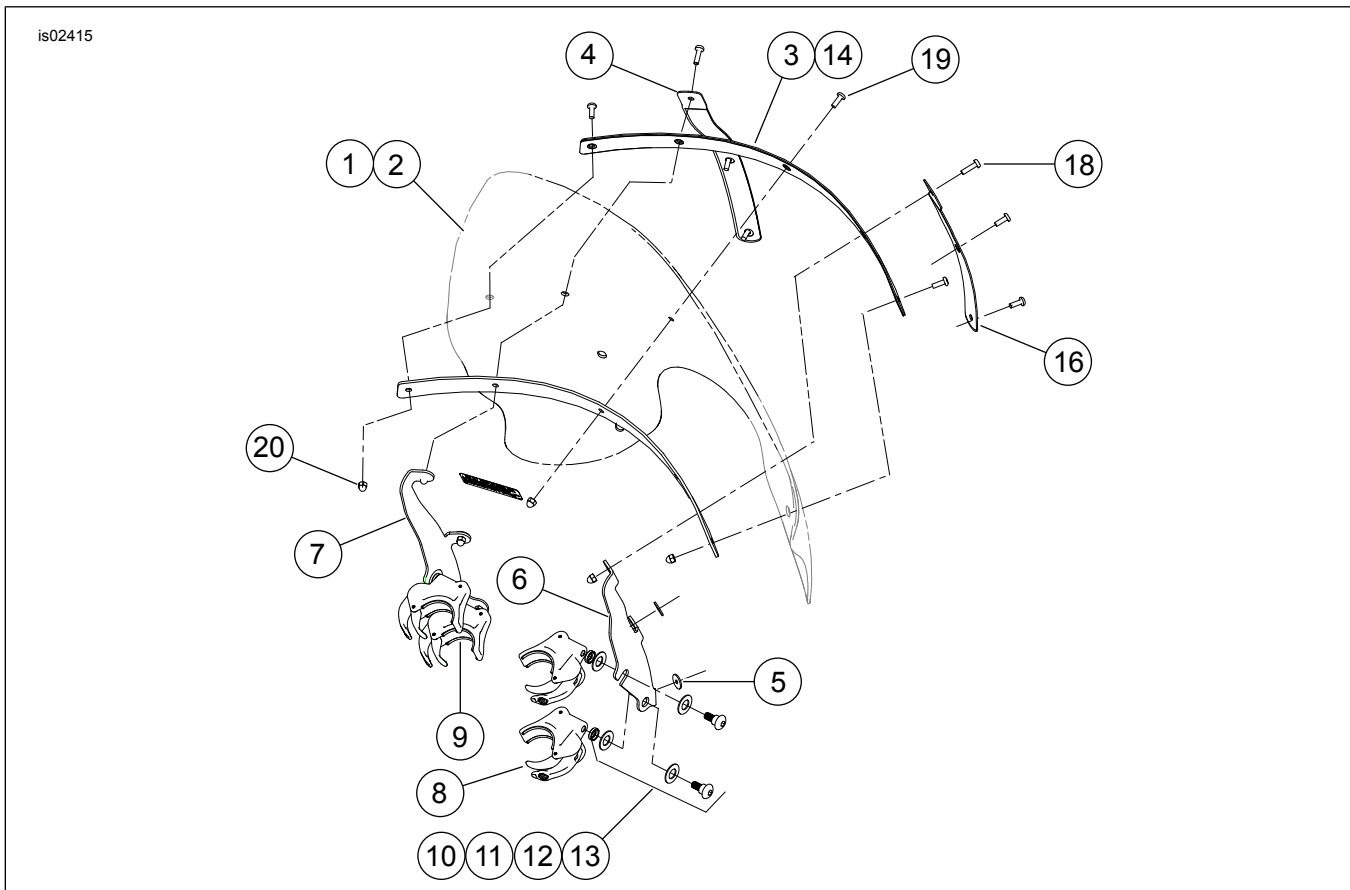


Figure 4. Mga Nilalaman ng Kit: Mga Kit ng Touring Mabilis na Release na Windshield (57015-06, 57016-06)

Talahanayan 3. Mga Nilalaman ng Kit: Mga Kit ng Touring Mabilis na Release na Windshield (57015-06, 57016-06)

Item	Paglalarawan (Dami)	Numero ng Piyesa	Item	Paglalarawan (Dami)	Numero ng Piyesa
1	Windshield service kit (kasama ang item 2 hanggang 5)		11	Shoulder screw, button head	Hindi Ibinebenta
	Touring, clear	57024-06	12	Spacer, cup washer	Hindi Ibinebenta
	Touring, smoked	57026-06	13	Belleville washer (2)	Hindi Ibinebenta
2	Windshield	Hindi Ibinebenta	14	Brace, pahalang, panlabas	58577-96
3	Tape, pahalang (2)	58582-96	15	Brace, pahalang, panloob	58578-96
4	Tape, patayo (2)	57019-06	16	Brace, patayo, pang-kanan	57020-06
5	Washer, goma, itim (4)	58152-96	17	Brace, patayo, pang-kaliwa	57021-06
6	Bracket, windshield mount, kanan	57022-06	18	Turnilyo, button head, Torx, may kasamang lock patch, #12-24 x 13/16 na pulgada (2)	2452
7	Bracket, windshield mount, kaliwa	57023-06	19	Turnilyo, button head, Torx, may kasamang lock patch, #12-24 x 5/8 pulgada (7)	2921A
8	Clamp assembly, pagtanggap na hindi ginagamitan ng tools (4)	57400467	20	Acorn nut, #12-24 (chrome) (9)	7651

Talahanayan 3. Mga Nilalaman ng Kit: Mga Kit ng Touring Mabilis na Release na Windshield (57015-06, 57016-06)

Item	Paglalarawan (Dami)	Numero ng Piyesa	Item	Paglalarawan (Dami)	Numero ng Piyesa
9	Gasket (8, 2 kada clamp)	57197-05	TANDAAN: Ang hitsura ng mga windshield mount bracket ay maaaring maiba sa ilustrasyon.		
10	Hardware kit, windshield mount (4) (kasama ang item 11 hanggang 13)	58790-04			

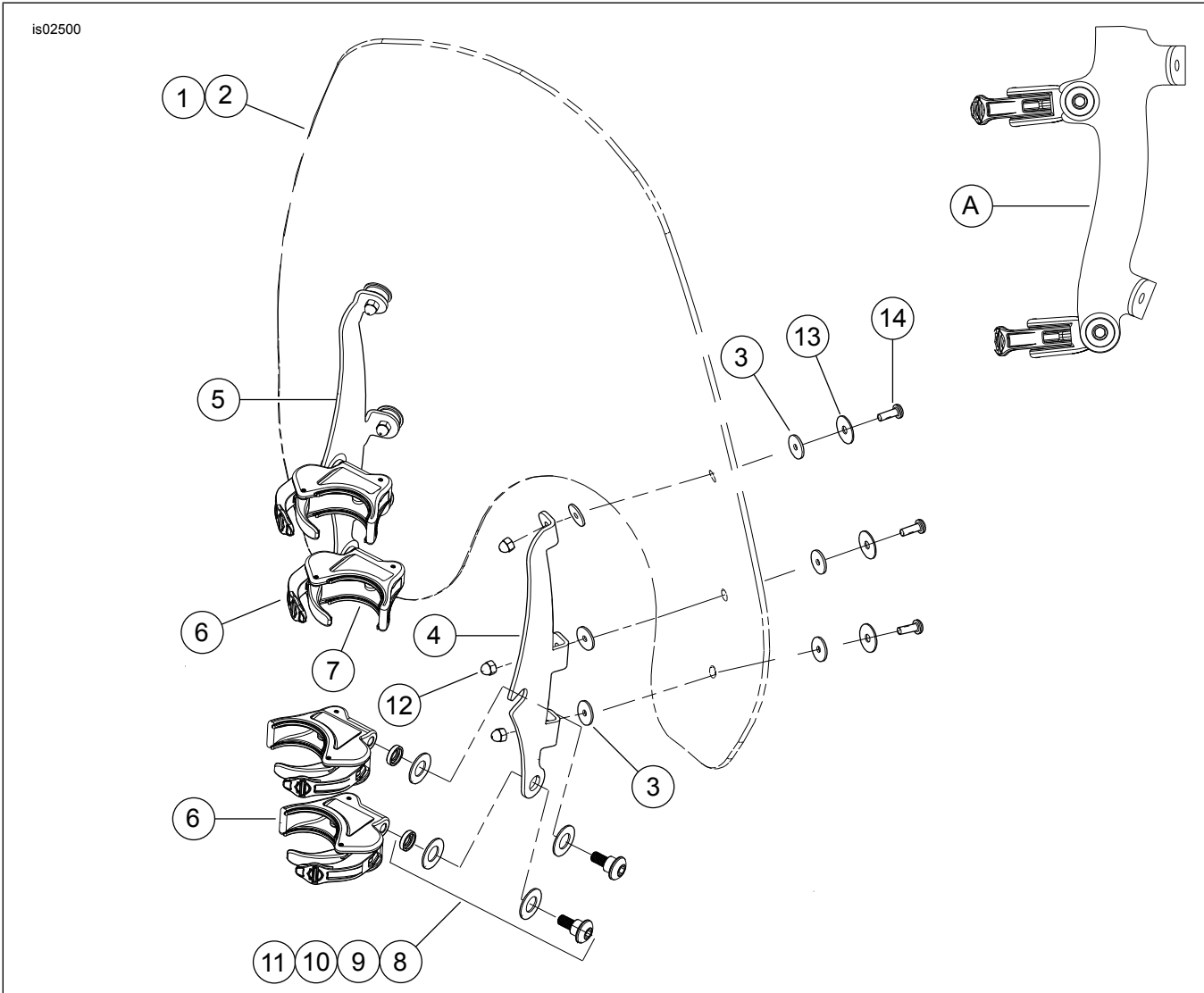


Figure 5. Mga Nilalaman ng Kit: Mga Kit ng Super Sport Mabilis na Release na Windshield (57300-06, 57301-06)

Talahanayan 4. Mga Nilalaman ng Kit: Mga Kit ng Super Sport Mabilis na Release na Windshield (57300-06, 57301-06)

Item	Paglalarawan (Dami)	Numero ng Piyesa	Item	Paglalarawan (Dami)	Numero ng Piyesa
1	Windshield service kit, Super Sport (kasama ang mga item 2 hanggang 3)	57302-06	8	Hardware kit, windshield mount (4) (kasama ang mga item 9 hanggang 11)	58790-04
2	Windshield	Hindi Ibinebenta	9	Shoulder screw, button head	Hindi Ibinebenta
3	Washer, goma, itim (12)	58152-96	10	Spacer, cup washer	Hindi Ibinebenta
4	FXD bracket, windshield mount, kanan	57304-06	11	Belleville washer (2)	Hindi Ibinebenta
	FXDWG bracket, windshield mount, kanan	57306-06	12	Acorn nut, #12-24 (chrome) (6)	7651
5	FXD bracket, windshield mount, kaliwa	57305-06	13	Washer, stainless steel (6)	6914
	FXDWG bracket, windshield mount, kaliwa	57307-06	14	Turnilyo (6)	2921A

Talahanayan 4. Mga Nilalaman ng Kit: Mga Kit ng Super Sport Mabilis na Release na Windshield (57300-06, 57301-06)

Item	Paglalarawan (Dami)	Numero ng Piyesa	Item	Paglalarawan (Dami)	Numero ng Piyesa
6	Clamp assembly, pagtanggap na hindi ginagamitan ng tools (4)	57400467	A	Gilid na hitsura ng mga clamp na nakakabit sa bracket	
7	Gasket (8, 2 kada clamp)	57197-05	Tandaan: Ang hitsura ng mga windshield mount bracket ay maaaring maiba sa ilustrasyon.		

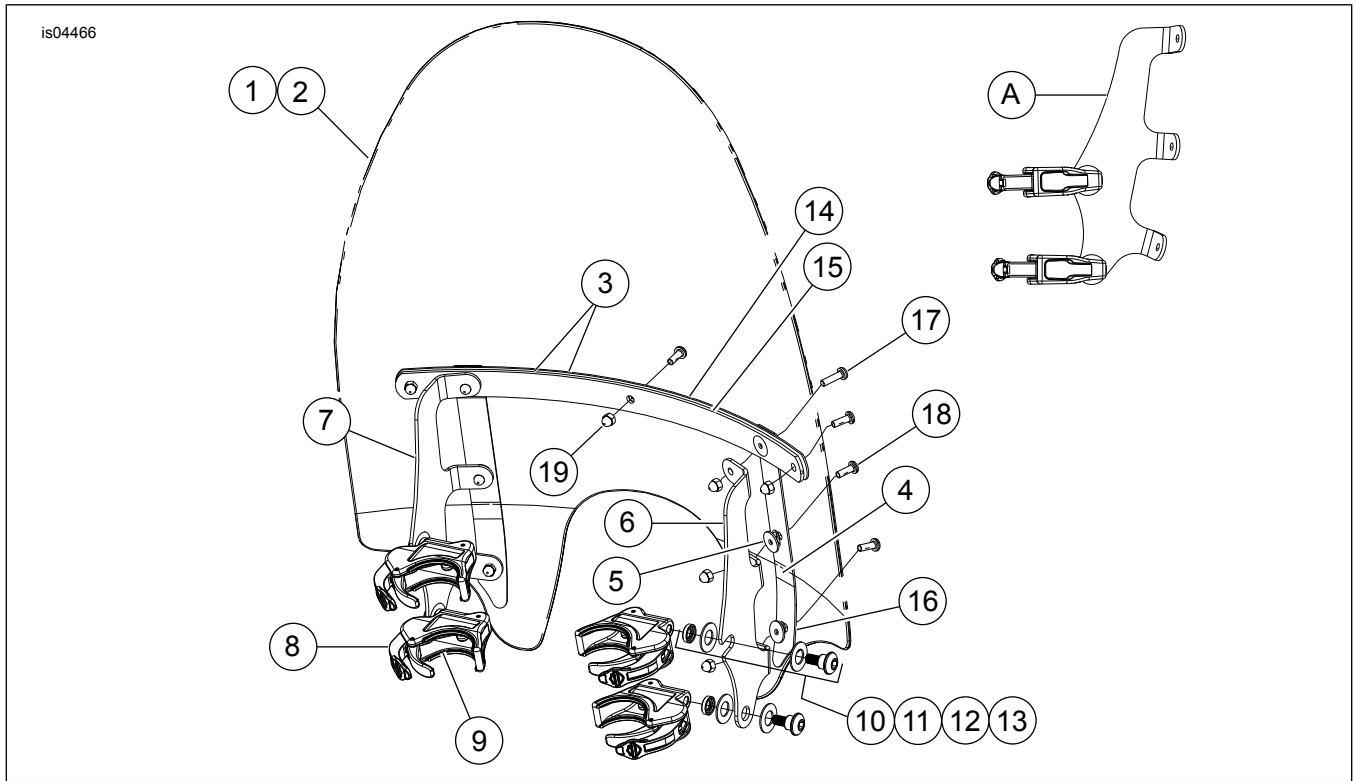


Figure 6. Mga Nilalaman ng Kit: Kit ng Mabilis na Release na Windshield na may butas para sa mga Auxiliary Lamp (57609-08)

Talahanayan 5. Mga Nilalaman ng Kit: Kit ng Mabilis na Release na Windshield na may butas para sa mga Auxiliary Lamp (57609-08)

Item	Paglalarawan (Dami)	Numero ng Piyesa	Item	Paglalarawan (Dami)	Numero ng Piyesa
1	Windshield service kit para sa FXD na may kasamang Aux Lamp Cut Out (kasama ang mga item 2 hanggang 5)	58774-08	11	Shoulder screw, button head	Hindi Ipinagbibili nang Hiwalay
2	Windshield	Hindi Ipinagbibili nang Hiwalay	12	Spacer, cup washer	Hindi Ipinagbibili nang Hiwalay
3	Tape, pahalang (2)	58052-78	13	Belleville washer (2)	Hindi Ipinagbibili nang Hiwalay
4	Tape, patayo (2)	58415-08	14	Brace, pahalang, panlabas	58051-78A
5	Washer, goma, itim (6)	58152-96	15	Brace, pahalang, panloob	58050-78A
6	FXD bracket, windshield mount, kanan	57602-08	16	Brace, patayo (2)	57603-08
7	FXD bracket, windshield mount, kaliwa	57601-08	17	Turnilyo, button head, Torx, may kasamang lock patch, #12-24 x 13/16 na pulgada (2)	2452
8	Clamp assembly, pagtanggap na hindi ginagamitan ng tools (4)	57400467	18	Turnilyo, button head, Torx, may kasamang lock patch, #12-24 x 5/8 pulgada (7)	2921A
9	Gasket (8, 2 kada clamp)	57197-05	19	Acorn nut, #12-24 (chrome) (9)	7651
10	Hardware kit, windshield mount (4) (kasama ang item 11 hanggang 13)	58790-04			
A	Gilid ng mga clamp na nakakabit sa bracket.		Tandaan: Ang hitsura ng mga windshield mount bracket ay maaaring maiba sa ilustrasyon.		

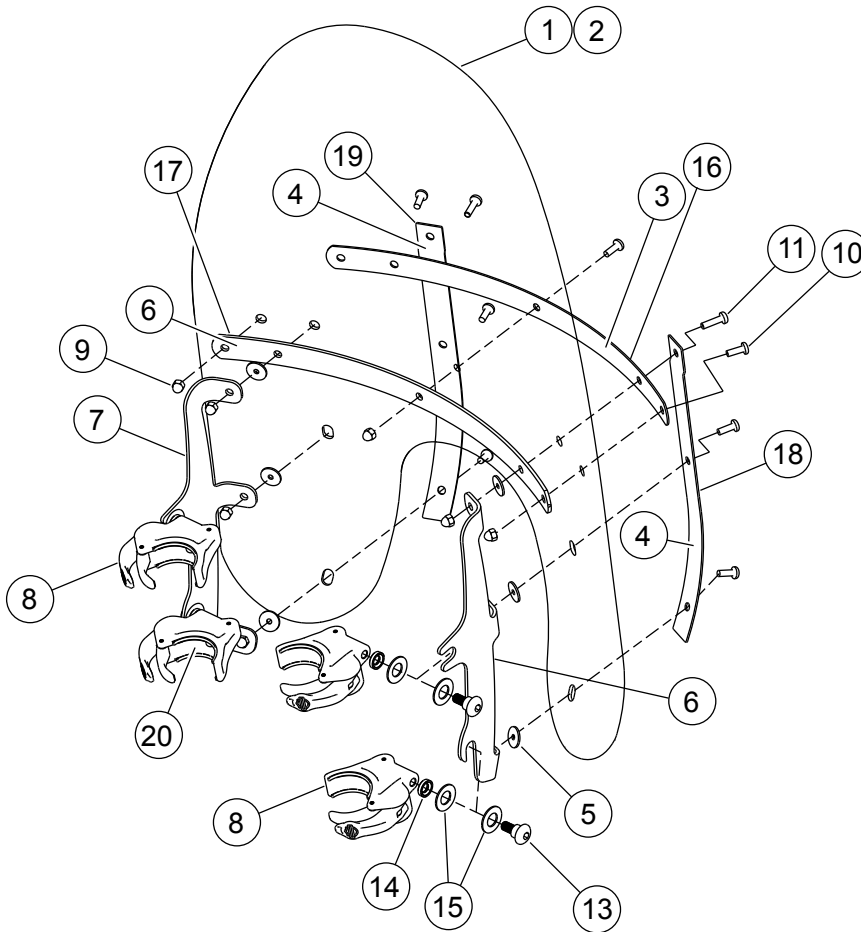


Figure 7. Mga Nilalaman ng Kit: Mga Kit ng Mabilis na Release na Windshield (57338-08, 57340-08, 58617-09, 58630-09)

Talahanayan 6. Mga Nilalaman ng Kit: Mga Kit ng Mabilis na Release na Windshield (57338-08, 57340-08, 58617-09, 58630-09)

Item	Paglalarawan (Dami)	Piyesa Numero	Item	Paglalarawan (Dami)	Piyesa Numero
1	Windshield, pangkaraniwan, malinaw, dobleng ilaw	57339-08	11	Turnilyo, button head, Torx, may kasamang lock patch, #12-24 x 13/16 na pulgada (2)	2452
2	Windshield, mababa, smoke, dobleng ilaw	57341-08	12	Hardware kit, windshield mount (4) (kasama ang item 13 hanggang 15)	58790-04
3	Tape, pahalang (2)	58052-78	13	• Shoulder screw, button head	Hindi Ibinebenta
4	Tape, patayo (2)	58417-77	14	• Spacer, cup washer	Hindi Ibinebenta
5	Washer, goma, itim (4)	58152-96	15	• Belleville washer (2)	Hindi Ibinebenta
6	Bracket, windshield mount, kanan, FXDF Bracket, windshield mount, itim, kanan, FXDF	58775-08 58662-09	16	Brace, pahalang, panlabas Brace, pahalang, itim, panlabas	58051-78A 58069-09
7	Bracket, windshield mount, kaliwa, FXDF Bracket, windshield mount, itim, kaliwa, FXDF	58776-08 58667-09	17	Brace, pahalang, panloob Brace, pahalang, itim, panloob	58050-78A 58068-09
8	Clamp assembly, pagtanggap na hindi ginagamitan ng tools (4)	57400467	18	Brace, patayo, pang-kanan Brace, patayo, itim, pang-kanan	58406-75A 58045-09
9	Acorn nut, #12-24 (chrome) (9)	7651	19	Brace, patayo, pang-kaliwa Brace, patayo, itim, pang-kaliwa	58408-75A 58046-09
10	Turnilyo, button head, Torx, may kasamang lock patch, #12-24 x 5/8 pulgada (7)	2921A	20	Gasket, (8, 2 kada clamp)	57197-05

Paalala: Ang hitsura ng windshield ay maaaring maiba sa ilustrasyon.

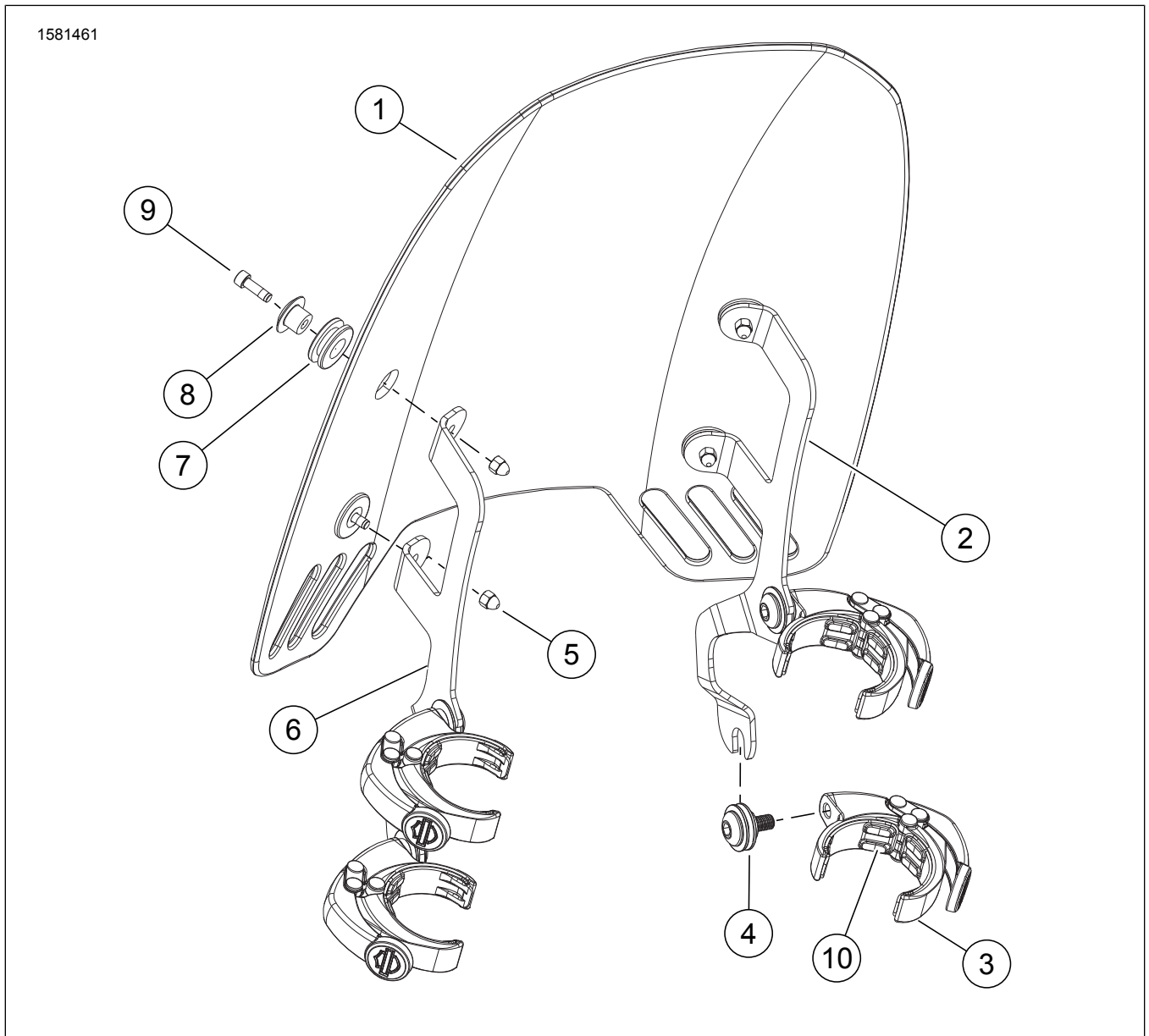


Figure 8. Mga Nilalaman ng Kit: Mga Kit ng Mabilis na Release na Windshield (57400361) - FXDRS

Talahanayan 7. Mga Nilalaman ng Kit: Mga Kit ng Mabilis na Release na Windshield (57400361) - FXDRS

Item	Paglalarawan (Dami)	Numero ng Piyesa
1	Windshield, 14 na pulgada, light smoke	57400394
2	Bracket, pangmount ng windshield, kanan	57300194
3	Quick release windshield mounting clamp assembly (4)	57400470
4	Kit, windshield mounting hardware (4)	12600267
5	Nut, acorn	10400051
6	Bracket, pangmount ng windshield, kaliwa	57300195
7	Grommet (4)	11564
8	Mount, wind deflector (4)	57400178
9	Turnilyo, hex socket (4)	10200218
10	Gasket, mabilis na release na clamp (4)	57299-07