



SCREAMIN' EAGLE® STREET CANNON MUFFLER

PANGKALAHATANG IMPORMASYON

Talahanayan 1. Pangkalahatang Impormasyon

Mga Kit	Mga Iminumungkahing Kagamitan	Antas ng Kasanayan ⁽¹⁾
65600389	Mga Salaming Pangkaligtasan, Torque Wrench, Loctite 243 (Asul), Loctite 262 (Pula)	

(1) Mga espesyal na kagamitan o teknik na kinakailangan sa pagkakabit

MGA NILALAMAN NG KIT

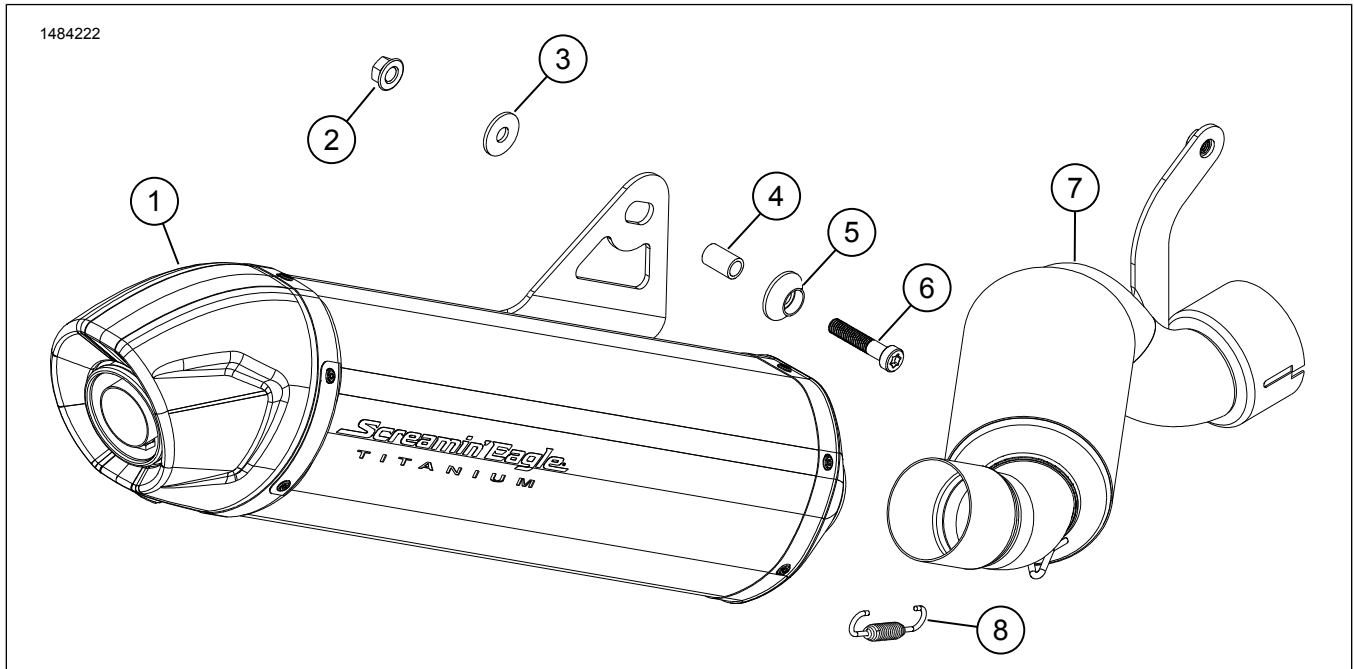


Figure 1. Mga Nilalaman ng Kit: Screamin' Eagle® Street Cannon Muffler

Talahanayan 2. Mga Nilalaman ng Kit: Screamin' Eagle® Street Cannon Muffler

Tiyakin na lahat ng nilalaman ay nasa kit bago magkabit o magtanggap ng mga item mula sa sasakyan.					
<input checked="" type="checkbox"/>	Item	Qty	Paglalarawan	Part No. (Piyesa Blg.)	Mga tala
<input type="checkbox"/>	1	1	Muffler	64901004	
<input type="checkbox"/>	2	1	Flange nut	10100154	
<input type="checkbox"/>	3	1	Washer	10300237	
<input type="checkbox"/>	4	1	Spacer	10600079	
<input type="checkbox"/>	5	1	Custom washer	10600081	
<input type="checkbox"/>	6	1	Turnilyo	10201208	
<input type="checkbox"/>	7	1	Mid pipe	65600396	
<input type="checkbox"/>	8	1	Spring	65500112	

PANGKALAHATAN

Mga Modelo

Para sa impormasyon ng fitment ng modelo, tingnan ang Parts and Accessories (Mga Piyesa at Accessory) (P&A) Retail na Katalogo o ang seksyon ng mga Piyesa at Accessory ng www.harley-davidson.com.

Tiyakin na ginagamit ang pinakabagong bersyon ng pahina ng tagubilin. Makukuha ito sa: h-d.com/isheets

Makipag-ugnayan sa Harley-Davidson Customer Support Center sa 1-800-258-2464 (para sa U.S. lang) o sa 1-414-343-4056.

Mga Kinakailangan sa Pagkakabit

Ang mga item na ito ay makukuha sa isang dealership ng Harley-Davidson:

- Hiwalay na pagbili ng clamp (Piyesa Blg. 65900015).
- Ang mga internasyonal na modelo ay nangangailangan ng hiwalay na pagbili ng Clamp (Piyesa Blg. 65900015) at Gasket (Piyesa Blg. 65900056).

▲ BABALA

Ang kaligtasan ng nagmamaneho at pasahero ay nakasalalay sa tamang pag-i-install ng kit na ito. Kung ang pamamaraan ay hindi abot ng iyong kakayahan o wala kang mga angkop na kasangkapan, ipagawa sa isang dealer ng Harley-Davidson ang pag-i-install. Ang maling pag-i-install ng kit na ito ay maaaring magresulta sa kamatayan o malubhang pinsala. (00308b)

▲ BABALA

Ang kaligtasan ng nagmamaneho at pasahero ay nakasalalay sa tamang pag-i-install ng kit na ito. Gamitin ang naaangkop na mga pamamaraan sa manwal ng serbisyo. Kung ang pamamaraan ay hindi abot ng iyong kakayahan o wala kang mga angkop na kasangkapan, ipagawa sa isang dealer ng Harley-Davidson ang pag-i-install. Ang maling pag-i-install ng kit na ito ay maaaring magresulta sa kamatayan o malubhang pinsala. (00333b)

TALA

Tumutukoy sa impormasyon sa manwal ng serbisyo ang pahina ng tagubilin na ito. Ang manwal ng serbisyo para sa taon/modelo ng motorsiklo ay kinakailangan para sa pagkakabit na ito at makukuha sa:

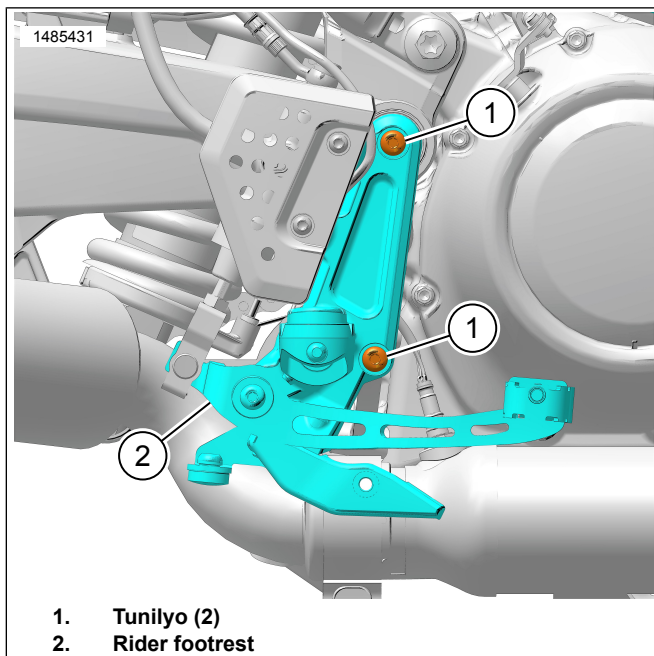
- Isang Harley-Davidson dealer.
- H-D Service Information Portal (Portal ng Impormasyon sa Serbisyo), isang akses na nakabatay sa subscription na magagamit ng karamihang 2001 at mas bagong modelo. Para sa higit pang impormasyon, tingnan ang Mga madalas itanong tungkol sa mga subscription.

MAGHANDA

1. Tanggalin ang pangunahing fuse. Tingnan ang manwal ng serbisyo.
2. Figure 2 Tanggalin ang mga turnilyo (1).
 - a. Itabi ang rider footrest (2) assembly.

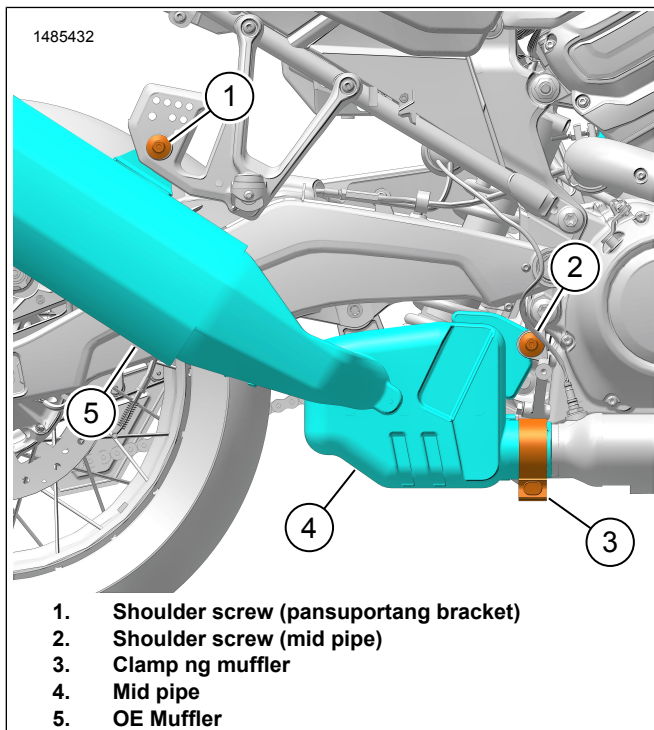
ALISIN

1. Figure 3 Luwagan ang muffler clamp (3).
2. Tanggalin ang shoulder screw (2) sa mid pipe bracket. Itabi para magamit sa ibang pagkakataon.
3. Tanggalin at itapon ang shoulder screw (1) sa support bracket.
4. Tanggalin ang buong OE exhaust assembly.
 - a. Itapon ang OE muffler clamp (3).



1. Tunilyo (2)
2. Rider footrest

Figure 2. Rider Footrest



1. Shoulder screw (pansuportang bracket)
2. Shoulder screw (mid pipe)
3. Clamp ng muffer
4. Mid pipe
5. OE Muffer

Figure 3. OE Exhaust Assembly

IKABIT

1. Figure 4 Ikabit ang mid pipe (4) sa muffer (6).
2. Ikabit ang muffer spring (5) sa spring mounting tabs na nasa mid pipe at muffer.
3. Ikabit ang **bagong** muffer clamp (3) sa mid pipe (4).

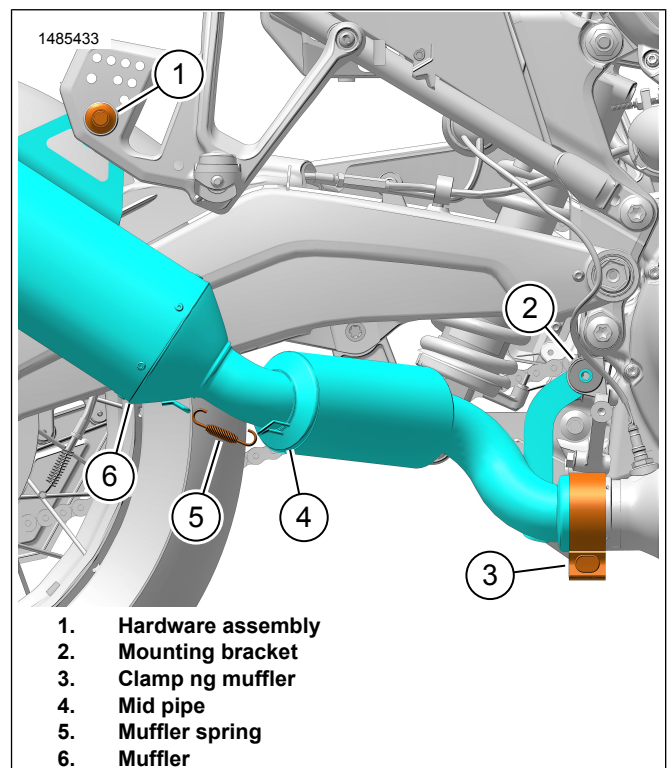
4.

TALA

Internasyonal na Modelo: Ikabit ang **bagong** gasket (Piyesa Blg. 65900056) bago ikabit ang mid-pipe.

Ikabit ang mid pipe (4) sa header pipe.

- a. Ipantay ang mounting bracket (2) sa butas.
5. Figure 5 Iposisyon ang muffer bracket sa likod ng footpeg support bracket ng pasahero (1).
 - a. Pagpantayin ang mga bahagi at ikabit ang spacer (4).
 6. Maluwag na ikabit ang hardware (2, 3, 5, 6).
 - a. Gumamit ng threadlocker sa turnilyo (6).
LOCTITE 262 HIGH STRENGTH THREADLOCKER AT SEALANT (RED) (94759-99)
 7. Figure 6 Maglagay ng threadlocker sa mid pipe shoulder screw (1) na naunang inalis.
Nauubos na Bagay: LOCTITE 262 HIGH STRENGTH THREADLOCKER AT SEALANT (RED) (94759-99)
 8. Ikabit ang turnilyo (1). Higpitan.
Torque: 13,6–16,3 N·m (10–12 ft-lbs) *Mid pipe shoulder screw*
 9. Higpitan ang muffer clamp (2).
Torque: 52–58 N·m (38–43 ft-lbs) *Clamp ng muffer*
 10. Figure 5 Higpitan ang turnilyo (6).
Torque: 13,6–16,3 N·m (10–12 ft-lbs) *Muffer shoulder screw*



1. Hardware assembly
2. Mounting bracket
3. Clamp ng muffer
4. Mid pipe
5. Muffer spring
6. Muffer

Figure 4. Screamin Eagle Muffer Assembly

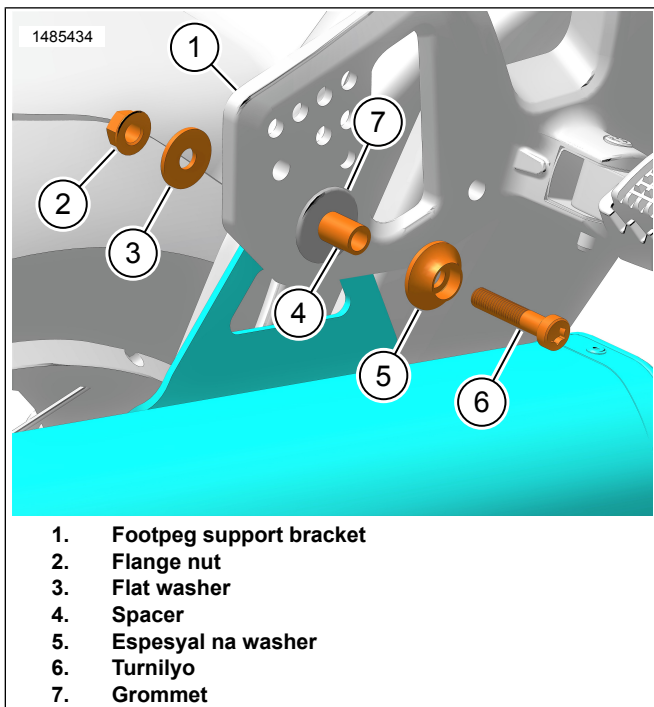


Figure 5. Muffler Hardware

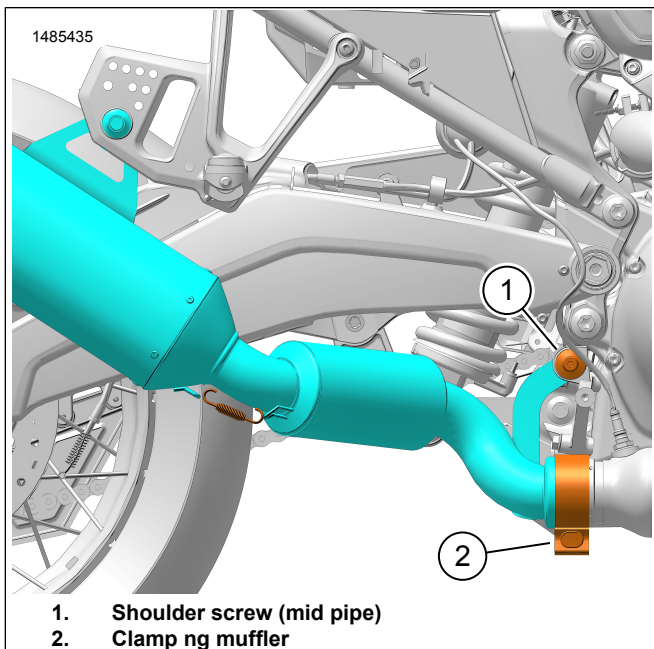


Figure 6. Turnilyo ng Pang-mount na Bracket

KUMPLETUHIN

1. Figure 2 Ikabit ang rider footrest (2).
2. Linisin ang mga roskas ng mga turnilyo (1) at mga butas sa frame.
3. Maglagay ng threadlocker sa mga turnilyo (1).
Nauubos na Bagay: LOCTITE 243 MEDIUM STRENGTH THREADLOCKER AND SEALANT (BLUE) (99642-97)

4. Ikabit ang mga turnilyo (1). Higpitan.
Torque: 28,5–31,5 N·m (21–23 ft-lbs) *Turnilyo ng rider footrest*
5. Ikabit ang pangunahing fuse. Tingnan ang manwal ng serbisyo.