



TOURING PILLION

PANGKALAHATAN

Numero ng Kit

52400040, 52400140, 52400141

Mga Modelo

Para sa impormasyon ukol sa fitment ng modelo, tingnan ang retail na katalogo ng P&A o ang seksyon ng Mga Piyesa at Accessory ng www.harley-davidson.com (Ingles lamang).

▲ BABALA

Huwag i-install ang mga seat kit na ito sa mga motorsiklong hindi nilagyan ng angkop na grab strap at mga footpeg ng pasahero. Kapag hindi naka-install ang mga footpeg at grab strap, maaaring mahulog ang pasahero mula sa umaandar na motorsiklo o kumapit sa operator, na nagiging sanhi ng pagkawala ng kontrol at kamatayan o malubhang pinsala. (00410b)

▲ BABALA

Ang kaligtasan ng nagmamaneho at pasahero ay nakasalalay sa tamang pag-i-install ng kit na ito. Kung ang pamamaraan ay hindi abot ng iyong kakayahan o wala kang mga angkop na kasangkapan, ipagawa sa isang dealer ng Harley-Davidson ang pag-i-install. Ang maling pag-i-install ng kit na ito ay maaaring magresulta sa kamatayan o malubhang pinsala. (00308b)

Mga Nilalaman ng Kit

Tingnan ang Figure 1 at Talahanayan 1 .

PAGKAKABIT

Ikabit ang Pillion

1. Tingnan ang Figure 1 . Kapag nakakabit na, tanggalin ang mga mounting nut ng upuan (B) at solong upuan (A).
2. Ikabit ang grab strap (2) sa mga stud kung saan tinanggal ang mga mounting nut ng upuan.
3. Ikabit ang solong upuan (A) at mga mounting nut ng upuan (B) sa ibabaw ng mga grab strap.
4. Ikabit ang touring pillion, papasok ng grab strap (2), papuntang mga mounting nut ng upuan:
 - a. I-slide ang dalawang slot sa base ng pillion sa mga groove na nasa mga mounting nut ng upuan.
 - b. Tiyakin na ang tab sa harapan ng upuan ay nakakabit sa slot.

TALA

Kung hindi available ang original equipment (OE) na mounting hardware ng upuan, may mabibili nang hiwalay na Detachable Seat Hardware Kit (Part No. 51676-97A).

5. I-secure ang likurang pillion sa fender gamit ang mounting hardware ng upuan (C) mula sa OE na two-up na upuan. Langat ang upuan upang matiyak na maayos ito.

Tanggalin ang Pillion.

1. Tingnan ang Figure 1 . Tanggalin ang mounting hardware (C) ng upuan sa likuran ng pillion.
2. Hilahin ang pillion (1) papuntang likuran para alisin mula sa mga mounting nut ng upuan.
3. Kung kinakailangan, tanggalin ang mga mounting nut (B) ng upuan at ng solong upuan (A). Tanggalin ang grab strap (2).
4. Ikabit ang solong upuan at mga mounting nut ng upuan sa ibabaw ng mga stud. Tiyakin na ang tab sa harapan ng upuan ay nakakabit sa slot na nasa frame. Langat ang upuan upang matiyak na maayos ito.
5. Takpan ang mga mounting nut ng upuan gamit ang leather flap na nasa likuran ng upuan.
6. Tanggalin ang chrome cap (4) mula sa ilalim ng pillion. Ikabit ang cap sa mounting hole ng pillion sa fender.



MGA PAMALIT NA PIYESA

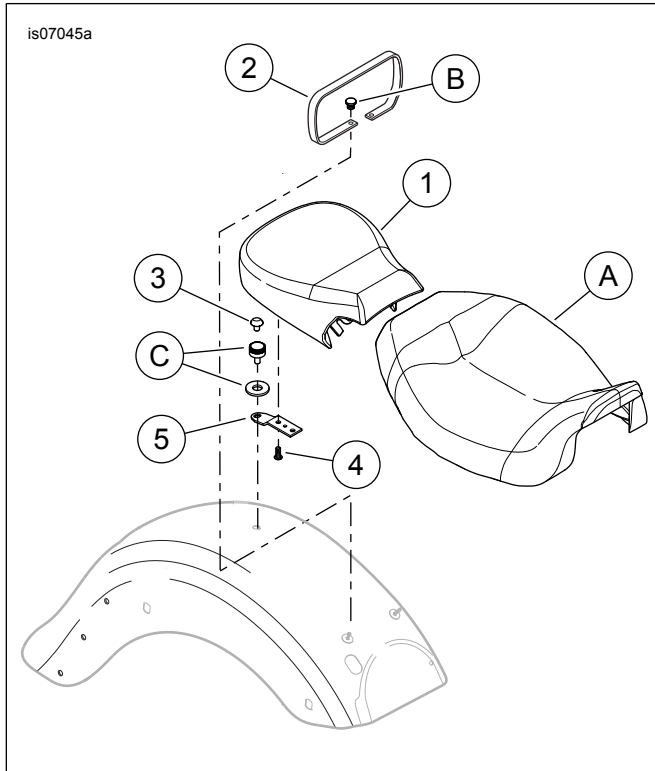


Figure 1. Mga Pamalit na Piyesa: Touring Pillion

Talahanayan 1. Mga Pamalit na Piyesa

Item	Paglalarawan (Dami)	Numero ng Piyesa
1	Pillion	Hindi ipinagbibili nang hiwalay
2	Grab strap (para sa Kit 52400040) Grab strap (para sa Kit 52400140) Grab strap (para sa Kit 52400141)	52400027 52400036 52400035
3	Cap, plastic (chrome)	762
4	Turnilyo, TORX, (2)	941
5	Bracket, pang-mount ng upuan	51652-97A
Mga bagay na binanggit sa text, ngunit hindi kasama sa kit.		
A	Pang-isahang upuan	
B	Mounting nut ng upuan (2)	3633
C	Mounting hardware ng upuan	51676-97A