



MALAMBOT NA MGA SADDLEBAG

PANGKALAHATANG IMPORMASYON

Talahanayan 1. Pangkalahatang Impormasyon

Mga Kit	Mga Iminumungkahing Kagamitan	Antas ng Kasanayan ⁽¹⁾
90202107	Mga Salaming Pangkaligtasan, Lyabe ng Torque	

(1) Kinakailangan ang paghihigpit sa halaga ng torque o iba pang mga katamtamang kagamitan at pamamaraan

MGA NILALAMAN NG KIT

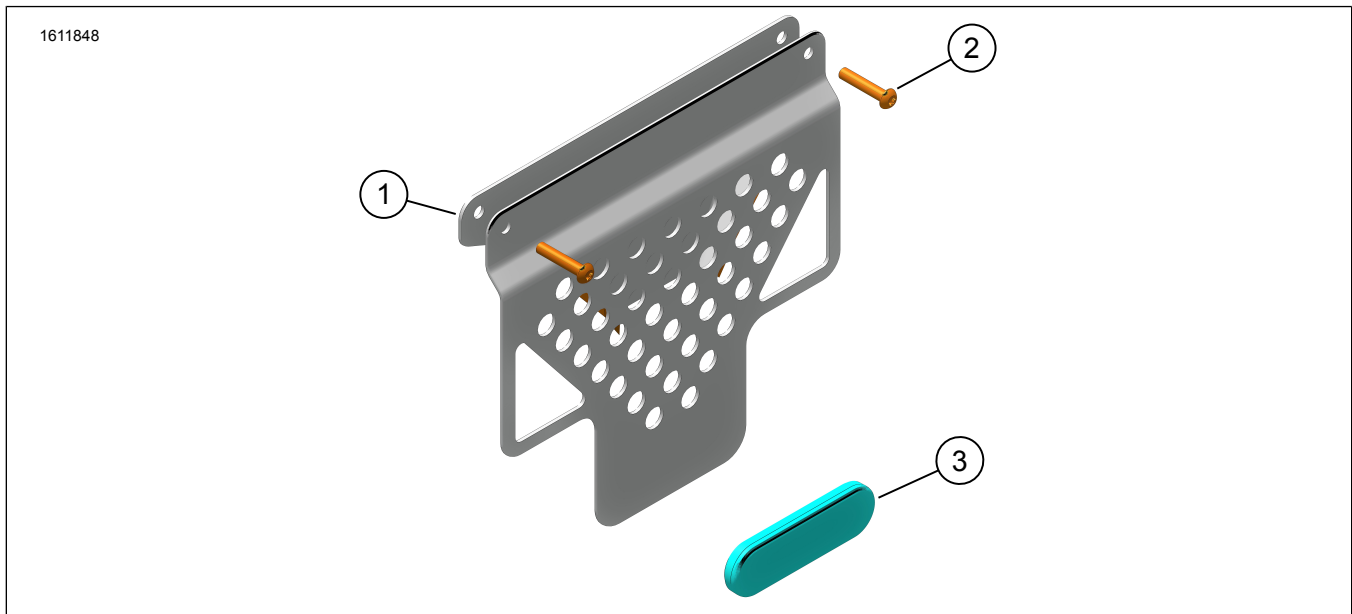


Figure 1. Mga Nilalaman ng Kit: Malambot na mga Saddlebag

Talahanayan 2. Mga Nilalaman ng Kit: Malambot na mga Saddlebag

<input checked="" type="checkbox"/>	Tiyakin na lahat ng nilalaman ay nasa kit bago magkabit o magtanggap ng mga item mula sa sasakyan.				
Item	Qty	Paglalarawan	Part No. (Piyesa Blg.)	Mga tala	
<input type="checkbox"/>	1	2	Bracket ng suporta, saddlebag	67900650	
<input type="checkbox"/>	2	4	Turnilyo, button head, M6	10201320	
<input type="checkbox"/>	3	2	Reflector, pula	67900205A	
<input type="checkbox"/>	4	2	Malambot na saddlebag	90202251	Hindi ipinakikita

PANGKALAHATAN

Mga Modelo

Para sa impormasyon ng fitment ng modelo, tingnan ang Parts and Accessories (Mga Piyesa at Accessory) (P&A) Retail na Katalogo o ang seksyon ng mga Piyesa at Accessory ng www.harley-davidson.com.

Tiyakin na ginagamit ang pinakabagong bersyon ng pahina ng tagubilin. Makukuha ito sa: h-d.com/isheets

Makipag-ugnayan sa Harley-Davidson Customer Support Center sa 1-800-258-2464 (para sa U.S. lang) o sa 1-414-343-4056.

Mga Kinakailangan sa Pagkakabit

▲ BABALA

Ang kaligtasan ng nagmamaneho at pasahero ay nakasalalay sa tamang pag-i-install ng kit na ito. Kung ang pamamaraan ay hindi abot ng iyong kakayahan o wala kang mga angkop na kasangkapan, ipagawa sa isang dealer ng Harley-Davidson ang pag-i-install. Ang maling pag-i-install ng kit na ito ay maaaring magresulta sa kamatayan o malubhang pinsala. (00308b)

Ang mga item na ito ay makukuha sa iyong lokal na dealership ng Harley-Davidson.

- Kailangan ng hiwalay na pagbili ng Kit ng Side Case Mounting (Piyesa Blg. 90202087) para sa pagkakabit na ito.

MAGHANDA

TALA

Figure 2 Ang mga Latch plate nut (3) (Piyesa Blg. 10100152) ay mula sa Kit ng Pangmount ng Side Case.

1. Tanggalin ang anumang pang-mount na mga spool, mga latch plate at hardware na ginagamit para sa pagmount ng aluminyo na luggage.
 - a. Itabi ang mga latch plate nut para sa paggamit mamaya.

IKABIT

1. Figure 2 Ikabit ang bracket ng suporta ng saddlebag (1) sa frame ng suporta ng saddlebag.
2. Ikabit ang mga turnilyo (2) at mga latch plate nut (3). Higpitan ang mga turnilyo.
Torque: 9,5 N·m (7 ft-lbs) Turnilyo ng bracket ng suporta
3. Ulitin ang proseso para sa kabilang panig.

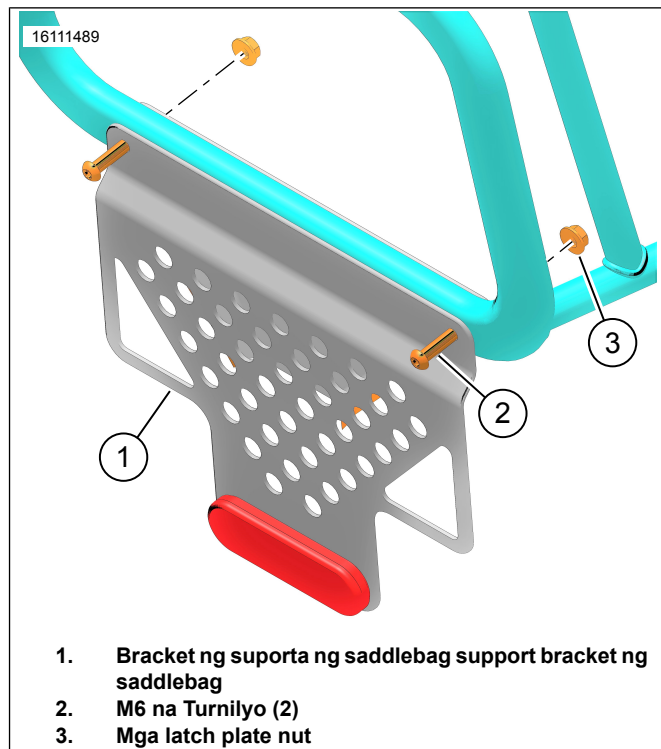


Figure 2. Mga Pang-mount na Bracket

4. Figure 3 Ikabit ang mga saddlebag sa sasakyan na may mga strap na konektado sa pillion ng likurang upuan.
5. Figure 4 Ihanay ang reflective stripe (2) sa saddlebag sa pang-ibaba na pahalang na suporta (3). I-adjust ang mga strap kung kinakailangan.

TALA

Dapat panatilihin ang wastong taas ng bag upang mabawasan ang posibilidad ng pagdikit ng saddlebag sa lupa habang nagcocornering sa maximum lean angle.

6. Figure 3 Ilagay ang mga sobrang strap sa mga elastic loop (1).
7. Figure 5 Ibalot ang mga tension strap ng saddlebag (3) sa suporta na frame ng saddlebag (4).
 - a. May apat na tension strap sa bawat saddlebag.
8. Higpitan ang saddlebag sa suportang frame.
 - a. Tingnan ang Figure 6 at Figure 7 . Ipasok ang maliit na buckle (1) sa malaking buckle (2).
 - b. Higpitan ang mga tension strap kung kinakailangan.
9. Figure 8 Ang mga tension strap (2, 3, 4) ay dapat na ikabit sa naaangkop na mga lokasyon.
10. Itabi ang anumang sobrang haba ng strap gamit ang mga elastic loop.

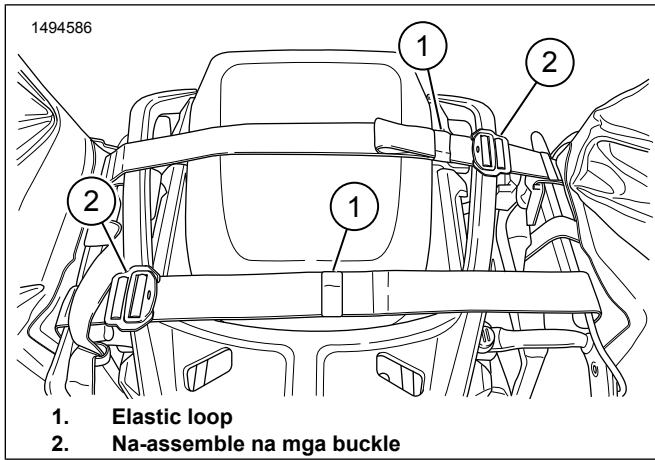


Figure 3. Ang mga Strap sa Pillion

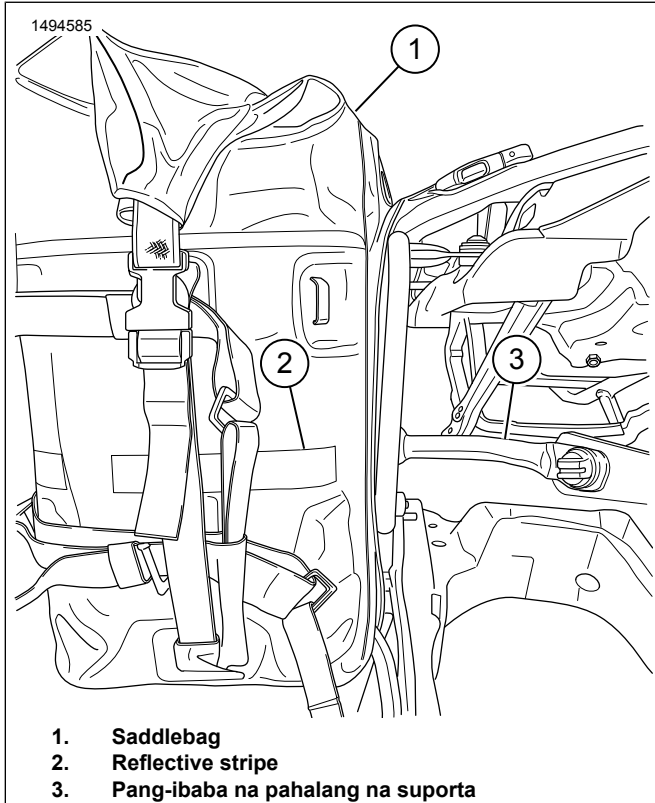


Figure 4. Ikabit ang Saddlebag

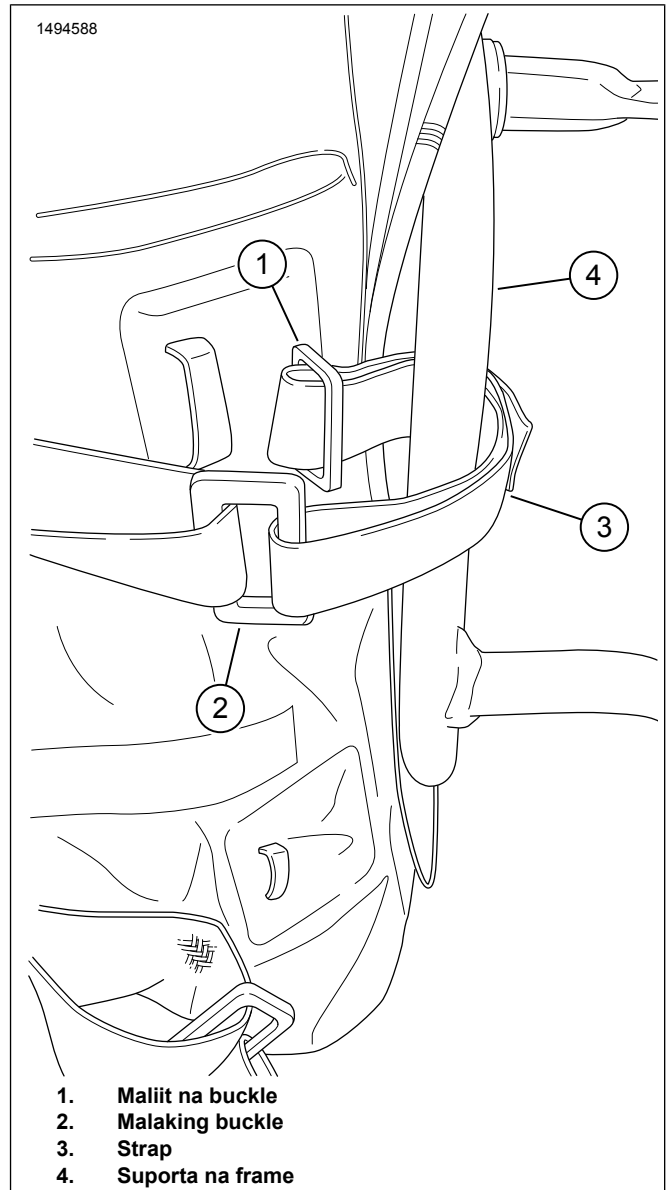
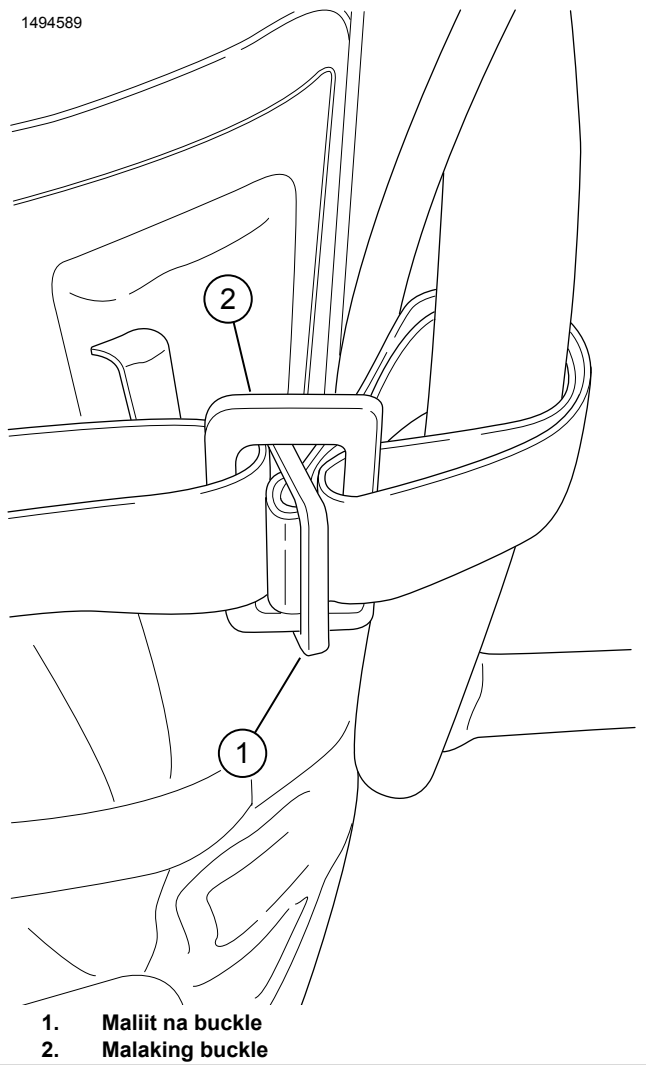
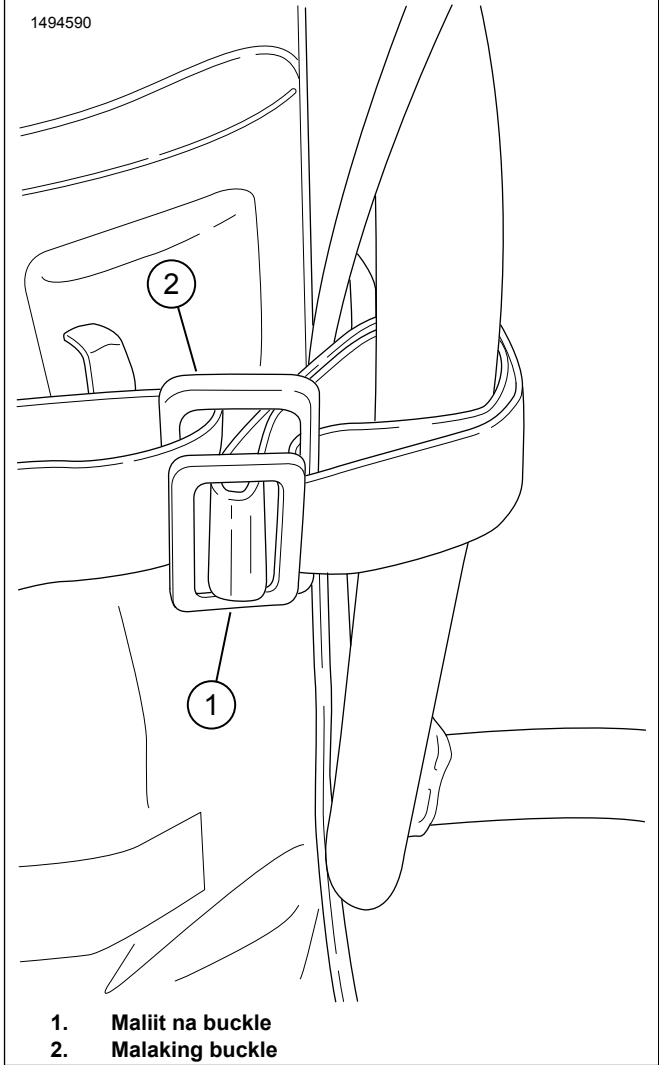


Figure 5. Proseso 1 ng Tension Strap



- 1. Maliit na buckle
- 2. Malaking buckle

Figure 6. Proseso 2 ng Tension Strap



- 1. Maliit na buckle
- 2. Malaking buckle

Figure 7. Proseso 3 ng Tension Strap

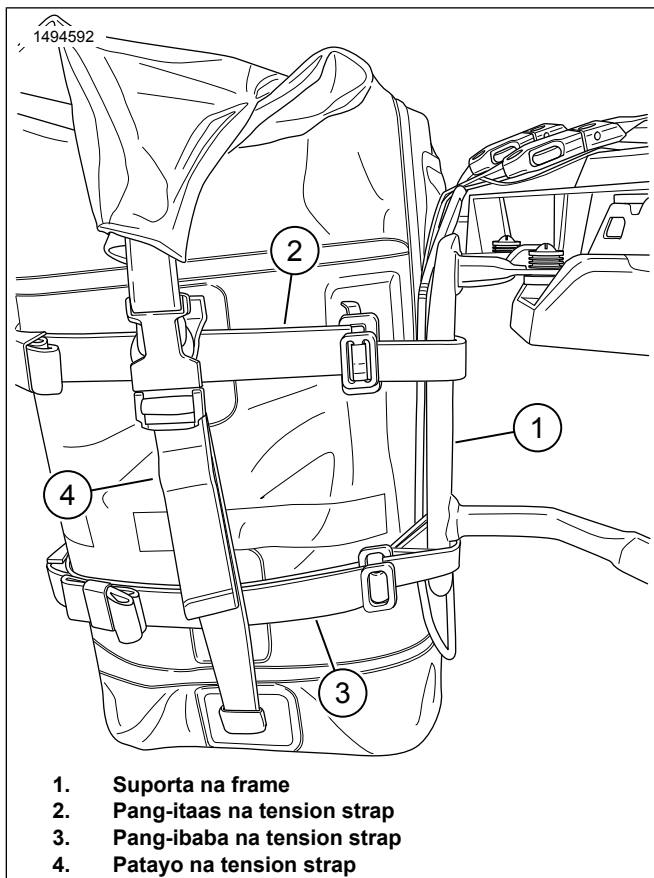


Figure 8. I-tension ang Lahat ng Strap