



시프터 페그 키트

일반

키트 번호

33946-05, 33600008, 33600075, 33600154, 33600256, 33600257, 33600295, 33600303, 33600357

모델

모델 부속품 정보는 P&A 리테일 카탈로그 또는 www.harley-davidson.com(영문만 제공)의 Parts and Accessories 섹션을 참조하세요.

▲ 주의사항

운전자와 동승자의 안전은 본 키트의 올바른 장착에 달려 있습니다. 정비 절차가 본인의 능력 밖이거나 필요한 공구가 없을 때는 **Harley-Davidson** 공식 딜러에 장착 수행을 맡기십시오. 본 키트를 잘못 장착하면 사망이나 심각한 부상으로 이어질 수 있습니다. (00308b)

키트 내용물

그림 1 및 표 1을 참조하십시오.

설치

1. 기존 시프터 페그를 제거합니다.
2. 그림 1 을(를) 참조하세요. 키트 **33946-05** 및 **33600008**: 필요 시 시프터 페그를 조립합니다.
 - a. 스페이서 튜브(1)를 트레드(3)에 삽입합니다.
 - b. 스페이서 튜브 인서트 가 있는 트레드를 크롬 커버(2)에 설치합니다. 트레드의 방향이 올바른지 확인합니다.
3. 키트 **33946-05** 및 **33600008**: 시프터 페그 어셈블리 및 나사(4)를 시프트 레버에 설치합니다. 조이지 마십시오. 키트 **33600075, 33600154, 33600256, 33600257, 33600295, 33600303 and 33600357**: 나사(4)와 와셔(5)를 이용해 시프터 페그 어셈블리를 설치합니다. 와셔를 시프터 페그와 시프트 레버 사이에 놓습니다. 조이지 마십시오. 키트 **33600295** 및 **33600303**: 와셔를 볼트 헤드 아래에 놓습니다.
4. 시프터 페그를 원하는 방향으로 회전시킵니다.
5. 나사를 고정합니다. 조입니다.
Torque: 16,3–18,9N·m (144–168in·lbs) 나사

정비 부품

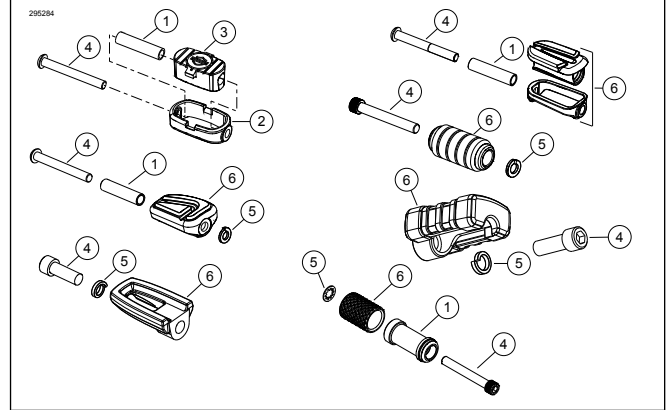


그림 1. 시프터 페그 키트

표 1. 정비 부품

항목	설명(수량)	부품 번호
1	스페이서(바&셴드)	50784-97
	스페이서(슬립스트림)	12400026
	스페이서(공기 흐름)	12400026
2	커버(바&셴드)	33947-05
	커버(슬립스트림)	별도 판매하지 않음
	커버(공기 흐름)	별도 판매하지 않음
3	트레드(모든 키트)	별도 판매하지 않음
4	나사(바&셴드, 슬립스트림)	94545-03
	나사(슬립스트림)	94545-03
	나사(공기 흐름)	4196
	나사(크롬)	10500108
	나사(블랙)	10500107
	나사(엔드게임)	10201005
5	나사('66 컬렉션)	10201005
	잠금 와셔(공기 흐름만)	7041
	잠금 와셔(크롬)	7041
	잠금 와셔(블랙)	7085
6	잠금 와셔(엔드게임)	7042
	잠금 와셔('66 컬렉션)	10300230
	시프터 페그 어셈블리(바&셴드, 슬립스트림)	별도 판매하지 않음
	시프터 페그 어셈블리(슬립스트림)	33600007
6	시프터 페그 어셈블리(공기 흐름)	33600056
	시프터 페그 어셈블리(블랙 공기 흐름)	33600098
	시프터 페그 어셈블리(크롬, 카후나)	33600251
	시프터 페그 어셈블리(블랙, 카후나)	33600244
	시프터 페그 어셈블리(엔드게임)	별도 판매하지 않음
	시프터 페그 어셈블리('66 컬렉션)	33600369