



## ADVERSARY 풋페그 - 라이더

### 일반 정보

표 1. 일반 정보

키트	추천 공구	기술 수준 <sup>(1)</sup>
50502252, 50502253, 50502254, 50502255	보안경	

(1) 간단한 도구와 기술만 필요

### 키트 내용물(KIT CONTENTS)

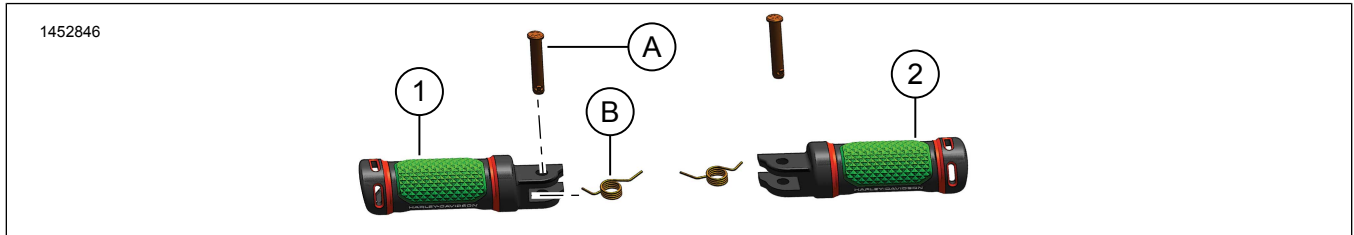


그림 1. 키트 내용물: ADVERSARY 풋페그 - 동승자

표 2. 키트 내용물: ADVERSARY 풋페그 - 동승자

키트에 모든 내용물이 있는지 확인한 후 차량에 품목을 설치하거나 제거하십시오.					
<input checked="" type="checkbox"/>	항목	수량	설명	부품 번호	참고
<input type="checkbox"/>	1	1	풋페그, 왼쪽, 회색, 소형	50502376	
<input type="checkbox"/>			풋페그, 왼쪽, 회색, 대형	50502387	
<input type="checkbox"/>			풋팩, 왼쪽, 검은색, 소형	50502375	
<input type="checkbox"/>			풋팩, 왼쪽, 검은색, 대형	50502386	
<input type="checkbox"/>	2	1	풋페그, 오른쪽, 회색, 소형	50502374	
<input type="checkbox"/>			풋페그, 오른쪽, 회색, 대형	50502385	
<input type="checkbox"/>			풋페그, 오른쪽, 검은색, 소형	50502373	
<input type="checkbox"/>			풋페그, 오른쪽, 검은색, 대형	50502384	
문서에 언급되지만 키트에 포함되지 않은 품목					
<input checked="" type="checkbox"/>	A	2	순정 장비 (OE) 클레비스 핀		
<input checked="" type="checkbox"/>	B	2	OE 리턴 스프링		

### 일반

### 모델

장착 가능한 모델에 관한 정보는 부품 및 액세서리 (P&A) 소매 카탈로그 또는 [www.harley-davidson.com](http://www.harley-davidson.com) 의 Parts and Accessories 섹션(영어만 제공)을 참조하십시오.

최신 지침 시트를 이용하십시오. 다음에서 입수할 수 있습니다. [h-d.com/isheets](http://h-d.com/isheets)

Harley-Davidson 고객 지원 센터(1-800-258-2464 (미국 전용) 또는 1-414-343-4056로 문의하십시오.

### 설치 요구 사항

#### ⚠ 주의사항

운전자와 동승자의 안전은 본 키트의 올바른 장착에 달려 있습니다. 정비 절차가 본인의 능력 밖이거나 필요한 공구가 없을 때는 Harley-Davidson 공식 딜러에 장착 수행을 맡기십시오. 본 키트를 잘못 장착하면 사망이나 심각한 부상으로 이어질 수 있습니다. (00308b)

## 제거

1. 라이더 풋페그 클레비스 핀(A)을 탈거합니다.
  - a. 그림 2 잠금 탭을 찾습니다.
  - b. 잠금 탭을 안쪽으로 밀니다.
  - c. 소형 드라이버를 이용하여, 클레비스 핀을 위로 밀어 탈거합니다.

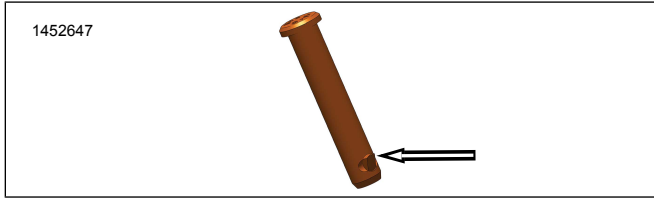


그림 2. 클레비스 핀 잠금 탭

### ▲ 주의사항

스프링을 분리 또는 장착할 경우에는 보안경이나 고글을 착용해 주십시오. 스프링의 장력으로 인해 스프링, 부착된 구성품 및/또는 수동 공구가 튀어나와 사망이나 심각한 부상으로 이어질 수 있습니다. (00477c)

2. OE 라이더 풋페그를 탈거합니다.
  - a. 풋페그 어셈블리 리턴 스프링(B)을 작업장 타월로 덮습니다.
  - b. 그림 3 또는 그림 4 참조. 풋페그 어셈블리를 바깥쪽으로 당기면서 브래킷으로부터 탈거합니다.
  - c. 나중에 사용할 수 있도록 리턴 스프링을 따로 보관합니다.

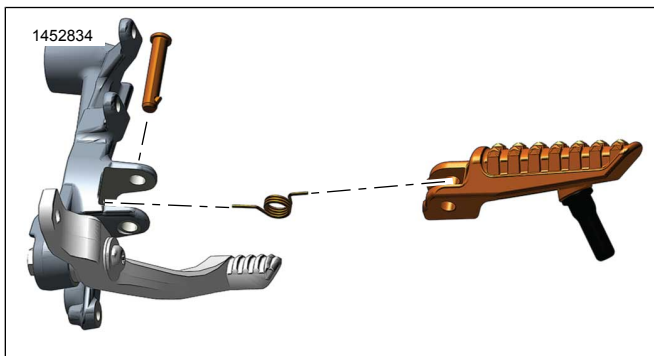


그림 3. 풋페그 - 라이더 - 오른쪽

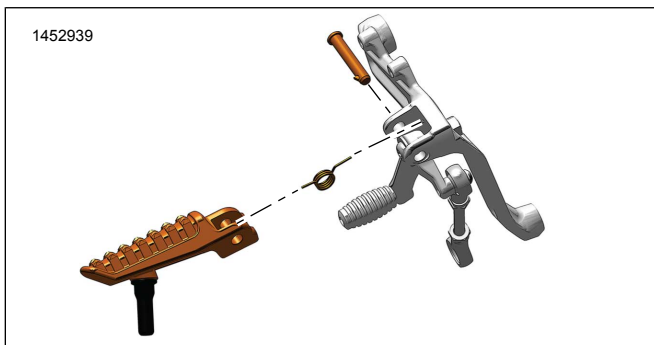


그림 4. 풋페그 - 라이더 - 왼쪽

## 설치

1. 새 풋페그 어셈블리(1 또는 2)를 찾습니다.
2. 그림 5 또는 그림 6 참조. 리턴 스프링(B)을 풋페그 어셈블리에 위치시킵니다.
3. 리턴 스프링을 브래킷 구멍에 맞춥니다.

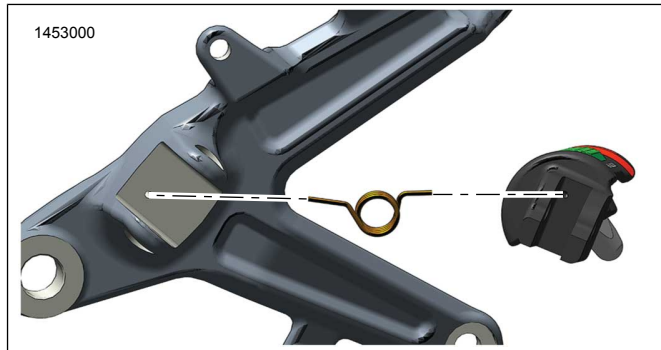


그림 5. 반환 스프링 방향 - 오른쪽

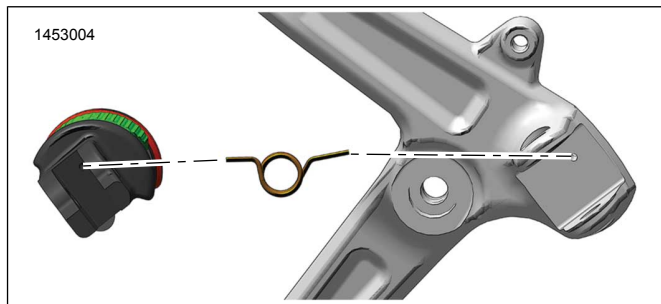


그림 6. 반환 스프링 방향 - 왼쪽

4. 풋페그 어셈블리를 브래킷 안에 삽입합니다.
5. 클레비스 핀 홀과 정렬되도록 풋페그 어셈블리의 위치를 잡습니다.
6. 브래킷 위쪽에서부터 클레비스 핀(A)을 설치합니다.
  - a. 클레비스 핀 잠금 탭이 완전히 안착했는지 확인합니다.

## 완료

1. 작동을 확인합니다.
  - a. 풋페그 어셈블리를 위쪽으로 올리면 리턴 스프링에 의해 제자리를 잡아야 합니다.