



## 시프터 페그 키트

### 일반

#### 키트 번호

33946-05, 33600008, 33600075, 33600154, 33600256, 33600257, 33600295, 33600303, 33600357, 33600383, 33600384

#### 모델

모델 부속품 정보는 P&A 리테일 카탈로그 또는 [www.harley-davidson.com](http://www.harley-davidson.com)(영문만 제공)의 Parts and Accessories 섹션을 참조하세요.

최신 지침 시트를 이용하십시오. 다음에서 입수할 수 있습니다. [h-d.com/isheets](http://h-d.com/isheets)

#### ⚠ 주의사항

운전자와 동승자의 안전은 본 키트의 올바른 장착에 달려 있습니다. 정비 절차가 본인의 능력 밖이거나 필요한 공구가 없을 때는 **Harley-Davidson** 공식 딜러에 장착 수행을 맡기십시오. 본 키트를 잘못 장착하면 사망이나 심각한 부상으로 이어질 수 있습니다. (00308b)

#### 키트 내용물

그림 1 및 표 1을 참조하십시오.

### 설치

1. 기존 시프터 페그를 제거합니다.
2. 그림 1 을(를) 참조하세요. 키트 **33946-05** 및 **33600008**: 필요 시 시프터 페그를 조립합니다.
  - a. 스페이서 튜브(1)를 트레드(3)에 삽입합니다.
  - b. 스페이서 튜브 인서트가 있는 트레드를 크롬 커버(2)에 설치합니다.
  - c. 트레드의 방향이 올바른지 확인합니다.
3. 키트 **33946-05** 및 **33600008**: 시프터 페그 어셈블리(6) 및 나사(4)를 시프트 레버에 설치합니다. 조이지 마십시오. 키트 **33600075, 33600154, 33600256, 33600257, 33600295, 33600303 and 33600357**: 시프터 페그 어셈블리(6), 나사(4), 와셔(5)를 설치합니다. 와셔를 시프터 페그와 시프트 레버 사이에 놓습니다. 조이지 마십시오. 키트 **33600295** 및 **33600303**: 와셔를 볼트 헤드 아래에 놓습니다.
4. 시프터 페그(6)를 원하는 방향으로 돌립니다.
5. 나사(4)를 조입니다. 조입니다.  
Torque: 16,3–18,9N·m (144–168in·lbs) 나사

# 정비 부품

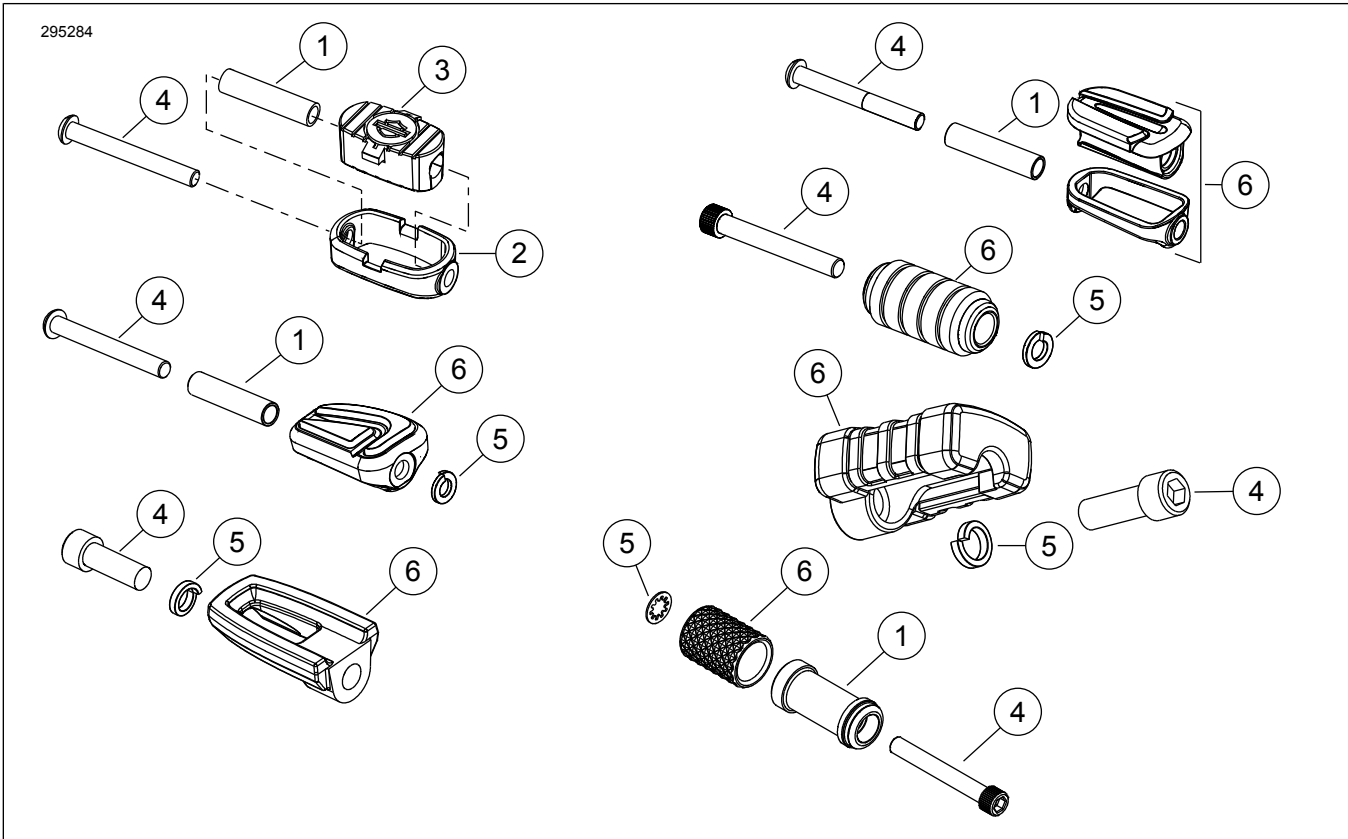


그림 1. 시프터 페그 키트

표 1. 정비 부품

항목	설명(수량)	부품 번호
1	스페이서, 키트 33946-05	50784-97
	스페이서, 키트 33600383	별도 판매하지 않음
	스페이서, 키트 33600384	별도 판매하지 않음
2	커버, 키트 33946-05	33947-05
3	트레드, 키트 33946-05	별도 판매하지 않음
4	나사, 키트 33946-05	10200594
	나사, 키트 33600008	94545-03
	나사, 키트 33600075	4196
	나사, 키트 33600256, 33600383	10500108
	나사, 키트 33600257, 33600384	10500107
	나사, 키트 33600295, 33600303, 33600357	10201005
	나사, 키트 33600154	10200853
5	잠금 와셔, 키트 33600075, 33600154, 33600256	7041
	잠금 와셔, 키트 33600295, 33600303	7042
	잠금 와셔, 키트 33600357	10300230
	잠금 와셔, 키트 33600383	7127
	잠금 와셔, 키트 33600257, 33600384	7155
6	시프터 페그 어셈블리, 키트 33600008	33600007
	시프터 페그 어셈블리, 키트 33600075	33600056
	시프터 페그 어셈블리, 키트 33600154	33600098
	시프터 페그 어셈블리, 키트 33600256	33600251
	시프터 페그 어셈블리, 키트 33600257	33600244
	시프터 페그 어셈블리, 키트 33600295, 33600303	별도 판매하지 않음
	시프터 페그 어셈블리, 키트 33600357	33600369
	시프터 페그 어셈블리, 키트 33600383, 33600384	별도 판매하지 않음